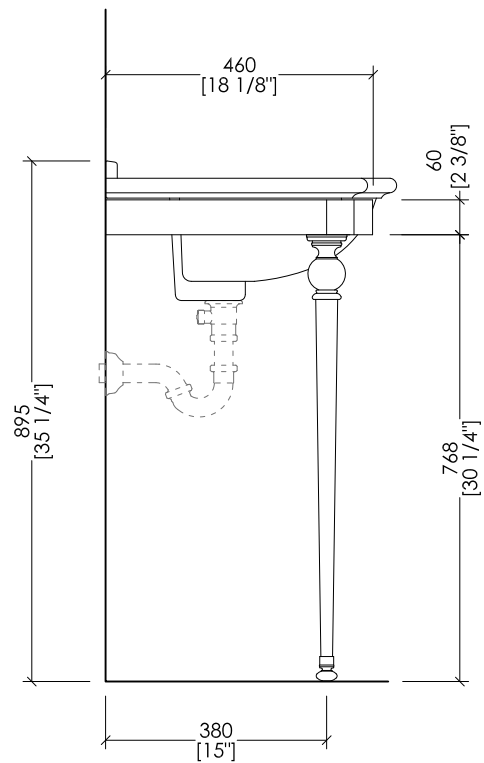
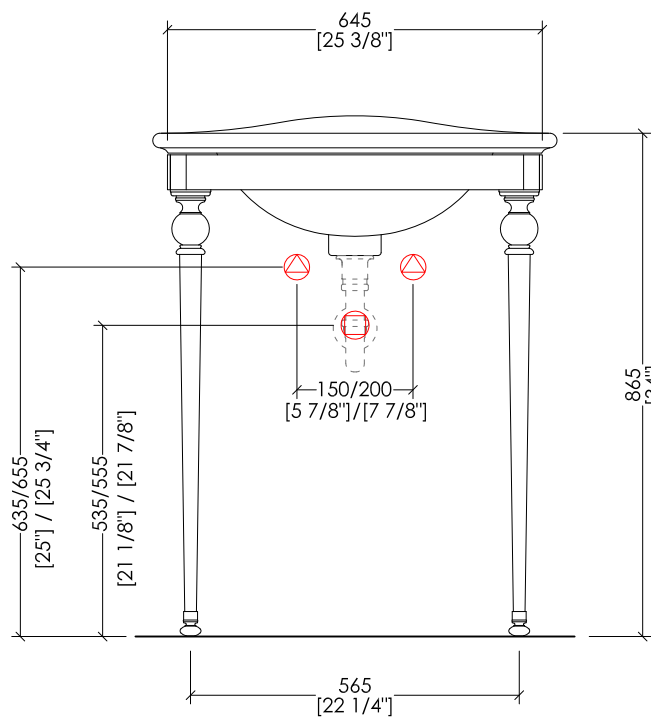
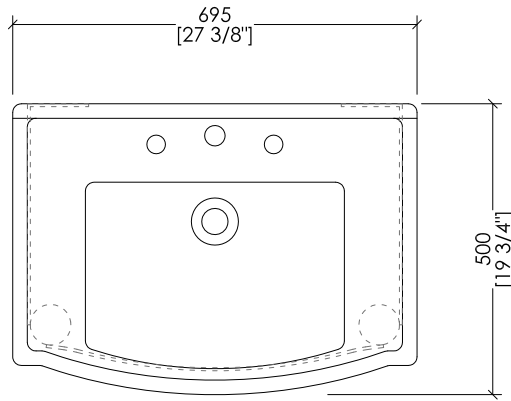


# Devon&Devon

## WESTMINSTER CONSOLE



PREDISPOSIZIONE PER ADDUZIONE ACQUA



POSITION FOR WATER INLET



PREDISPOSIZIONE PER SIFONE



POSITION FOR SIPHON

updating 01|2020

DEWESTCR; DEWEST; DEWESTNK

► STRUTTURA:

MATERIALE ► ottone

FINITURA: cromo | oro chiaro | nickel lucido

► LAVABO SEMI INCASSO WESTMINSTER:

MATERIALE ► porcellana

FINITURA: bianco

► DIMENSIONI IMBALLO: mm 830x740x150H

► PESO TOTALE: 10 Kg

► STRUCTURE:

MATERIAL ► brass

FINISH: chrome | light gold | polished nickel

► WESTMINSTER SEMI-INSET BASIN:

MATERIAL ► porcelain

FINISH: white

► PACKAGING SIZE: inch 32 5/8"x 29 1/8"x 5 7/8"H

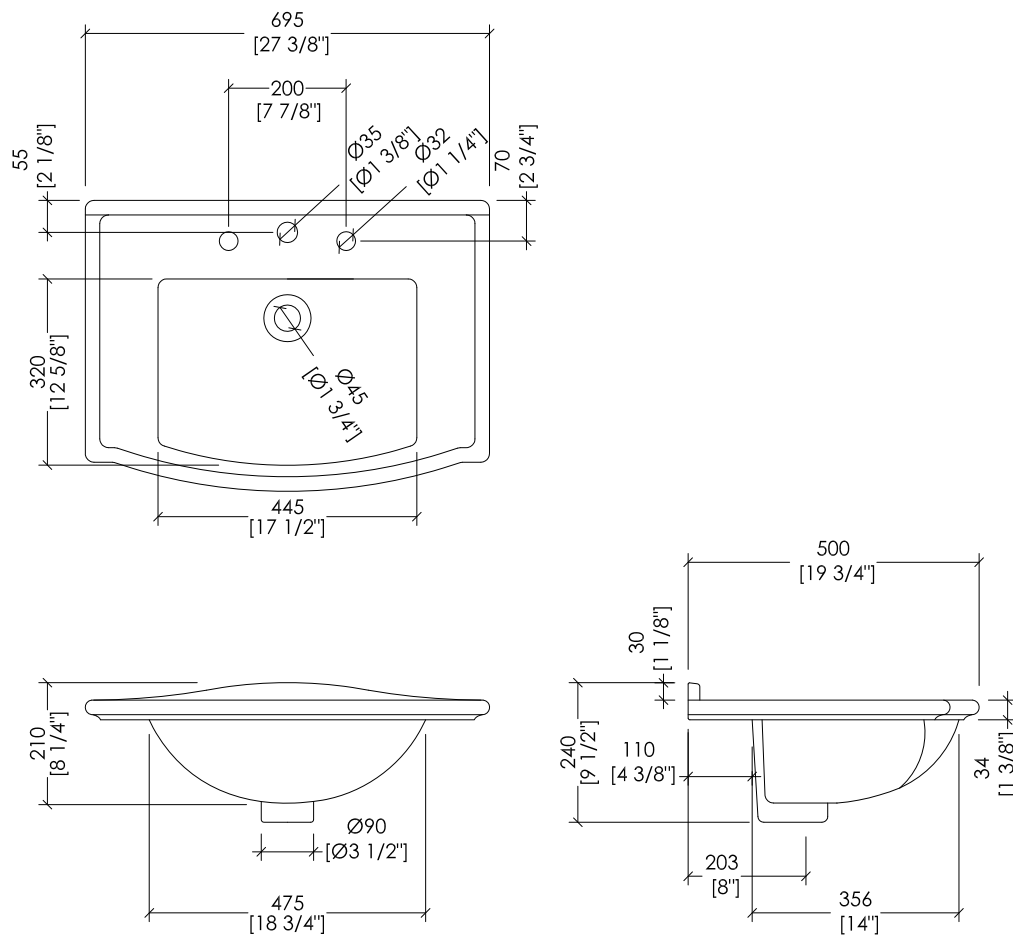
► TOTAL WEIGHT: 22 Lbs

N.B. Tutte le misure sono in millimetri/pollici. Questo disegno è di proprietà Devon&Devon. Non può essere riprodotto o trasmesso a terzi senza autorizzazione.

N.B. All measurements are in millimetres/inch. This drawing is property of Devon&Devon. It may not be reproduced or transmitted to third parties without authorization.

# Devon&Devon

## WESTMINSTER CONSOLE



updating 01|2020

IBLI(1-2-3)FWES

- > LAVABO SEMI-INCASSO (1- 2 - 3 FORI)
- > MATERIALE > porcellana
- > FINITURA: bianco
- > TOLLERANZA:  $\pm 2\% \geq 750$  mm;  $\pm 5\% \leq 750$  mm
- > DIMENSIONI IMBALLO: mm 470x580x240H
- > PESO: 18 Kg

**N.B.** Tutte le misure sono in millimetri/pollici. Questo disegno è di proprietà Devon&Devon. Non può essere riprodotto o trasmesso a terzi senza autorizzazione.

- > SEMI-INSET BASIN (1- 2 - 3 TAP HOLES)
- > MATERIAL > porcelain
- > FINISH: white
- > TOLERANCE:  $\pm 2\% \geq 29 1/2'$  inch;  $\pm 5\% \leq 29 1/2'$  inch
- > PACKAGING SIZE: inch 18 1/2'x 22 7/8'x 9 1/2'H
- > WEIGHT: 40 Lbs

**N.B.** All measurements are in millimetres/inch. This drawing is property of Devon&Devon. It may not be reproduced or transmitted to third parties without authorization.