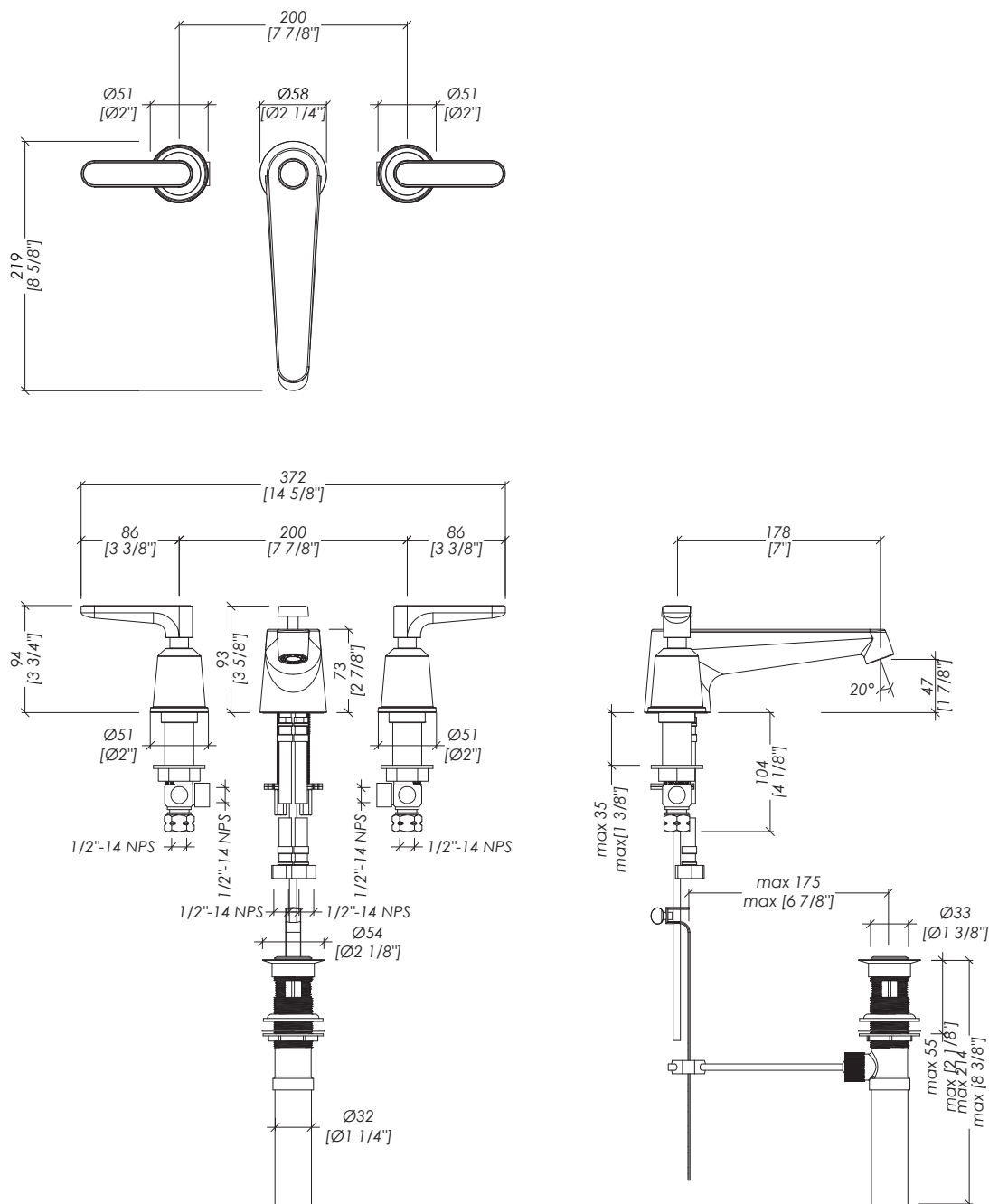


# Devon&Devon

## TWENTIES - US STANDARD



updating 01|2022

TWY900CR\_US; TWY900NK\_US; TWY900OTS\_US; TWY900/14K\_US; TWY900GK\_US; TWY900MB\_US  
 TWY900CRMCA\_US; TWY900NKMCA\_US; TWY900OTSMCA\_US; TWY900/14KMCA\_US; TWY900GKMCA\_US; TWY900MBMCA\_US  
 TWY900CRCLO\_US; TWY900NKCLO\_US; TWY900OTSCLCLO\_EU; TWY900/14KCLO\_EU; TWY900GKCLO\_US; TWY900MBCLO\_US

- > BATTERIA LAVABO 3 FORI CON SALTARELLO E LEVE IN:  
OTTONE O OTTONE E MARMO
- > MATERIALE > ottone  
FINITURA: cromo | nickel lucido | ottone antico | oro 14K | oro 24K | nero opaco
- > MATERIALE > marmo  
FINITURA: Bianco Carrara | Calacatta Oro
- > TOLLERANZA: ± 2 %
- > DIMENSIONE IMBALLO: mm -- H
- > PESO: -- Kg

- > 3 HOLES BASIN SET WITH POP-UP WASTE AND HANDLES IN:  
BRASS OR BRASS AND MARBLE
- > MATERIAL > brass  
FINISH: chrome | polished nickel | antique brass | 14K gold | 24K gold | black matt
- > MATERIAL > marble  
FINISH: White Carrara | Calacatta Oro
- > TOLERANCE: ± 2 %
- > PACKAGING SIZE: inch -- H
- > WEIGHT: -- Lbs

N.B. Tutte le misure sono in millimetri/pollici. Questo disegno è di proprietà Devon&Devon.  
 Non può essere riprodotto o trasmesso a terzi senza autorizzazione.

N.B. All measurements are in millimetres/inch. This drawing is property of Devon&Devon.  
 It may not be reproduced or transmitted to third parties without authorization.