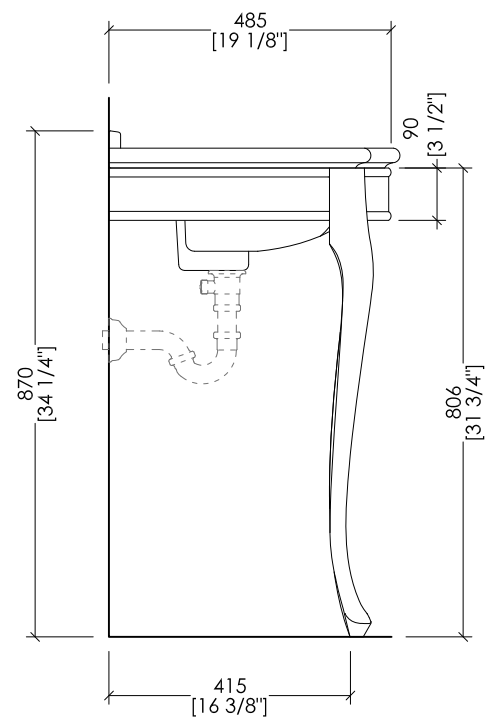
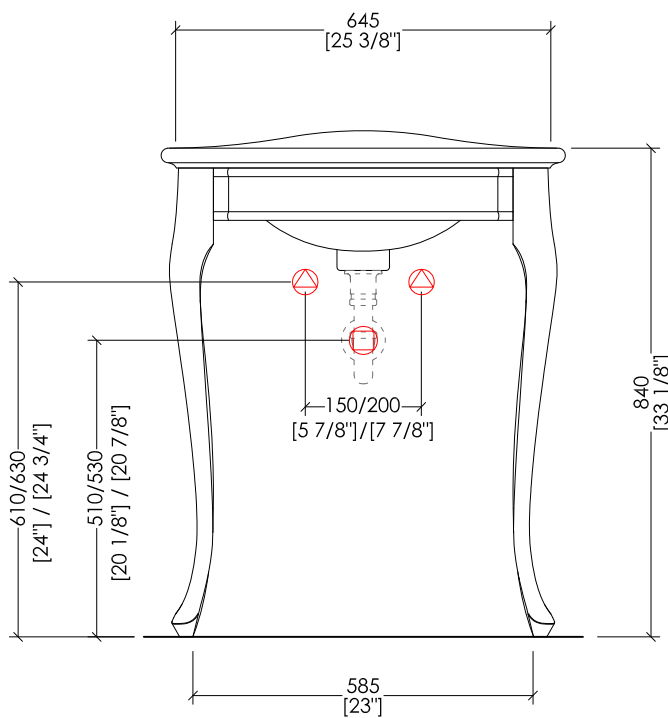
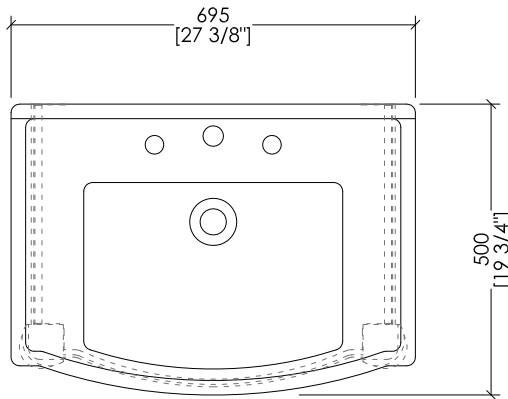


Devon&Devon

LADY CONSOLE



PREDISPOSIZIONE PER ADDUZIONE ACQUA



POSITION FOR WATER INLET



PREDISPOSIZIONE PER SIFONE



POSITION FOR SIPHON

updating 01|2020

DELADYCR; DELADYOT; DELADYNK

> STRUTTURA:

MATERIALE > ottone e alluminio
 FINITURA: cromo | oro chiaro | nickel lucido

> LAVABO SEMI INCASSO WESTMINSTER:

MATERIALE > porcellana
 FINITURA: bianco

> DIMENSIONI IMBALLO: mm 1010x460x200H

> PESO TOTALE: 13.4 Kg

> STRUCTURE:

MATERIAL > brass and aluminium
 FINISH: chrome | light gold | polished nickel

> WESTMINSTER SEMI-INSET BASIN:

MATERIAL > porcelain
 FINISH: white

> PACKAGING SIZE: inch 39 3/4 x 18 1/8 x 7 7/8 H

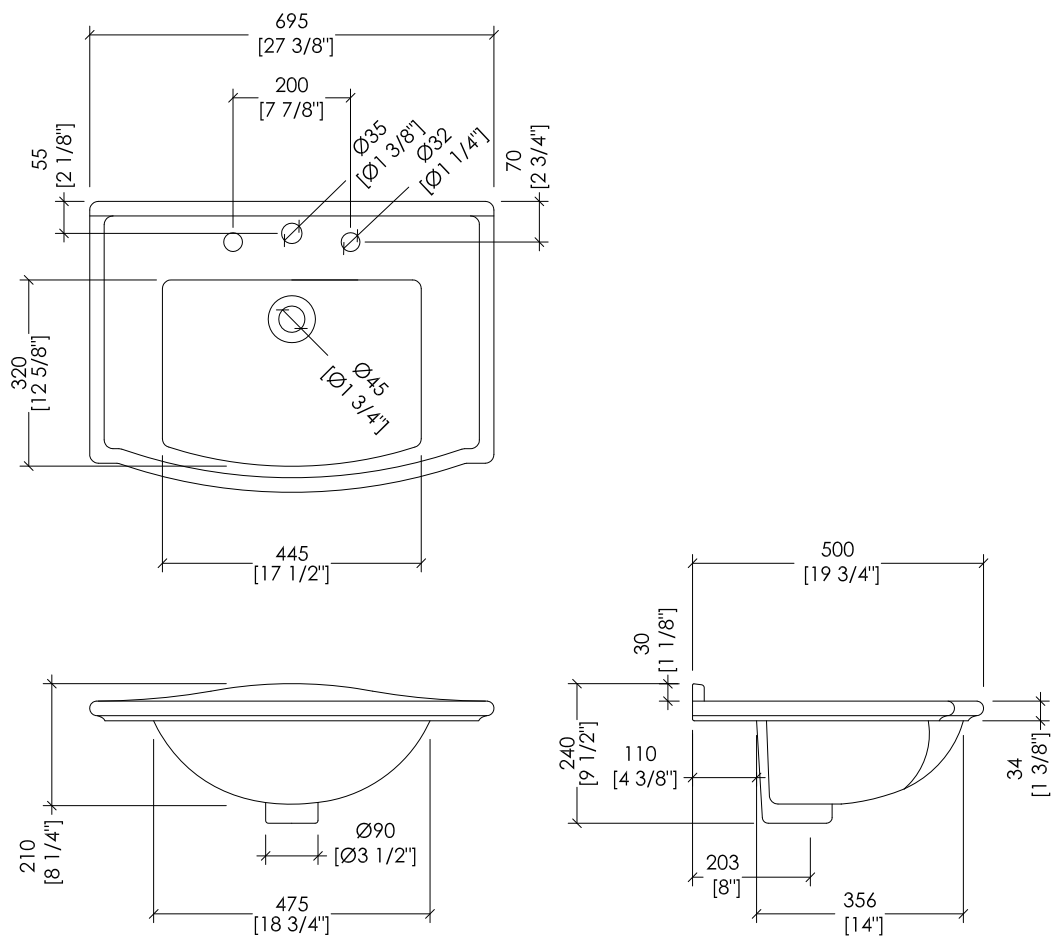
> TOTAL WEIGHT: 30 Lbs

N.B. Tutte le misure sono in millimetri/pollici. Questo disegno è di proprietà Devon&Devon. Non può essere riprodotto o trasmesso a terzi senza autorizzazione.

N.B. All measurements are in millimetres/inch. This drawing is property of Devon&Devon. It may not be reproduced or transmitted to third parties without authorization.

Devon&Devon

LADY CONSOLE



updating 01|2020

IBLI(1-2-3)FWES

- > LAVABO SEMI-INCASSO (1- 2 - 3 FORI)
- > MATERIALE > porcellana
- > FINITURA: bianco
- > TOLLERANZA: $\pm 2\% \geq 750$ mm; $\pm 5\% \leq 750$ mm
- > DIMENSIONI IMBALLO: mm 470x580x240H
- > PESO: 18 Kg

N.B. Tutte le misure sono in millimetri/pollici. Questo disegno è di proprietà Devon&Devon. Non può essere riprodotto o trasmesso a terzi senza autorizzazione.

- > SEMI-INSET BASIN (1- 2 - 3 TAP HOLES)
- > MATERIAL > porcelain
- > FINISH: white
- > TOLERANCE: $\pm 2\% \geq 29 1/2$ " inch; $\pm 5\% \leq 29 1/2$ " inch
- > PACKAGING SIZE: inch 18 1/2"x 22 7/8"x 9 1/2"H
- > WEIGHT: 40 Lbs

N.B. All measurements are in millimetres/inch. This drawing is property of Devon&Devon. It may not be reproduced or transmitted to third parties without authorization.