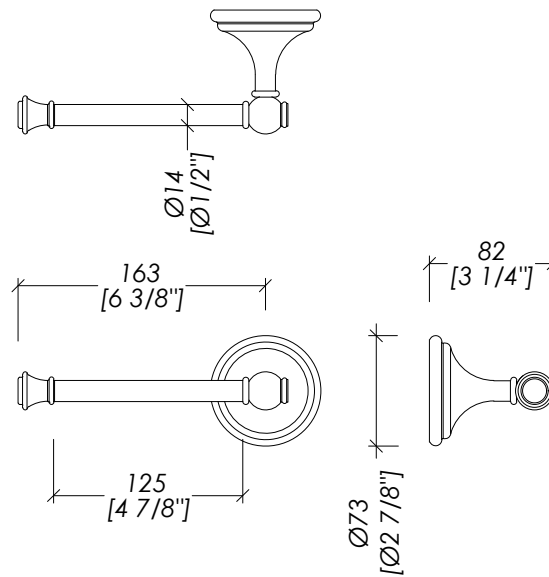


Devon&Devon

KALOS

Design by Massimo Iosa Ghini



updating 02|2022

KLS111CR; KLS111OT; KLS111NK; KLS111NKSA; KLS111NNE; KLS111AR; KLS111BR; KLS111OTSATP; KLS111MB

► PORTA ROTOLO

► MATERIALE ► ottone

FINITURA: cromo | oro chiaro | nickel lucido | nickel satinato | nickel nero | antico rame | bronzo | ottone satinato protetto matt | nero opaco

► TOLLERANZA: $\pm 2\%$

► DIMENSIONE IMBALLO: mm 185x130x210H

► PESO: 0,8 Kg

► TOILET ROLL HOLDER

► MATERIAL ► brass

FINISH: chrome | light gold | polished nickel | satin nickel | black nickel | antique copper | bronze | brushed brass matt lacquered | matt black

► TOLERANCE: $\pm 2\%$

► PACKAGING SIZE: inch 7 1/4"x5 1/8"x8 1/4"H

► WEIGHT: 1.7 Lbs

N.B. Tutte le misure sono in millimetri/pollici. Questo disegno è di proprietà Devon&Devon. Non può essere riprodotto o trasmesso a terzi senza autorizzazione.

N.B. All measurements are in millimetres/inch. This drawing is property of Devon&Devon. It may not be reproduced or transmitted to third parties without authorization.