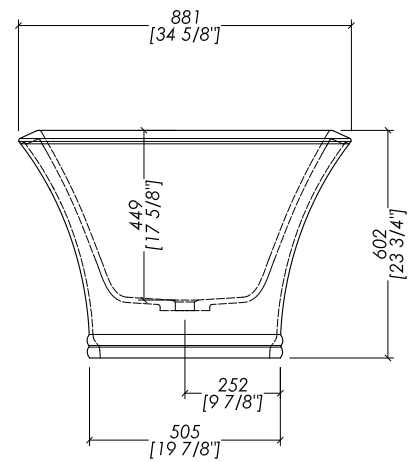
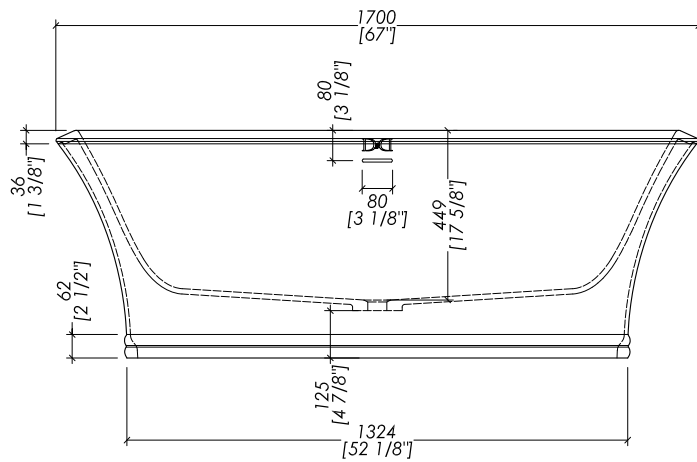
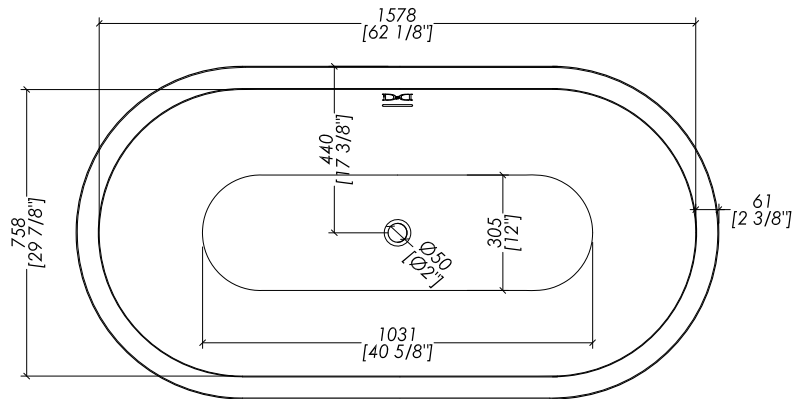


Devon&Devon

KALOS BATHTUB

Design by Massimo Iosa Ghini



updating 01|2020

KALOSVABI; KALOSVAMCMAT; KALOSVAMCGLO

> VASCA
 MATERIALE: white tec
 FINITURA: bianca
 interno ed esterno: colore NCS opaco.
 interno ed esterno: colore NCS lucido
 > TOLLERANZA: $\pm 2\%$
 > DIMENSIONE IMBALLO: mm 1900x980x900 H
 > PESO NETTO: 120 Kg
 > PESO LORDO: 156 Kg
 > VOLUME: 225 L > considerando il limite di capienza al troppopieno

N.B. Tutte le misure sono in millimetri/pollici. Questo disegno è di proprietà Devon&Devon. Non può essere riprodotto o trasmesso a terzi senza autorizzazione.

> BATHTUB
 MATERIAL: white tec
 FINISH: white
 internal and external: NCS matte colour
 internal and external: NCS gloss colour
 > TOLERANCE: $\pm 2\%$
 > PACKAGING SIZE: inch 74 3/4 x 35 5/8 x 35 3/8 H
 > NET WEIGHT: 264.5 Lbs
 > GROSS WEIGHT: 343.9 Lbs
 > VOLUME: 59 Gal > considering the capacity of the water to the overflow

N.B. All measurements are in millimetres/inch. This drawing is property of Devon&Devon. It may not be reproduced or transmitted to third parties without authorization.