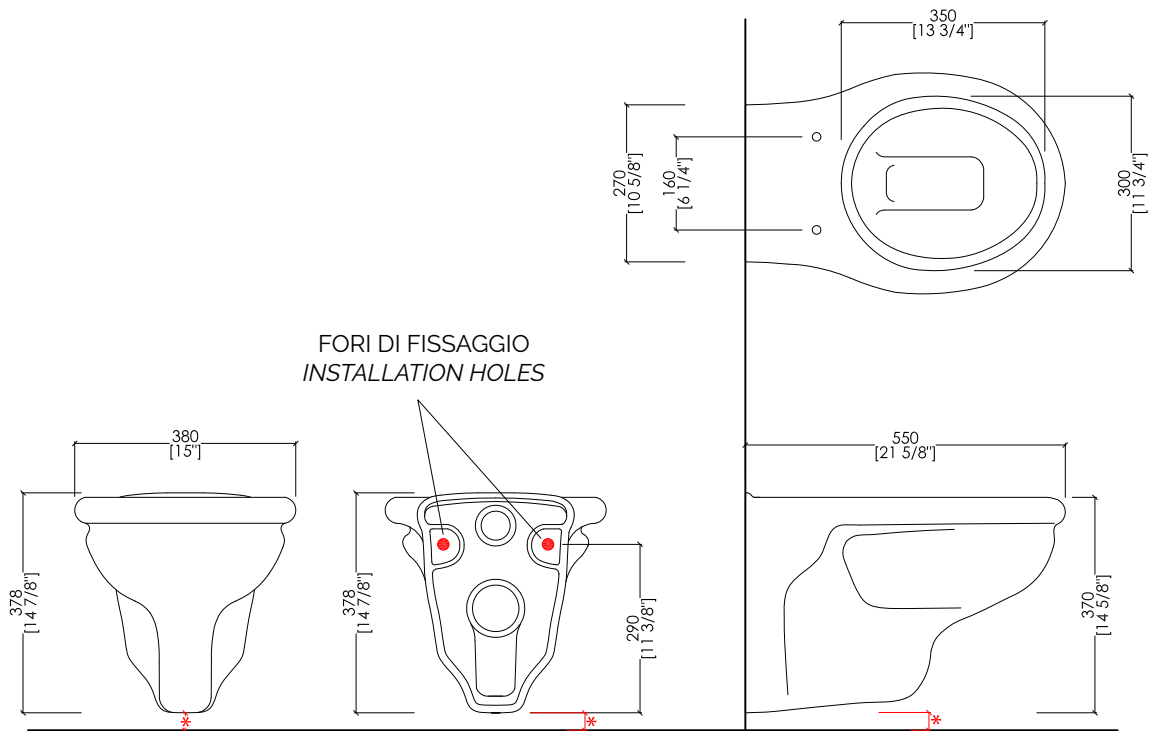
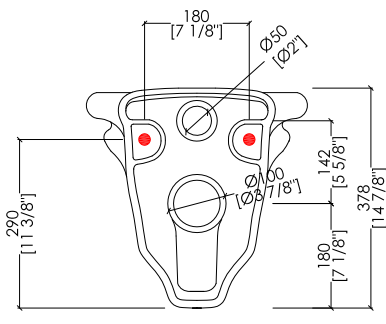


# Devon&Devon

## ETOILE - NEW ETOILE



### FORI DI FISSAGGIO INSTALLATION HOLES



\* L'ALTEZZA DA TERRA DEI SANITARI SOSPESI PUÒ ESSERE STABILITA DAL CLIENTE.

\* THE HEIGHT FROM THE FLOOR OF THE WALL-HUNG SANITARYWARE CAN BE DECIDED BY THE CUSTOMER.

updating 01|2021

IBWCSET

> VASO SOSPESO  
 > MATERIALE > ceramica  
 FINITURA: bianco  
 > TOLLERANZA: ± 2% ≥ 750 mm; ± 5% ≤ 750 mm  
 > DIMENSIONE IMBALLO: mm 570x370x470H  
 > PESO: 16.4 Kg  
 > PORTATA: la quantità (litri per scarico) dipende dalla cassetta da incasso utilizzata (Geberit - Grohe - Tece - Pucci - Viega - Valsir)

> WALL-HUNG WC PAN FOR  
 > MATERIAL > ceramic  
 FINISH: white  
 > TOLERANCE: ± 2% ≥ 29 1/2" inch; ± 5% ≤ 29 1/2" inch  
 > PACKAGING SIZE: inch 22 1/2"x 14 5/8"x 18 1/2"H  
 > WEIGHT: 36.2 Lbs  
 > FLOW RATE: flow rate (gallons per flush) depends on the wall mounted cistern (Geberit - Grohe - Tece - Pucci - Viega - Valsir)

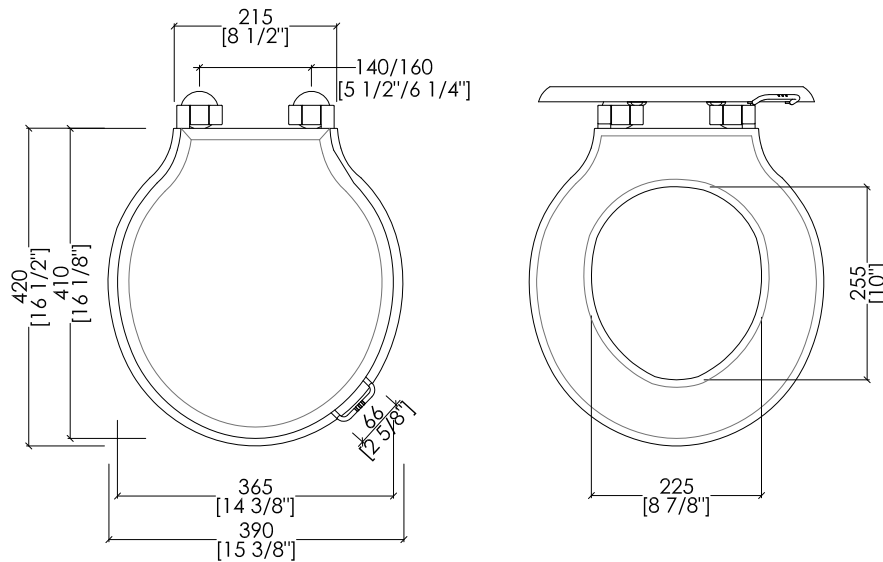
N.B. Tutte le misure sono in millimetri/pollici. Questo disegno è di proprietà Devon&Devon. Non può essere riprodotto o trasmesso a terzi senza autorizzazione.

N.B. All measurements are in millimetres/inch. This drawing is property of Devon&Devon. It may not be reproduced or transmitted to third parties without authorization.

# Devon&Devon

## ETOILE - NEW ETOILE

### 1. SEDILE LEGNO MASSELLO (cerniera soft-close) SOLID WOOD SEAT (soft-close hinge)



updating 01|2021

#### MODELLO 1:

► SEDILE LEGNO MASSELLO

FINITURA: quercia tinta scura | quercia

► CERNIERA: cromo | oro chiaro | oro rosa | antico rame | bronzo | nickel satinato | nickel lucido | nickel nero

► DIMENSIONE IMBALLO: mm 560x400x80H

N.B. Tutte le misure sono in millimetri/pollici. Questo disegno è di proprietà Devon&Devon. Non può essere riprodotto o trasmesso a terzi senza autorizzazione.

#### MODEL 1:

► SOLID WOOD SEAT

FINISH: dark stained | solid oak

► HINGE: chrome | light gold | rose gold | antique copper | bronze | satin nickel | polished nickel | black nickel

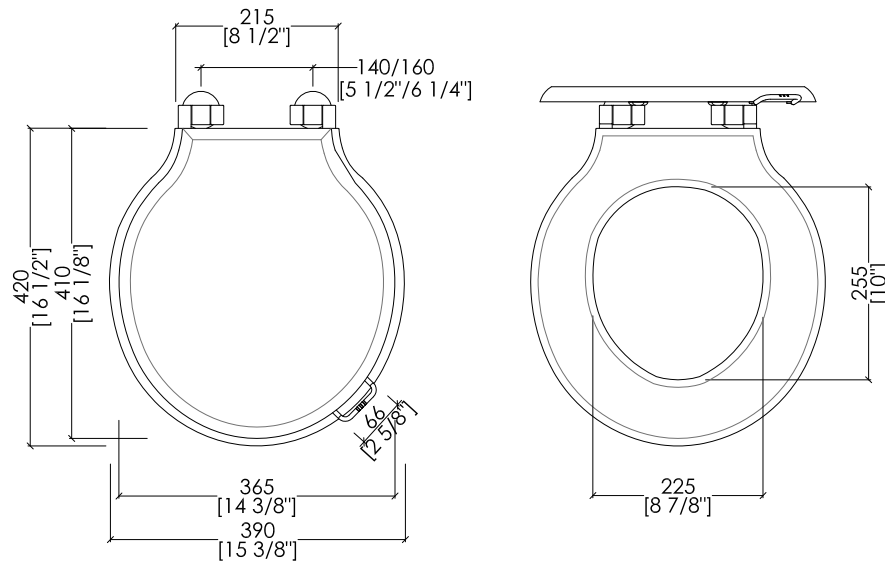
► PACKAGING SIZE: inch 22"x 15 3/4"x 3 1/8"H

N.B. All measurements are in millimetres/inch. This drawing is property of Devon&Devon. It may not be reproduced or transmitted to third parties without authorization.

# Devon&Devon

## ETOILE - NEW ETOILE

### 2. SEDILE LISTRATO MDF (cerniera soft-close) MDF SEAT (soft-close hinge)



updating 01|2021

#### MODELLO 2:

- SEDILE LISTRATO MDF (cerniera soft-close)
- FINITURA: mogano | verniciato bianco
- CERNIERA: cromo | oro chiaro | oro rosa | antico rame | bronzo | nickel satinato | nickel lucido | nickel nero
- DIMENSIONE IMBALLO: mm 520x400x75H

N.B. Tutte le misure sono in millimetri/pollici. Questo disegno è di proprietà Devon&Devon. Non può essere riprodotto o trasmesso a terzi senza autorizzazione.

#### MODEL 2:

- MDF SEAT (soft-close hinge):
- FINISH: mahogany | white painted
- HINGE: chrome | light gold | rose gold | antique copper | bronze | satin nickel | polished nickel | black nickel
- PACKAGING SIZE: inch 20 1/2"x 15 3/4"x 3"H

N.B. All measurements are in millimetres/inch. This drawing is property of Devon&Devon. It may not be reproduced or transmitted to third parties without authorization.