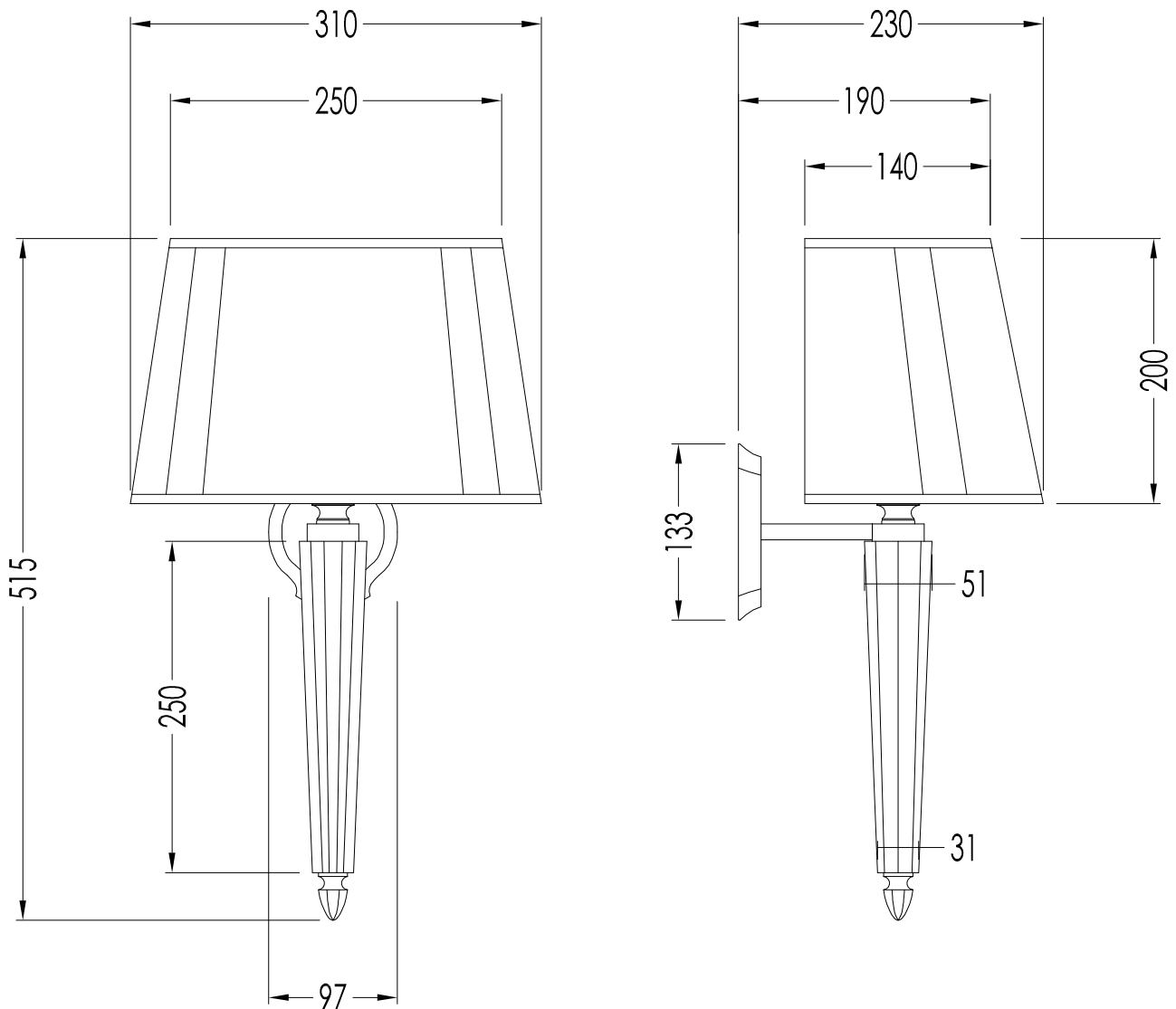


Devon&Devon

CRYSTAL

design Paola Ciarmatori



DECRYSTALCR; DECRYSTALOT; DECRYSTALNKS; DECRYSTALNK

- **STRUTTURA:**
- MATERIALE:** ottone
- FINITURA:** cromo, oro chiaro, nickel satinato o nickel lucido
- **CLASSIFICAZIONE:** IP20
- **POTENZA:** MAX 40 WATT (x1) - E14 IBT
- **DIMENSIONE IMBALLO:** mm 345x250x180H (braccio)
mm 400x190x100H (vetro)
- **PESO TOTALE:** 2.09 Kg

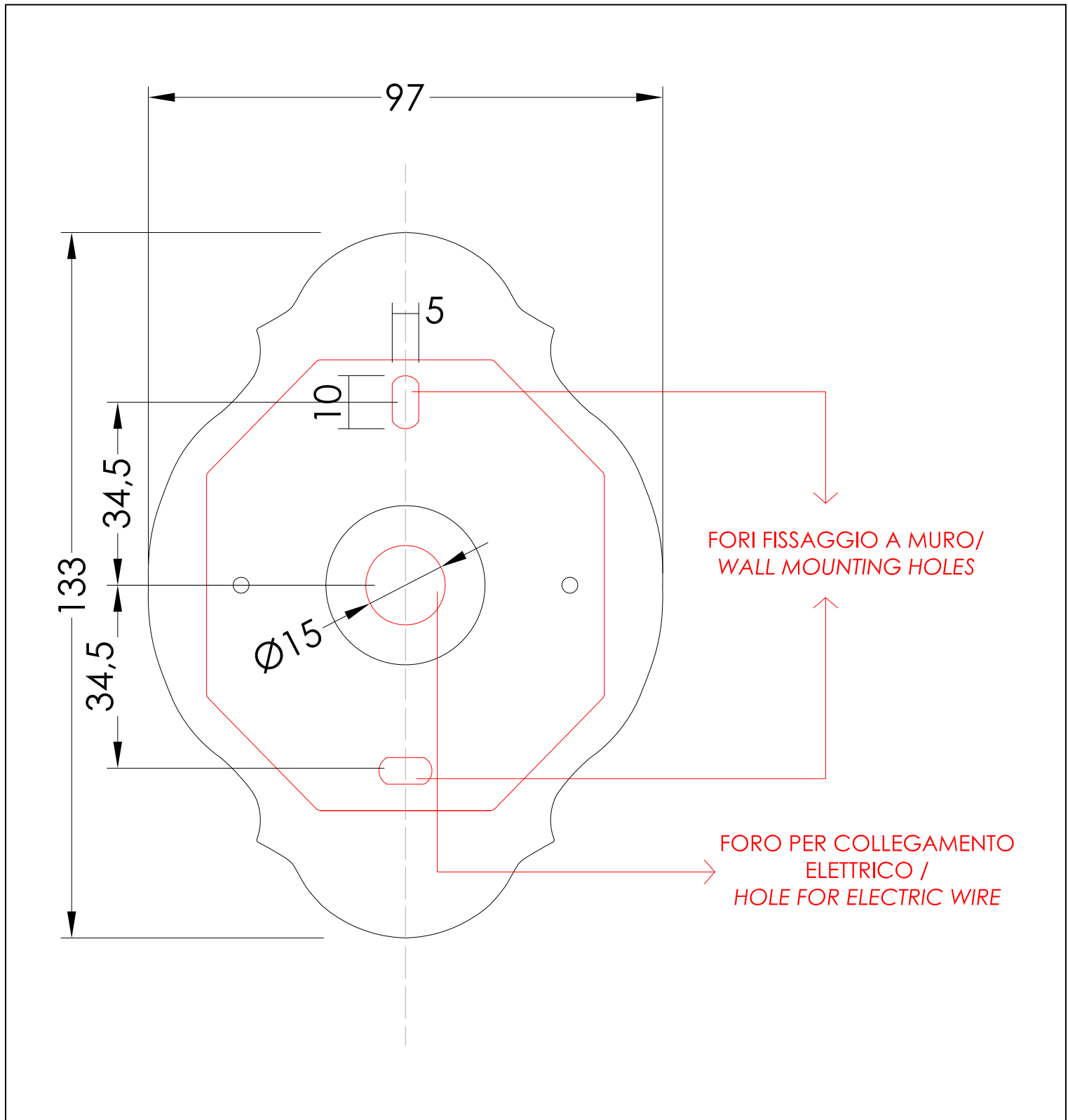
N.B. Tutte le misure sono in millimetri. Questo disegno è di proprietà Devon&Devon. Non può essere riprodotto o trasmesso a terzi senza autorizzazione.

- **STRUCTURE:**
- MATERIAL:** brass and glass
- FINISH:** chrome, light gold, satin nickel or polished nickel
- **CLASSIFICATION:** IP20
- **POWER:** MAX 40 WATT (x1) - E14 IBT
- **PACKAGING SIZE:** mm 345x250x180H (arm)
mm 400x190x100H (glass)
- **TOTAL WEIGHT:** 2.09 Kg

N.B. All measurements are in millimetres. This drawing is property of Devon&Devon. It may not be reproduced or transmitted to third parties without authorization.

Devon&Devon

CRYSTAL



DECRYSTALCR; DECRYSTALOT; DECRYSTALNKSA; DECRYSTALNK

- SCHEMA FISSAGGIO LAMPADA
- SCALA: 1:1
- CLASSIFICAZIONE: IP20
- POTENZA: MAX 40 WATT (x1) - E14 IBT

► LE QUOTE NON SONO VINCOLANTI; DEVON&DEVON SI RISERVA DI EFFETTUARE MODIFICHE AI MODELLI.

N.B. Tutte le misure sono in millimetri. Questo disegno è di proprietà Devon&Devon. Non può essere riprodotto o trasmesso a terzi senza autorizzazione.

- FIXING SCHEME LAMP
- SCALE: 1:1
- CLASSIFICATION: IP20
- POWER: MAX 40 WATT (x1) - E14 IBT

► THE DIMENSIONS ARE NON-BINDING; DEVON & DEVON RESERVES THE RIGHT TO MODIFY AND CHANGE ANY OF THEIR PRODUCTS WITHOUT PRIOR NOTICE.

N.B. All measurements are in millimetres. This drawing is property of Devon&Devon. It may not be reproduced or transmitted to third parties without authorization.