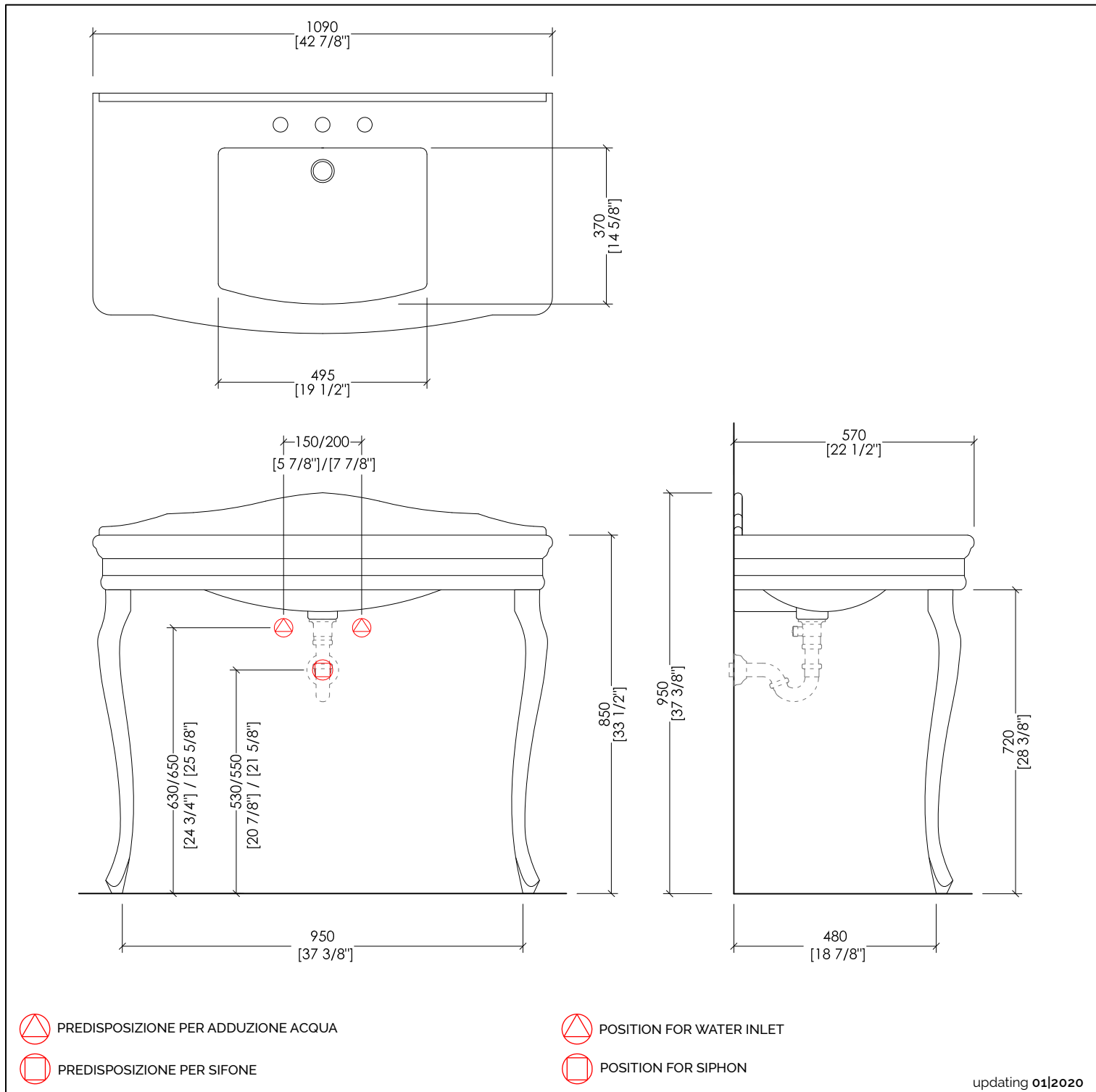


Devon&Devon

COLETTE CONSOLE



DECOLETTEBI(1-3)FGBI; DECOLETTEBI(1-3)FGCR; DECOLETTEBI(1-3)FGOT; DECOLETTEBI(1-3)FGNK

> GAMBE:
 MATERIALE > ceramica o fusione di alluminio
 FINITURA: bianco | cromo | oro chiaro | nickel lucido
 > PIANO:
 MATERIALE: ceramica
 FINITURA: bianco
 > TOLLERANZA: ± 3 %
 > IMBALLO GAMBE : mm 730x210x140H
 > PESO GAMBE: 6.6 Kg (gambe in ceramica)
 9.4 Kg (gambe in alluminio)

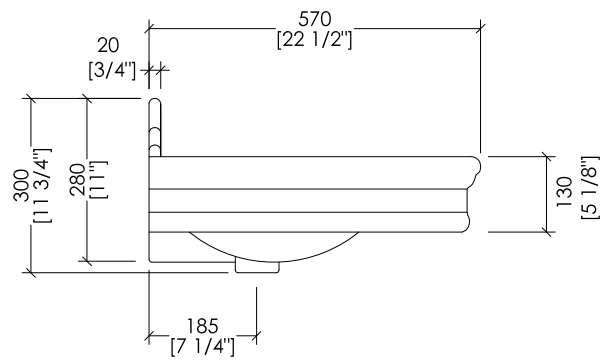
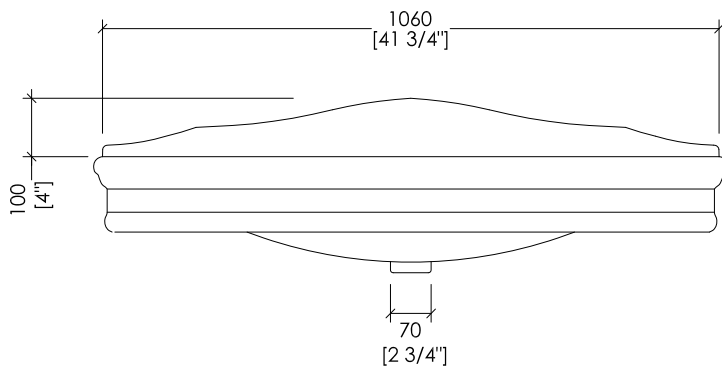
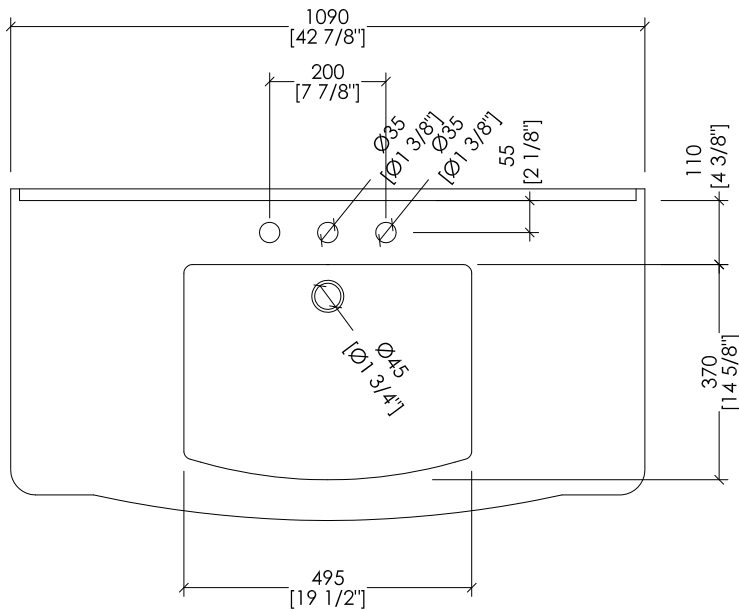
> LEGS:
 MATERIAL > ceramic or fused aluminium
 FINISH: white | chrome | light gold | polished nickel
 > TOP :
 MATERIAL > ceramic
 FINISH: white
 > TOLERANCE: ± 3 %
 > LEGS PACKAGING: inch 28 3/4"x 8 1/4"x 5 1/2"H
 > LEGS WEIGHT: 15 Lbs (ceramic legs)
 21 Lbs (aluminium legs)

N.B. Tutte le misure sono in millimetri/pollici. Questo disegno è di proprietà Devon&Devon. Non può essere riprodotto o trasmesso a terzi senza autorizzazione.

N.B. All measurements are in millimetres/inch. This drawing is property of Devon&Devon. It may not be reproduced or transmitted to third parties without authorization.

Devon&Devon

COLETTE CONSOLE



updating 01|2020

- > PIANO IN CERAMICA (1-3 FORI)
- > MATERIALE > ceramica
- > FINITURA: bianco
- > TOLLERANZA: $\pm 3\%$
- > DIMENSIONI IMBALLO: mm 1140x370x680H
- > PESO GAMBE: 44,5 Kg

N.B. Tutte le misure sono in millimetri/pollici. Questo disegno è di proprietà Devon&Devon. Non può essere riprodotto o trasmesso a terzi senza autorizzazione.

- > CERAMIC TOP (1-3 HOLES)
- > MATERIAL > ceramic
- > FINISH: white
- > TOLERANCE: $\pm 3\%$
- > DIMENSIONI IMBALLO: inch 44 7/8"x 14 5/8"x 26 3/4"H
- > PESO GAMBE: 98 Lbs

N.B. All measurements are in millimetres/inch. This drawing is property of Devon&Devon. It may not be reproduced or transmitted to third parties without authorization.