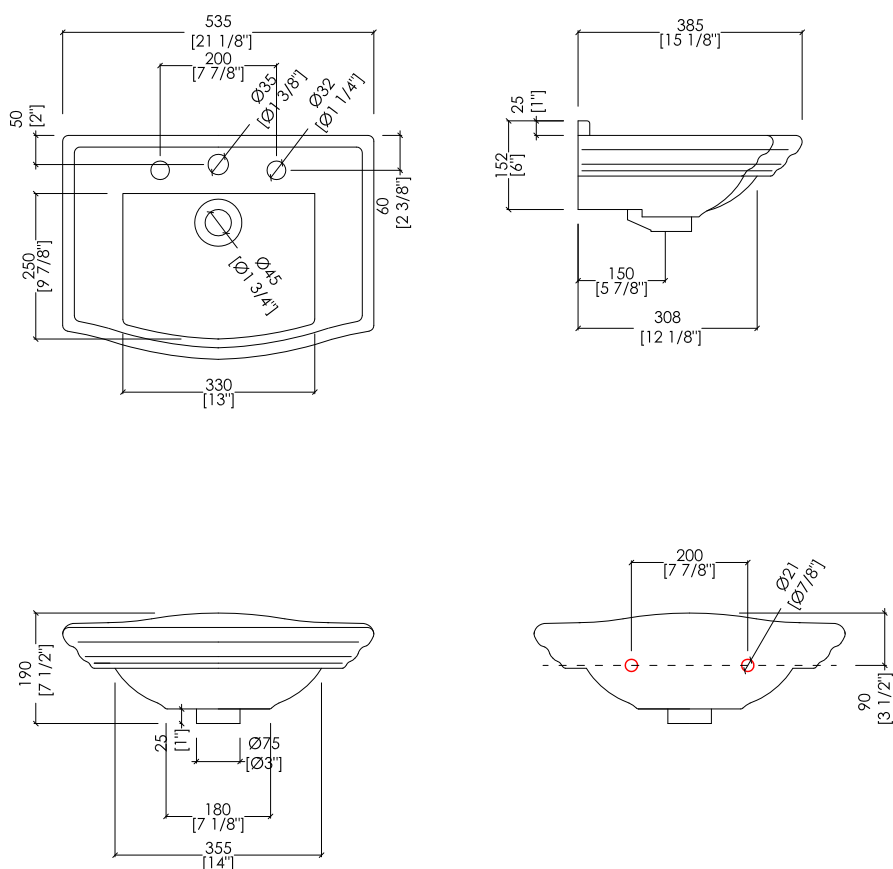


Devon&Devon

WESTMINSTER



IBLP(1-2-3)FWES; 2IBLP(1-2-3)FBWES

- ▶ LAVAMANO (1-2-3 FORI)
- ▶ MATERIALE: ceramica
- ▶ FINITURA: bianco o nero
- ▶ TOLLERANZA: $\pm 2\% \geq 750$ mm; $\pm 5\% \leq 750$ mm
- ▶ DIMENSIONE IMBALLO: mm 580x270x440H
- ▶ PESO: 13 Kg

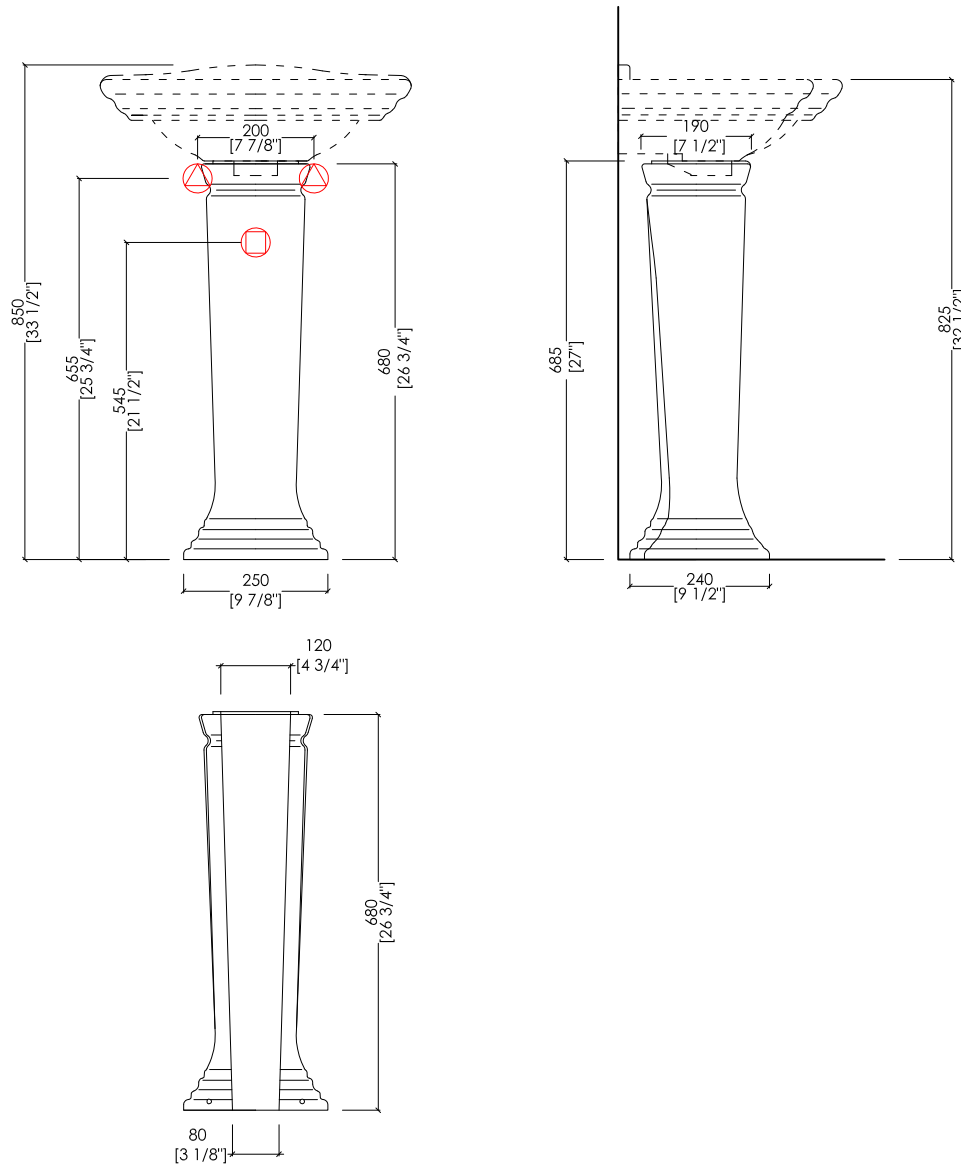
N.B. Tutte le misure sono in millimetri/pollici. Questo disegno è di proprietà Devon&Devon. Non può essere riprodotto o trasmesso a terzi senza autorizzazione.

- ▶ WASHBASIN (1-2-3 TAP HOLES)
- ▶ MATERIAL: ceramic
- ▶ FINISH: white or black
- ▶ TOLERANCE: $\pm 2\% \geq 29 1/2$ " inch; $\pm 5\% \leq 29 1/2$ " inch
- ▶ PACKAGING SIZE: inch 22 7/8"x 10 5/8"x 17 3/8"H
- ▶ WEIGHT: 28.7 Lbs

N.B. All measurements are in millimetres/inch. This drawing is property of Devon&Devon. It may not be reproduced or transmitted to third parties without authorization.

Devon&Devon

WESTMINSTER



-  PREDISPOSIZIONE PER ADDUZIONE ACQUA
-  PREDISPOSIZIONE PER SIFONE
-  POSITION FOR WATER INLET
-  POSITION FOR SIPHON

IBCWLWE; 2IBCWLWES

- COLONNA
- MATERIALE: ceramica
- FINITURA: bianco o nero
- TOLLERANZA: $\pm 2\% \geq 750$ mm; $\pm 5\% \leq 750$ mm
- DIMENSIONE IMBALLO: mm 250x250x710H
- PESO: 12 Kg

- PEDESTAL
- MATERIAL: ceramic
- FINISH: white or black
- TOLERANCE: $\pm 2\% \geq 29 1/2$ " inch; $\pm 5\% \leq 29 1/2$ " inch
- PACKAGING SIZE: inch 9 7/8"x 9 7/8"x 28"H
- WEIGHT: 26.5 Lbs

N.B. Tutte le misure sono in millimetri/pollici. Questo disegno è di proprietà Devon&Devon. Non può essere riprodotto o trasmesso a terzi senza autorizzazione.

N.B. All measurements are in millimetres/inch. This drawing is property of Devon&Devon. It may not be reproduced or transmitted to third parties without authorization.