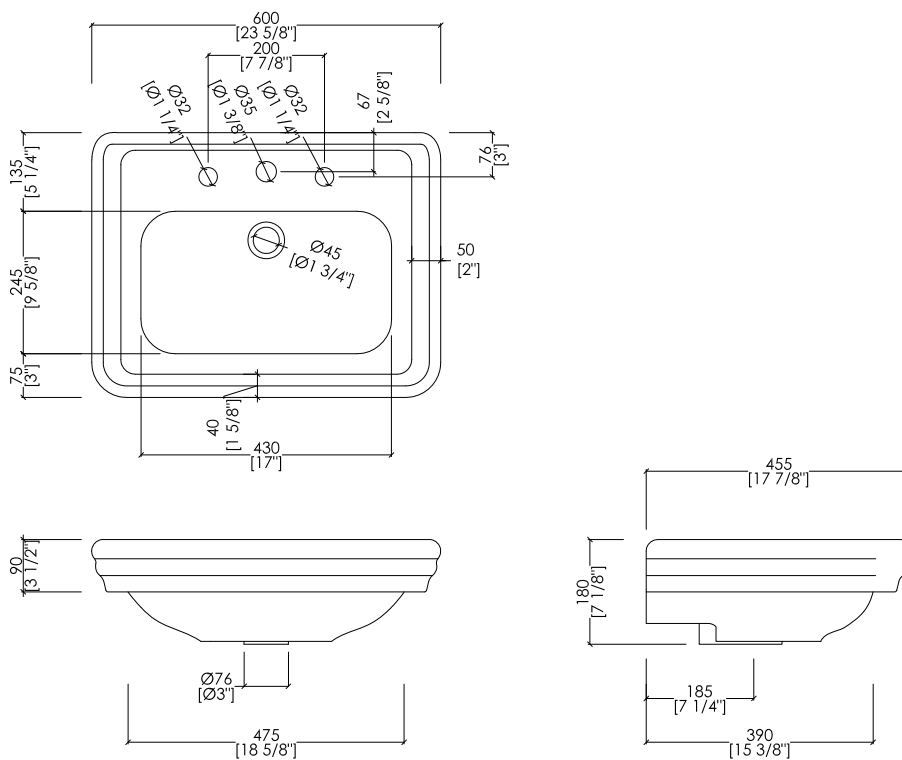


Devon&Devon

ETOILE

design Paola Ciarmatori



IBLM(1-3)FET

- ▶ LAVABO MEDIO (1-3 FORI)
- ▶ MATERIALE: ceramica
- ▶ FINITURA: bianco o nero
- ▶ TOLLERANZA: $\pm 2\% \geq 750$ mm; $\pm 5\% \leq 750$ mm
- ▶ DIMENSIONE IMBALLO: mm 630x290x500H
- ▶ PESO: 14 Kg

- ▶ MEDIUM BASIN (1-3 TAP HOLES)
- ▶ MATERIAL: ceramic
- ▶ FINISH: white or black
- ▶ TOLERANCE: $\pm 2\% \geq 29 1/2$ inch; $\pm 5\% \leq 29 1/2$ inch
- ▶ PACKAGING SIZE: inch 24 3/4"x 11 3/8"x 19 5/8"H
- ▶ WEIGHT: 30.9 Lbs

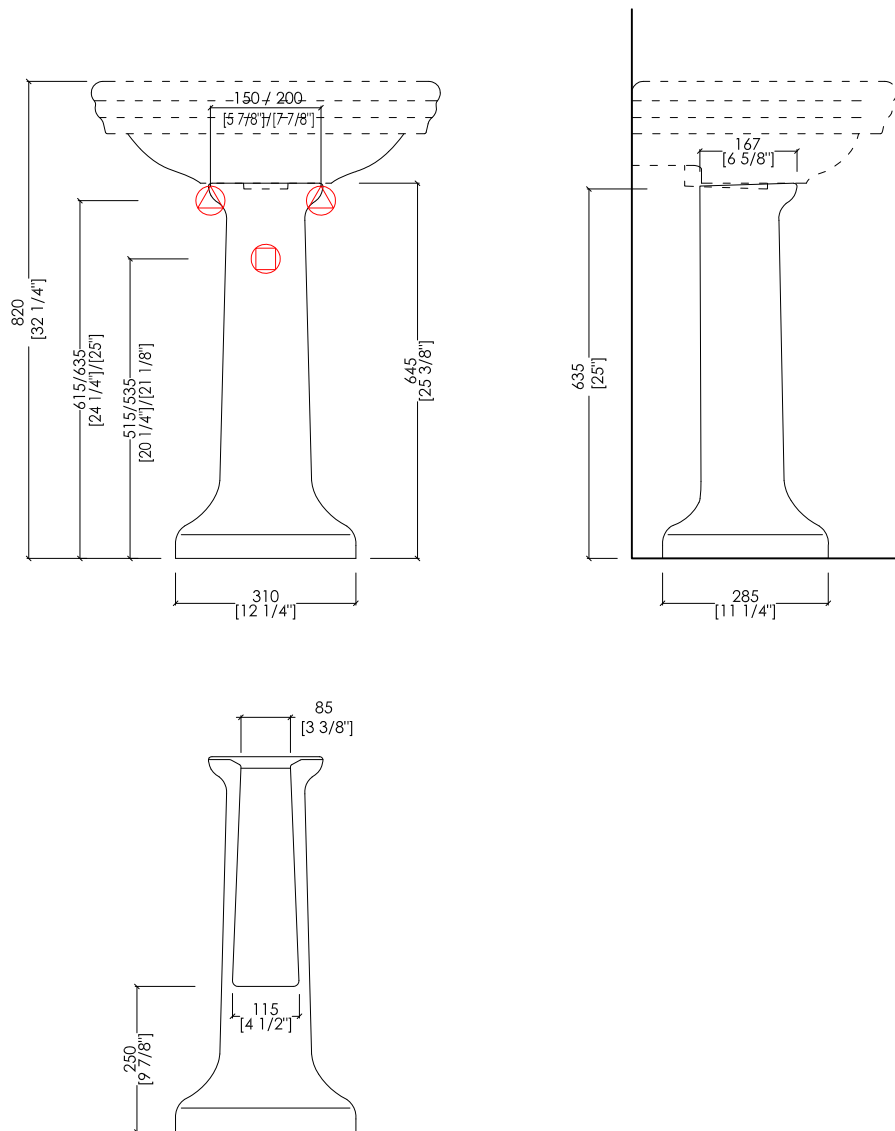
N.B. Tutte le misure sono in millimetri/pollici. Questo disegno è di proprietà Devon&Devon. Non può essere riprodotto o trasmesso a terzi senza autorizzazione.



N.B. All measurements are in millimetres/inch. This drawing is property of Devon&Devon. It may not be reproduced or transmitted to third parties without authorization.



Devon&Devon

ETOILE

design Paola Ciarmatori



-  PREDISPOSIZIONE PER ADDUZIONE ACQUA
-  PREDISPOSIZIONE PER SIFONE

-  POSITION FOR WATER INLET
-  POSITION FOR SIPHON

IBCOLET; 2IBCOLBET

- COLONNA
- MATERIALE: ceramica
- FINITURA: bianco o nero
- TOLLERANZA: $\pm 2\% \geq 750$ mm; $\pm 5\% \leq 750$ mm
- DIMENSIONE IMBALLO: mm 330x360x700H
- PESO: 23.8 Kg

- PEDESTAL
- MATERIAL: ceramic
- FINISH: white or black
- TOLERANCE: $\pm 2\% \geq 29 1/2$ " inch; $\pm 5\% \leq 29 1/2$ " inch
- PACKAGING SIZE: inch 13"x 14 1/8"x 27 1/2"H
- WEIGHT: 52.5 Lbs

N.B. Tutte le misure sono in millimetri/pollici. Questo disegno è di proprietà Devon&Devon. Non può essere riprodotto o trasmesso a terzi senza autorizzazione.

N.B. All measurements are in millimetres/inch. This drawing is property of Devon&Devon. It may not be reproduced or transmitted to third parties without authorization.