

Installation Guide

Generic Installation for WallDrain



Guide d'installation

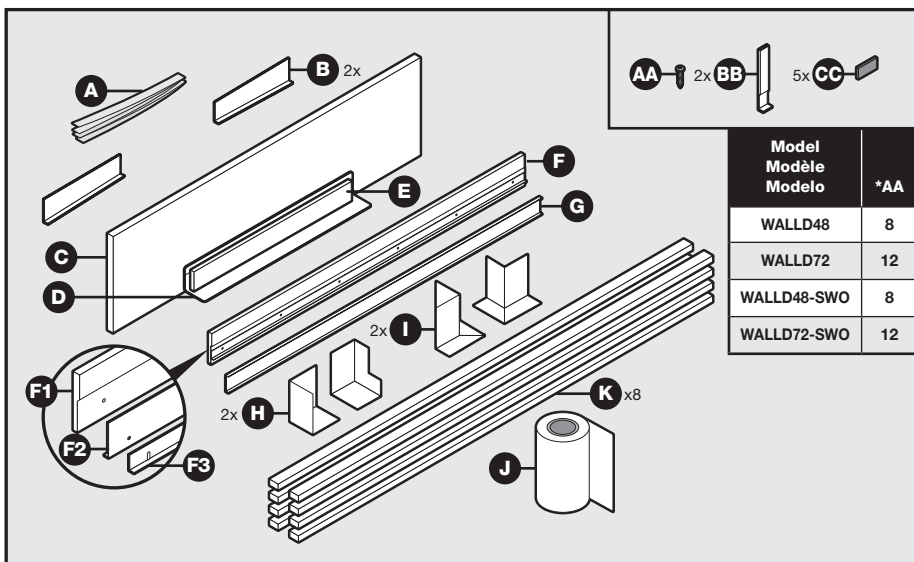
Installation générale pour le drain WallDrain

Guía de instalación

Instalación genérica del desagüe de pared

Parts, Hardware and Tools Needed / Pièces, matériel et outils exigés /

Piezas, accesorios y herramientas necesarios



A Transition Tape / Ruban de transition / Cinta de transición

B Extensions / Rallonges / Extensiones

C Vertical Installation Panel / Panneau d'installation vertical / Panel de instalación vertical

D Drain Body / Corps du drain / Desagüe

E EPS Insert / Insertion EPS / Inserción de EPS

F Adjustment Panel (F1 Adjustment Panel Base F2 Magnet Cover, F3 Tile Edging) / Panneau de réglages (F1 base du panneau de réglages F2 couvercle magnétique, F3 Bordure de carreaux) / Panel de ajuste (F1 Base de panel de ajuste F2 Cobertura magnética, F3 Perfil cerámico)

G Tile In Cover / Couvercle Tile In / Cerámico en cubierta

H Inside Corners / Coins intérieurs / Esquinas interiores

I Outside Corners / Coins extérieurs / Esquinas exteriores

J Reinforcement Tape / Ruban de renfort / Cinta de refuerzo

K Furring Strips / Tasseaux / Bandas de piel

AA Screw / Vis / Tornillo

BB Standoff / Écartement / Aislador

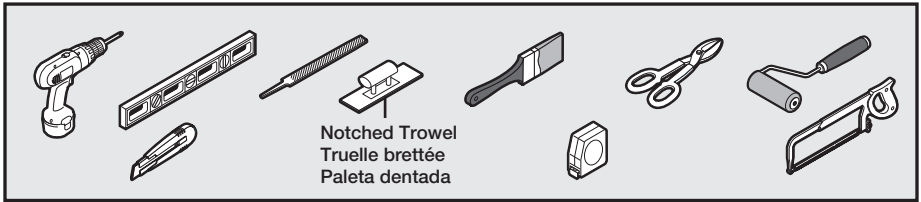
CC Magnets / Aimants / Imanes

Materials Needed: thin set, tile, grout, liquid waterproofing.

Matériaux exigés : additif à pose simplifiée, carrelage, coulis, imperméabilisants liquides.

Materiales necesarios: cemento cola, baldosas/azulejos, lechada, impermeable líquido.

Tools Needed / Outils Exigés / Herramientas Necesarios



Important Information / Information importante / Information importante

WallDrain can be installed in both curbed and curbless installations. Both vertical and horizontal waste outlets are utilized in these cases. The conditions on the particular job site determine the model to be used. First, decide whether the curbed or curbless installation will be the preferred installation as that determines the location and the height of your waste line for WallDrain connection.

- In some cases the curbless installation is not possible and curbed shower will be installed where the lowest possible curb is utilized. In this manual we will use the lowest possible installation allowed by plumbing and building codes.
- In curbless showers, the WallDrain must be installed parallel to the entry to the wet area in order to perform correctly and not complicate the tile installation. If your WallDrain does not run parallel to the entry to the wet area we recommend contacting our technical department or use a curb to eliminate any tiling problems down the road.

Le WallDrain peut être posé sur les installations avec et sans bordures. Les sorties de vidange verticales et horizontales sont utilisées dans ces cas-ci. Les conditions du type de chantier déterminent le modèle à utiliser. Décidez d'abord si une installation avec ou sans bordure est la méthode préférable, car elle déterminera le lieu et la hauteur de la canalisation de vidange pour le raccordement du WallDrain.

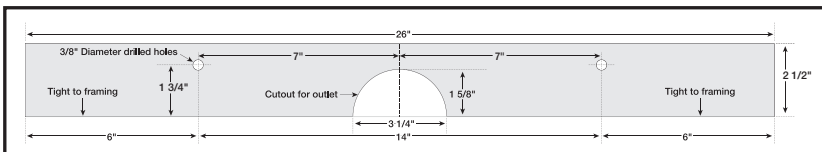
- Dans certains cas, l'installation sans bordure est impossible et une douche avec bordure sera installée où la plus basse bordure est utilisée. Dans ce manuel, nous utilisons l'installation la plus

basse possible permise par les codes visant la plomberie et la construction.

- Pour les douches sans bordure, le WallDrain doit être installé parallèle à l'entrée de la zone humide pour fonctionner adéquatement et pour ne pas compromettre l'installation des carreaux. Si le WallDrain n'est pas parallèle à l'entrée de la zone humide, nous recommandons de contacter le service technique ou d'utiliser un muret pour éliminer les problèmes de pose de carreaux éventuels.

El desagüe de pared puede colocarse en instalaciones con y sin borde. En estos casos se utilizan las salidas de líquidos de desecho tanto verticales como horizontales. Las condiciones específicas en el lugar de trabajo determinan el modelo a utilizar. En primer lugar, debe decidir si optará por la instalación con o sin borde, ya que esto determina la ubicación y la altura de su línea para líquidos de desecho para la conexión de desagüe de pared.

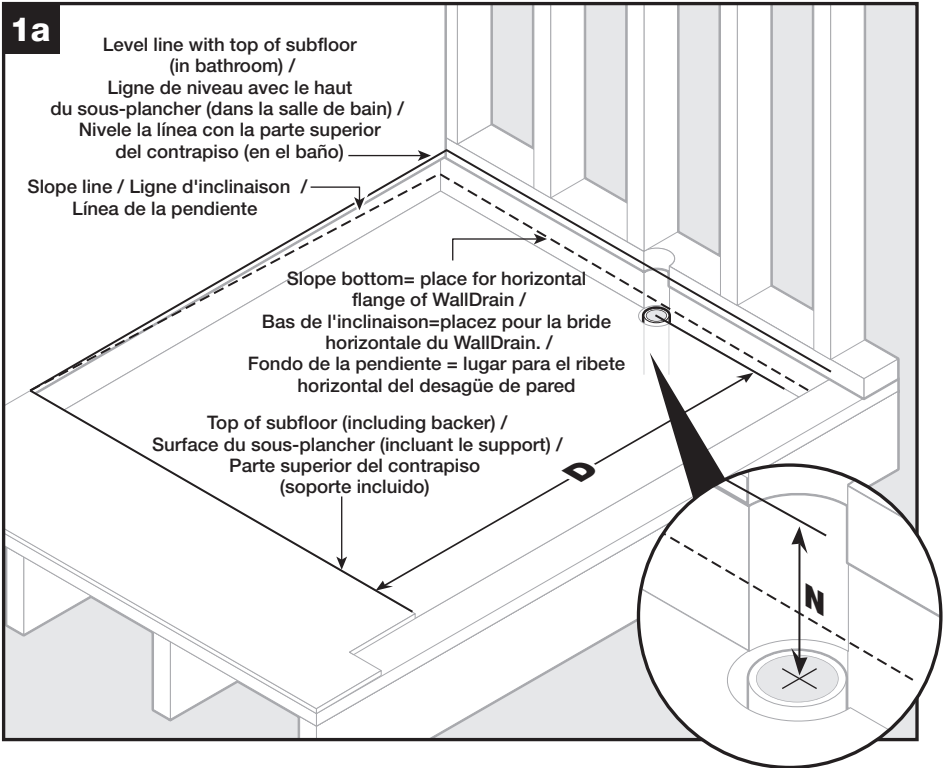
- En algunos casos, la instalación sin borde no es posible y se instala la ducha con borde, en cuyo caso, se coloca el borde más bajo posible. En este manual utilizaremos la instalación más baja posible que permitan los códigos de plomería y construcción.
- En las duchas sin borde, se debe colocar un desagüe de pared en paralelo a la entrada al área húmeda para que este funcione bien y no complicar la instalación de los cerámicos. Si su desagüe de pared no es paralelo a la entrada al área húmeda, recomendamos comunicarse con el departamento técnico o utilice un borde para evitar cualquier problema con los cerámicos.



Note: A template for waste cutout and threaded studs drill locations is included in the box.
Note : Un gabarit pour la découpe de vidange et les endroits à percer les montants filetés est compris dans la boîte.

Nota: En la caja se incluye una plantilla con la ubicación para salida de líquidos de desecho y perforación para remaches roscados.

Waste Plumbing Height and Location / Emplacement et hauteur de la plomberie de vidange / Altura y ubicación de las cañerías para líquidos de desecho



Curbless Shower Vertical Outlet WallDrain

The center of the waste pipe needs to be flush with the front face of the wall framing (when installed on exterior walls, proper insulation or additional furring needs to be done). The height is calculated by the following formula measured down from the leveled line drawn at the finished subfloor of the bathroom:

$$N = D \times 0.021 + 1 \frac{3}{8}''$$

(D) is the distance in inches between the center of the waste line and the beginning point of the slope in the shower.

WallDrain à sortie verticale pour douche sans bordure

Le centre de la canalisation de vidange doit être à égalité avec la face avant de la charpente du mur (lorsqu'installé sur un mur extérieur, une isolation adéquate ou une lambourde additionnelle est nécessaire). La hauteur est calculée à l'aide de la formule suivante mesurée vers le bas depuis la ligne de niveau au sous-plancher fini de la salle de bain :

$$N = D \times 0,021 + 1 \frac{3}{8} \text{ po}$$

(D) est la distance en pouces entre le centre de la canalisation de vidange et le début de l'inclinaison dans la douche.

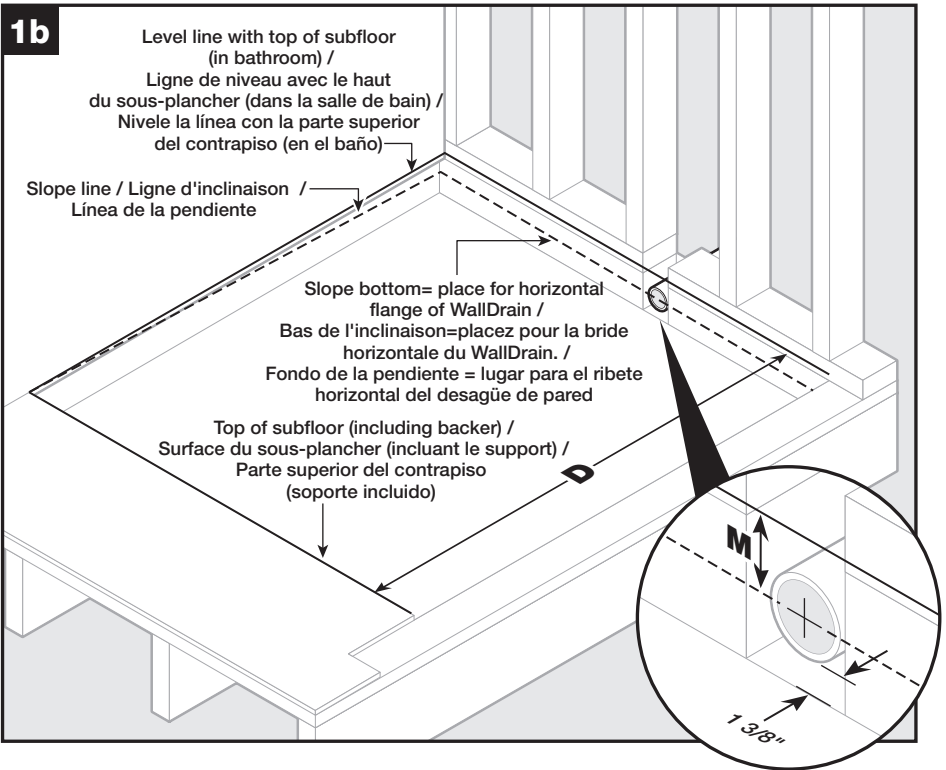
Desagüe de pared vertical para ducha sin borde

El centro de la tubería para líquidos de desecho debe estar al ras de la cara delantera de la armadura de la pared (cuando se instala en paredes exteriores, se debe realizar el aislamiento adecuado y un revestimiento adicional). La altura se calcula mediante la siguiente fórmula medida desde la línea nivelada en el contrapiso terminado del baño:

$$N = D \times 0.021 + 1 \frac{3}{8}''$$

(D) es la distancia en pulgadas entre el centro de la línea para líquidos de desecho y el punto inicial de la pendiente en la ducha.

Waste Plumbing Height and Location (continued) / Emplacement et hauteur de la plomberie de vidange (suite) / Altura y ubicación de las cañerías para líquidos de desecho (continuación)



Curbless Shower Horizontal Outlet WallDrain

The center of the waste outlet needs to be $1 \frac{3}{8}''$ behind the front face of the wall framing and at the height calculated by the following formula measured down from the leveled line drawn at finished subfloor of the bathroom:

$$M = D \times 0.021 - 3/8''$$

(D) is the distance, in inches, between the center of the waste line and the beginning point of the slope in the shower

Desagüe de pared horizontal para ducha sin borde

El centro de la salida para líquidos de desecho debe estar $1 \frac{3}{8}''$ detrás de la cara delantera de la armadura de la pared y a la altura calculada mediante la siguiente fórmula medida desde la línea nivelada en el contrapiso terminado del baño:

$$M = D \times 0.021 - 3/8''$$

(D) es la distancia en pulgadas entre el centro de la línea para líquidos de desecho y el punto inicial de la pendiente en la ducha.

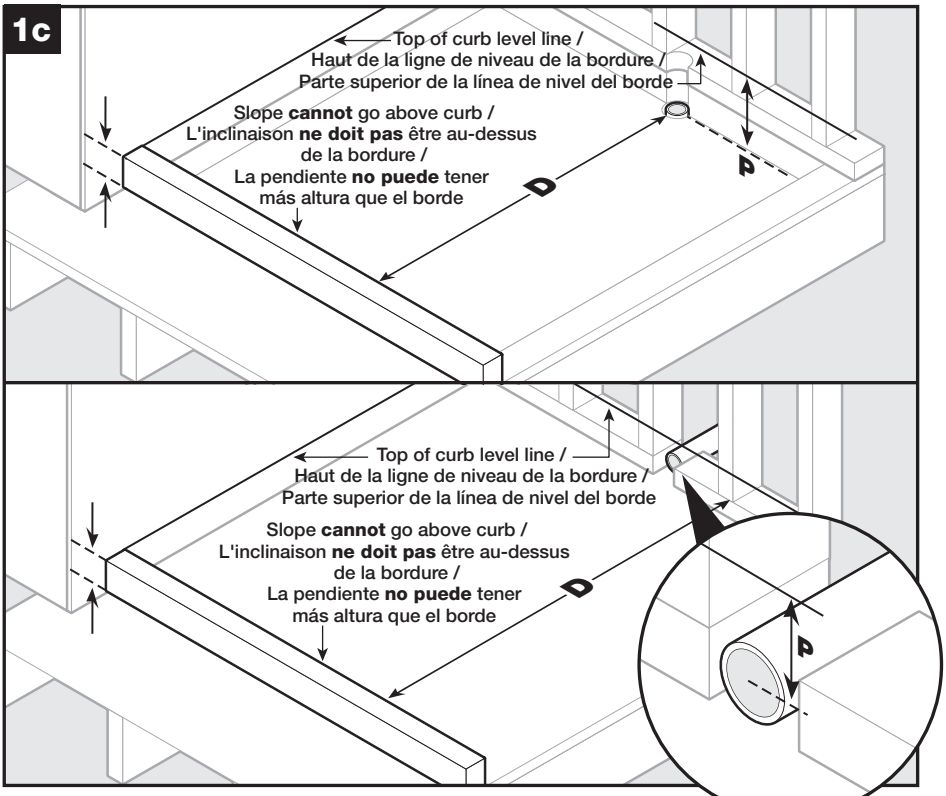
WallDrain à sortie horizontale pour douche sans bordure

Le centre de la canalisation de vidange doit être à $1 \frac{3}{8}''$ po derrière la face avant de la charpente du mur et la hauteur est calculée à l'aide de la formule suivante mesurée vers le bas depuis la ligne de niveau au sous-plancher fini de la salle de bain :

$$M = D \times 0.021 - 3/8''$$

(D) est la distance en pouces entre le centre de la canalisation de vidange et le début de l'inclinaison dans la douche.

Waste Plumbing Height and Location (continued) / Emplacement et hauteur de la plomberie de vidange (suite) / Altura y ubicación de las cañerías para líquidos de desecho (continuación)



Curbed Shower

The location and height of the outlet is determined only by the desired height of the curb, the model of the WallDrain being used and the distance to the vertical plumbing line. When horizontal waste line WallDrain is used on top of subfloor, account for the no-hub coupling connection thickness. The center of the waste outlet needs to be at or below a point calculated by following formula:

$$P = D \times 0.021 - 3/8''$$

When using the Vertical outlet, use the formula as follows:

$$S = D \times 0.021 + 1 \ 3/8''.$$

Douche avec bordure

L'emplacement et la hauteur de la sortie sont déterminés seulement par la hauteur désirée de la bordure, le modèle de WallDrain utilisé et la distance vers la canalisation de plomberie verticale. Lorsque le WallDrain de la canalisation de vidange horizontale est utilisé sur le sous-plancher, il faut prendre en considération l'épaisseur de la connexion du raccord sans emboîtement. Le centre de la sortie de vidange doit être à ou sous un point

calculé selon la formule suivante :

$$P = D \times 0,021 - 3/8 \text{ po}$$

Si vous utilisez une sortie verticale, utilisez la formule suivante :

$$S = D \times 0,021 + 1 \ 3/8 \text{ po}.$$

Ducha con borde

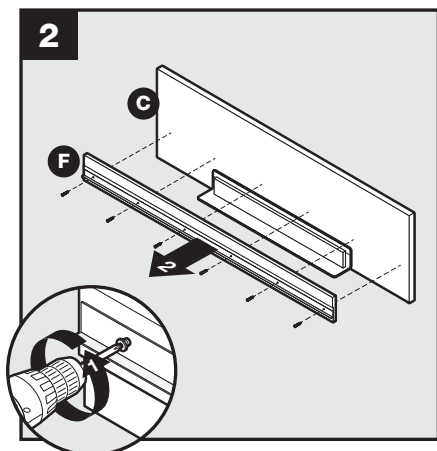
La ubicación y altura de la salida se determina únicamente por la altura deseada del borde, el modelo del desagüe de pared que se usa y la distancia hasta la línea de tubería vertical. Cuando se utiliza el desagüe de pared para líquidos de desecho horizontal en la parte superior del contrapiso, tenga en cuenta el espesor de la conexión con acoples rápidos (No-hub). El centro de la salida para líquidos de desecho debe estar al mismo nivel o debajo de un punto calculado mediante la siguiente fórmula:

$$P = D \times 0.021 - 3/8''$$

Quando se usa la salida vertical, utilice la siguiente fórmula:

$$S = D \times 0.021 + 1 \ 3/8''.$$

Drain Body & Slope Installation / Corps de drain et installation en pente / Cuerpo de drenaje e Instalación de línea



Remove screws and adjustment panel assembly (F) from vertical installation panel (C).
Note: Keep all parts together exactly as they came pre-assembled.

Retirez les vis et l'assemblage du panneau de réglage (F) du panneau d'installation vertical (C).
Note : Conservez toutes les pièces exactement comme elles étaient préassemblées.

Quite los tornillos y el panel de ajuste (F) del panel de instalación vertical (C).

Nota: mantenga todas las piezas juntas exactamente como vienen preensambladas.

Slope and Drain Body installation recommendations:

Curbless Shower Slope and Curbed Shower Slope can be created in many different ways.

When slope is created with the use of presloped wood (plywood, OSB, planking etc.) or other structural materials, the drain body and vertical installation panel are installed after the slope is created.

When slope is created with the use of concrete, mortar or other similar materials, the drain body and vertical installation panel are set in place first and the slope is floated to them.

Recommandations pour l'installation de l'inclinaison et du corps du drain:

Les inclinaisons de la douche avec et sans bordure peuvent être faites de différentes façons.

Lorsque l'inclinaison est faite à l'aide de bois déjà en pente (contreplaqué, OSB, planche, etc.) ou autres matériaux de structure, le corps du drain et le panneau d'installation vertical sont posés une fois l'inclinaison créée.

Lorsque l'inclinaison est faite avec du béton, du mortier ou d'autres matériaux semblables, le corps du drain et le panneau d'installation vertical sont placés en premier et l'inclinaison

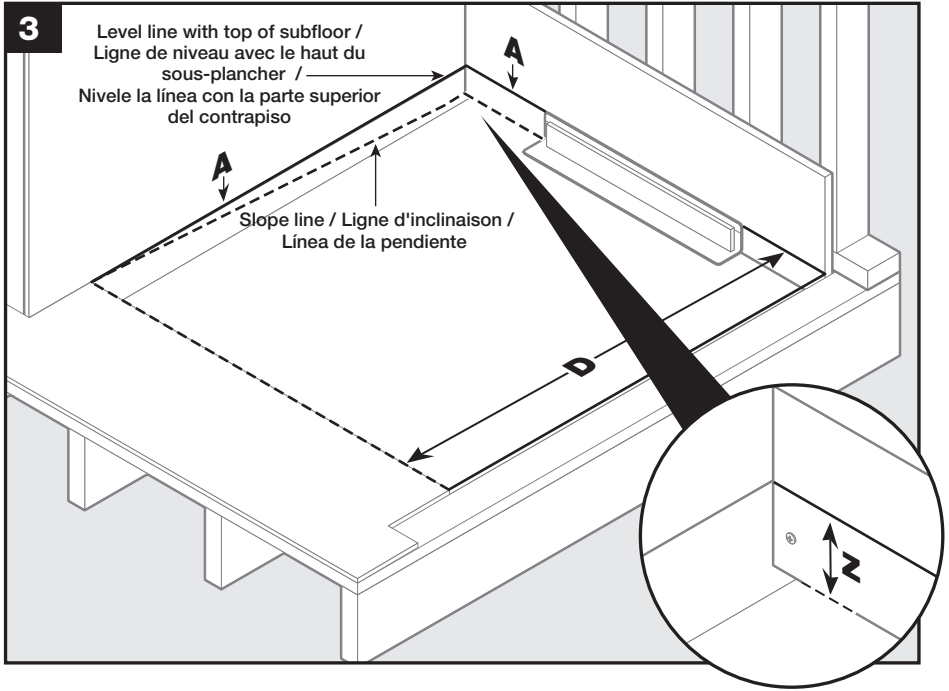
Recomendaciones para la instalación de la pendiente y desagüe:

La pendiente de la ducha sin borde y la pendiente de la ducha con borde pueden realizarse de distintas formas.

Cuando la pendiente se realiza con una madera preinclinada (madera laminada, OSB, entarimado, etc.) u otro material estructural, el desagüe y el panel de instalación vertical se colocan después de realizar la pendiente.

Una vez realizada la pendiente con el uso de concreto, mezcla u otro material similar, el desagüe y el panel de instalación vertical primero se ubican y la pendiente se coloca en posición flotante con respecto a ellos.

Drain Body & Slope Installation (continued) / Corps de drain et installation en pente (suite) / Cuerpo de drenaje e Instalación de línea (continuación)



Curbless Shower Slope:

The horizontal flange of the WallDrain needs to be set on the lowest edge of the slope of the shower at the correct height. The correct height for that line is calculated by formula:
 $Z = D \times 0.021$

Where **D** is the distance, in inches, from the front edge of the slope to the framing on the WallDrain wall.

Curbed Shower Slope: The height of the curb needs to be adjusted according to the rise of the slope in the shower pan that the highest point of the slope would not end up above the curb.

Inclinaison pour douche sans bordure:

La bride horizontale du WallDrain doit être placée sur le rebord le plus bas de l'inclinaison à la bonne hauteur. La hauteur correcte pour cette ligne est calculée avec la formule :
 $Z = D \times 0,021$

Où **D** est la distance en pouce depuis le bord avant de l'inclinaison à la charpente du mur du WallDrain.

Inclinaison pour douche avec bordure:

La hauteur de la bordure doit être ajustée selon l'angle ascendant de l'inclinaison dans le bac de douche pour que le point le plus haut de l'inclinaison ne soit pas au-dessus de la bordure.

Pendiente de la ducha sin borde:

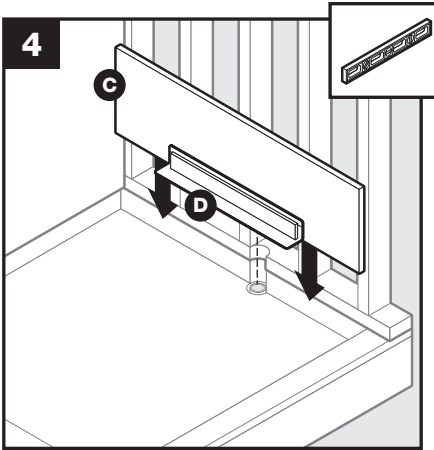
El ribete horizontal del desagüe de pared debe colocarse en el borde inferior de la pendiente a la altura correcta. La altura correcta para esta línea se calcula mediante la fórmula:
 $Z = D \times 0.021$

Donde **D** es la distancia, en pulgadas, desde el borde delantero de la pendiente hasta la armadura de la pared con el desagüe.

Pendiente de la ducha con borde:

La altura del borde debe ajustarse según la elevación de la pendiente en el área de la ducha de modo que el punto más alto de la pendiente no termine por sobre el borde.

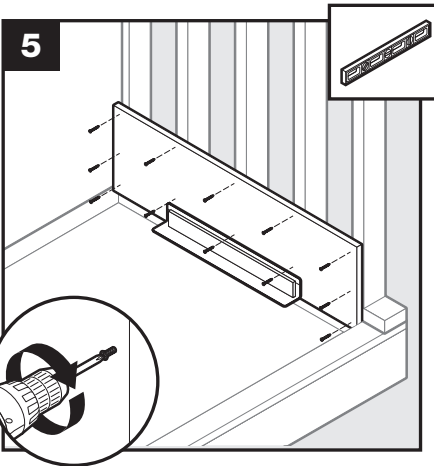
Drain Body & Slope Installation (continued) / **Corps de drain et installation en pente** (suite) / **Cuerpo de drenaje e Instalación de línea** (continuación)



Place drain body (D) with vertical installation panel (C) into position against rear wall. Make sure drain is level.

Placez le corps de drain (D) avec le panneau d'installation vertical (C) en position contre le mur arrière. Il faut s'assurer que le drain est de niveau.

Coloque el cuerpo de desagüe (D) con el panel de instalación vertical (C) en la posición contra la pared trasera. Asegure que el desagüe esté nivelado.



Connect drain to waste pipe with no-hub connection (make sure the drain is level regardless of the subfloor). Secure vertical installation panel to framing.

Note: If sloped plywood is used, slope has been created at this point. If thin structural board or concrete slope in recess is utilized, the slope installation starts after this step.

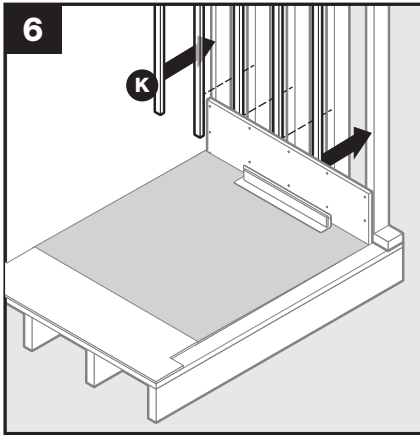
Raccordez le drain au tuyau d'évacuation avec le raccord sans emboîtement (il faut s'assurer que le drain est de niveau sans tenir compte du faux-plancher). Fixez solidement le panneau d'installation vertical à la charpente.

Note : Si l'on utilise un contreplaqué incliné, l'inclinaison a déjà été créée à ce point. Si l'on utilise un panneau structural mince ou une inclinaison en béton à renforcement, l'installation de l'inclinaison commence après cette étape.

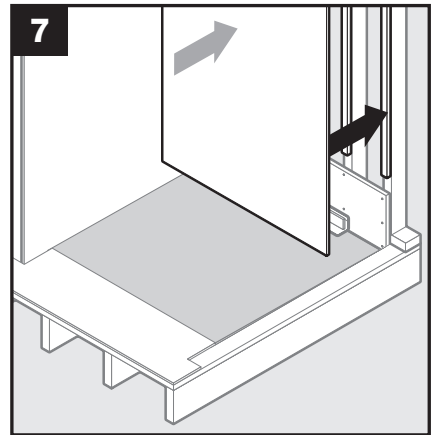
Conecte el desagüe al tubo de desagüe con conexión lisa (asegúrese que el drenaje esté nivelado sin considerar el contrapiso). Asegurar el panel de instalación vertical al marco.

Nota: Si se utiliza madera laminada en pendiente, la pendiente se ha creado en este punto. Si se utiliza un panel estructural delgado o pendiente de concreto embutido, la instalación de la pendiente comienza luego de este paso.

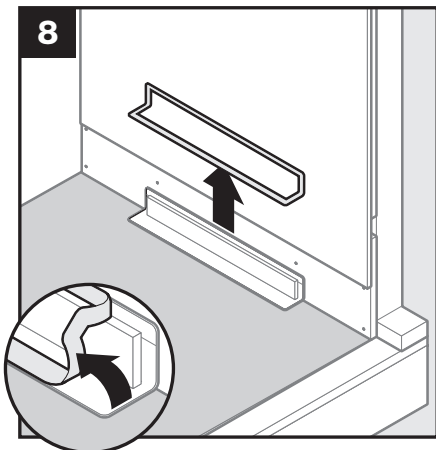
Drain Body & Slope Installation (continued) / **Corps de drain et installation en pente** (suite) / **Cuerpo de drenaje e Instalación de línea** (continuación)



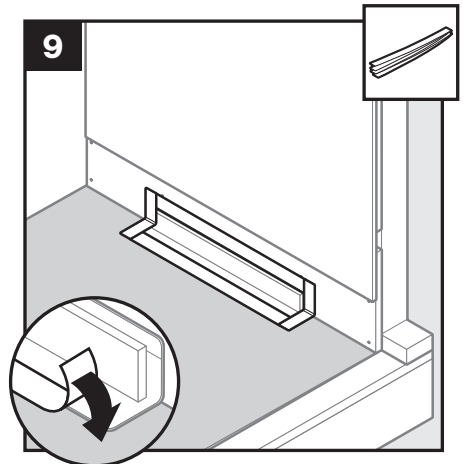
Install 1" furring strips (K) onto rear wall framing.
 Installez des tasseaux de 1 po (K) sur la charpente du mur arrière.
 Coloque cintas enrasadas de 1" (K) en el marco trasero de la pared.



Install backer board 8 1/2" above the horizontal flange of the drain over the vertical installation panel and furring strips.
 Installez la planche d'appui à 8 1/2 po au-dessus de la bride du drain sur le panneau d'installation vertical et les tasseaux.
 Instale la placa de cemento de 8 1/2" sobre la brida horizontal del desagüe sobre el panel de instalación vertical y las cintas enrasadas.

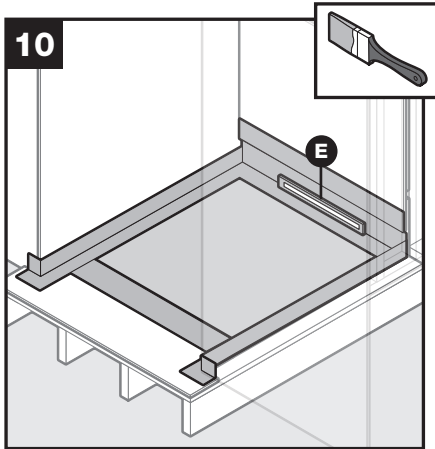


Remove masking tape from the drain flange.
 Retirez le ruban-cache de la bride du drain.
 Quite la cinta de enmascarado de la brida de desagüe.



Install transition tape (fleece facing upward) along both sides and each end of drain flange (overlapping flange by 1/4"-3/8").
 Installez le ruban de transition (fixez la face tissée vers le haut) à côté des deux côtés et de chaque extrémité de la bride de l'égout (bride chevauchante de 1/4 de pouces- 3/8 de pouces).
 Coloque una cinta de transición (con el vellón hacia arriba) en ambos lados y en cada extremo de la brida de desagüe (superposición de brida de 1/4"-3/8").

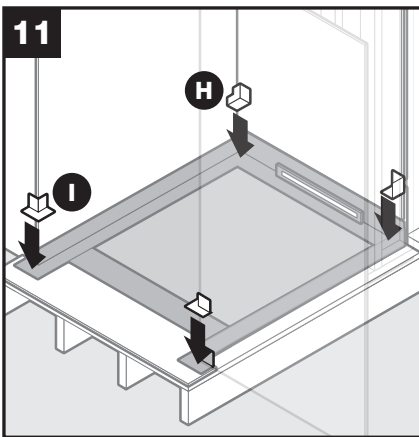
Liquid Waterproof Installation / Installation de l'imperméabilisant liquide / Instalación del impermeabilizante líquido



Apply liquid waterproofing 6" out on the floor and 6" up walls (overlapping EPS insert (E)) and into the bathroom floor area.

Appliquez l'imperméabilisant liquide sur 6 po sur le plancher et 6 po sur les murs (chevauchant l'insertion EPS (E)) et sur le plancher de la salle de bain.

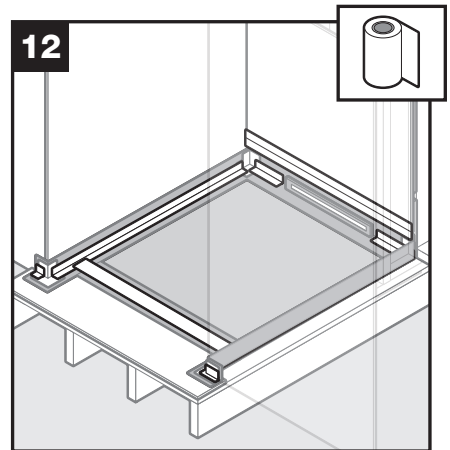
Aplique el impermeabilizante líquido a 6" fuera del piso y a 6" en las paredes (inserte (E) inserte EPS superpuesto) y dentro del área del piso del baño.



Place inside corners (H) and outside corners (I) into liquid waterproofing (while wet).

Mettez les coins intérieurs (H) et coins extérieurs (I) dans l'imperméabilisant liquide (lorsqu'ils sont humides).

Coloque dentro de las esquinas (H) y fuera de las esquinas (I) hacia el impermeable líquido (todavía húmedo).

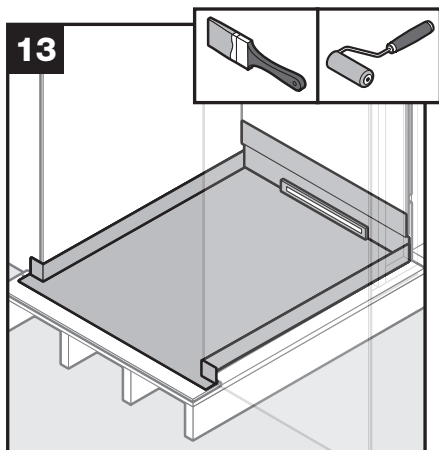


Place reinforcement tape into liquid waterproofing (while wet) where necessary.

Installez le matériau de renforcement dans le produit imperméabilisant (lorsqu'il est encore humide) là où il en faut.

Coloque cinta de refuerzo de tela en el impermeable líquido (todavía húmedo) de ser necesario.

Liquid Waterproof Installation (continued) / Installation de l'imperméabilisant liquide (suite) / Instalación del impermeabilizante líquido (continuación)

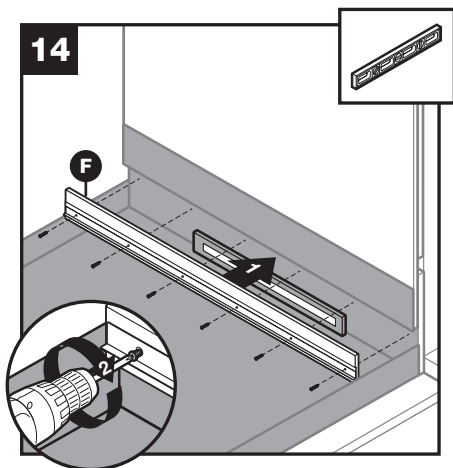


Apply a coat of liquid waterproofing over the entire shower pan and let dry. Apply a second coat of liquid waterproofing over the entire shower pan area and 6" up the side walls. Apply liquid waterproofing over seam of rear wall above adjustment panel.

Appliquez une couche d'imperméabilisant liquide sur tout le bac de douche et laissez sécher. Appliquez une seconde couche d'imperméabilisant liquide sur tout le bac de douche et jusqu'à 6 po sur les parois latérales. Appliquez l'imperméabilisant liquide sur le joint du mur arrière au-dessus du panneau d'ajustement.

Aplique una capa del impermeabilizante líquido sobre todo el panel de la ducha y déjelo secar. Aplique una segunda capa del impermeabilizante líquido sobre toda el área de la bandeja de ducha y 6" sobre las paredes laterales. Aplique impermeabilizante líquido en la junta de la pared trasera sobre el panel de ajuste.

Adjustment Panel Installation / Installation du panneau d'ajustement / Instalación del panel de ajuste

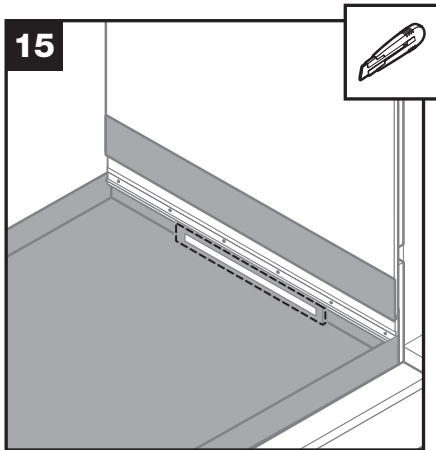


Cut adjustment panel to size. Place whole adjustment panel assembly (F) on top of EPS insert (this is the correct height). After making sure the adjustment panel is level, secure with screws.

Coupez le panneau d'ajustement à la bonne dimension. Placez le panneau d'ajustement (F) sur le dessus de l'insertion EPS (ceci est la hauteur appropriée). Une fois le panneau d'ajustement de niveau, fixez solidement avec des vis.

Corte el tamaño correcto del panel de ajuste. Coloque todo el ensamble del panel de ajuste (F) sobre la inserción EPS (es la altura correcta). Después de asegurar la nivelación del panel de ajuste, asegure con tornillos.

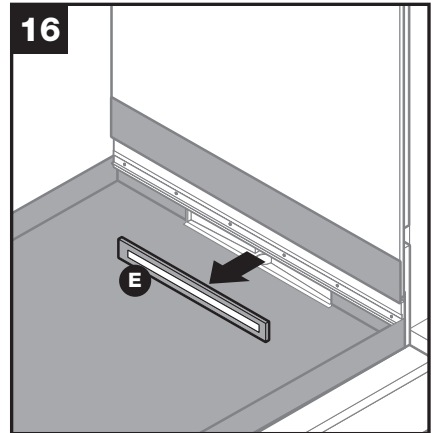
Adjustment Panel Installation (continued) / Installation du panneau d'ajustement (suite) / Instalación del panel de ajuste (continuación)



Cut liquid waterproofing around the edges of EPS insert if necessary and remove the insert.

Coupez l'imperméabilisant liquide autour des rebords de l'insertion EPS, au besoin, et retirez l'insertion.

Corte el impermeabilizante líquido alrededor de los bordes de la inserción de EPS si es necesario y quite la inserción.

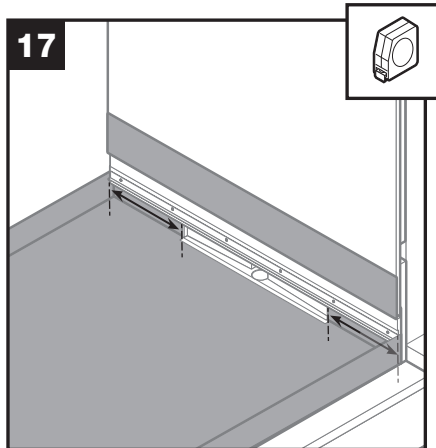


Remove EPS insert (E) from drain body.

Retirez l'insertion EPS (E) du corps de drain.

Quite la inserción EPS (E) del cuerpo de desagüe.

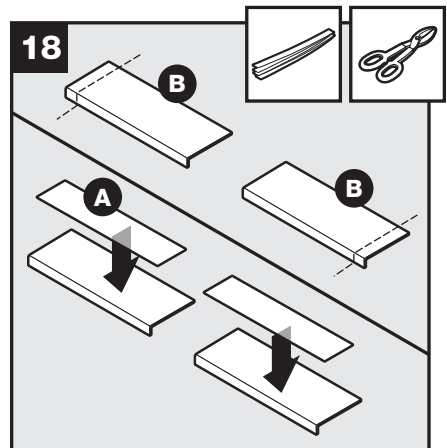
Extension Installation / Installation des rallonges / Instalación de extensión



Measure the distance between walls and ends of trough.

Mesurez la distance entre les murs et les extrémités de l'écoulement.

Mida la distancia entre las paredes y los extremos de la base.

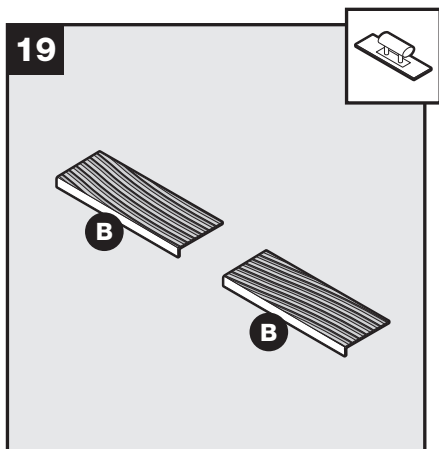


Cut the extensions (B) to correct length. Turn over extensions and put a strip of transition tape (A) on the back side of each.

Coupez les rallonges (B) à la longueur appropriée. Retournez les rallonges et apposez une bande de ruban de transition (A) au dos de chacune.

Corte las extensiones (B) a la longitud correcta. Dé vuelta las extensiones y coloque un trozo de cinta de transición (A) en la parte trasera.

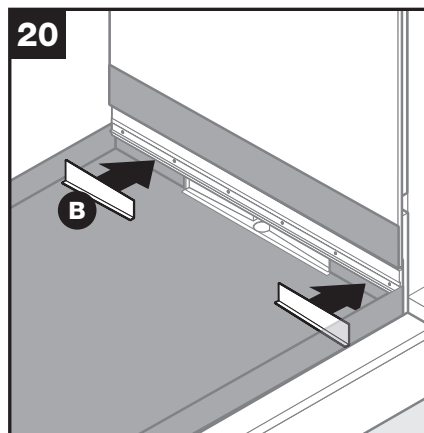
Extension Installation (continued) / Installation des rallonges (suite) / Instalación de extensión (continuación)



Apply thin set over transition tape on back of extensions.

Appliquez un additif à pose simplifiée sur le ruban de transition au dos des rallonges.

Aplique cemento cola sobre la cinta de transición detrás de las extensiones.

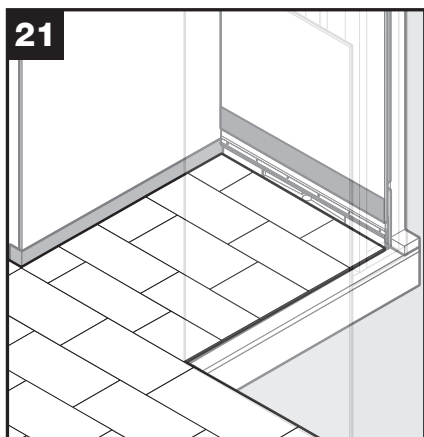


Install extensions in place slightly sloping towards the drain.

Installez les rallonges en place en déclinant légèrement vers le drain.

Instale las extensiones levemente inclinadas hacia el desagüe.

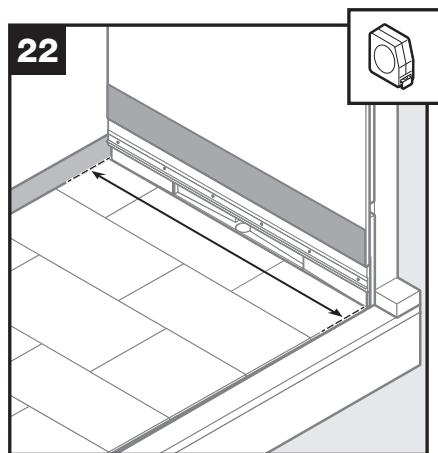
Final Installation / Installation finale / Instalación final



Set tiles on the floor and let it set up before working on it.

Posez les carreaux sur le plancher et laissez-les adhérer avant de reprendre le travail.

Coloque las baldosas/azulejos en el piso y déjelos asentarse en el piso antes de trabajar sobre ellos.

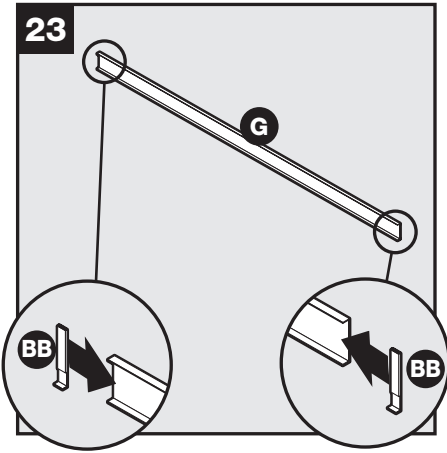


Measure distance for the cover (this should span from side wall to side wall).

Mesurez la distance du couvercle (la longueur doit être de la paroi latérale à l'autre).

Medir la distancia para la cubierta (debe abarcar de una pared a la otra).

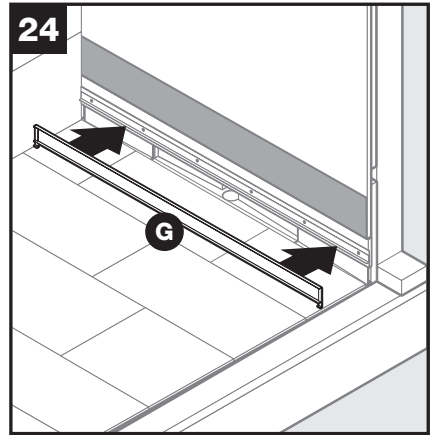
Final Installation (continued) / **Installation finale** (suite) / **Instalación final** (continuación)



After cutting TileIn cover to correct size, place standoffs on either end.

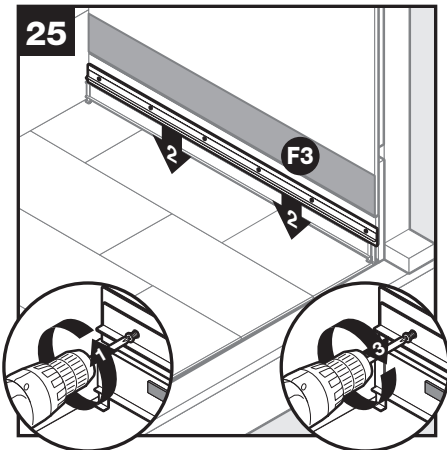
Après avoir coupé le couvercle TileIn à la dimension appropriée, placez des douilles à servir à chaque extrémité.

Después de cortar el tamaño correcto de cubierta TileIn, coloque conectores a cada lado.



Place TileIn cover (G) into position (this provides the correct position for the tile edging).
Placez le couvercle TileIn (G) en position (ceci assure la position adéquate pour la bordure des carreaux).

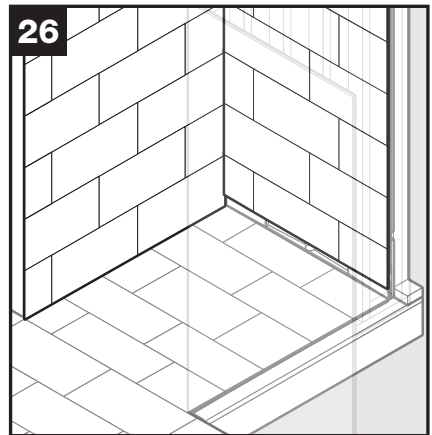
Coloque la cubierta TileIn (G) en posición (esto permite la posición correcta para los bordes de baldosas/azulejos).



Loosen the screws on the adjustment panel. Let the tile edging drop all the way down onto the top of the TileIn cover. Retighten screws.

Desserrez les vis du panneau d'ajustement. Déposez la bordure du carreau complètement sur le dessus du couvercle TileIn. Resserrez les vis.

Afloje los tornillos en el panel de ajuste. Permita que los bordes de baldosas/azulejos se coloquen bien abajo sobre la cubierta de TileIn. Vuelva a ajustar los tornillos.

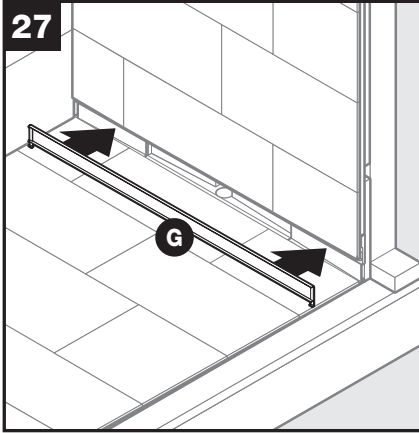


Remove TileIn cover. Set tiles on all walls.

Retirez le couvercle TileIn. Posez les carreaux sur les murs.

Quite la cubierta de TileIn. Coloque baldosas/azulejos con cemento cola en las paredes.

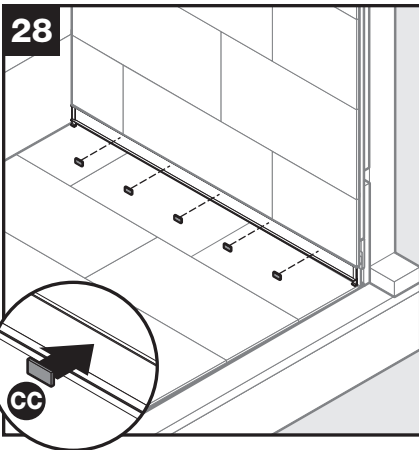
Final Installation (continued) / Installation finale (suite) / Instalación final
(continuación)



Replace TileIn cover (G) into position (the cover might need to be recut depending on the tile installation of the side wall tiles).

Remettez le couvercle TileIn (G) en position (il faudra peut-être recouper le couvercle selon la pose des carreaux des parois latérales).

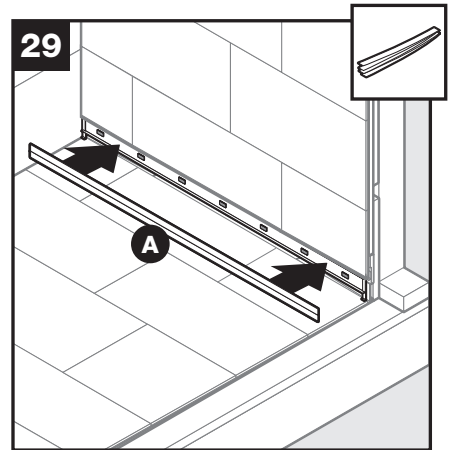
Reemplace la cubierta de TileIn (G) en posición (es posible tener que volver a cortar la cubierta según la instalación de baldosas/azulejos de las paredes laterales).



Place magnets (CC) into TileIn cover. Magnets will align themselves.

Placez les aimants (CC) dans le couvercle TileIn. Les aimants s'alignent d'eux même.

Coloque imanes (CC) en la cubierta de TileIn. Los imanes se alinean.

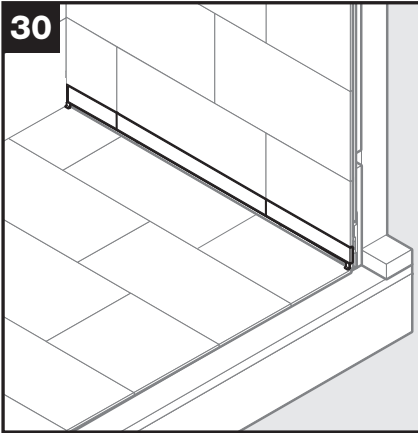


Apply transition tape over the magnets and standoffs in the TileIn cover (to hold them in place).

Appez le ruban de transition sur les aimants et les douilles à sertir dans le couvercle TileIn (pour les maintenir en place).

Aplique cinta de transición sobre los imanes y conectores en la cubierta de TileIn (para mantenerlos en su lugar).

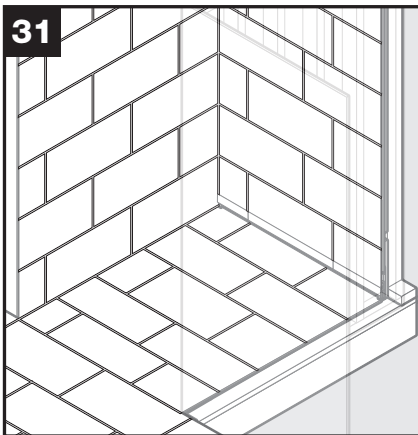
Final Installation (continued) / **Installation finale** (suite) / **Instalación final** (continuación)



Set tiles in TileIn cover.

Posez les carreaux sur le couvercle TileIn.

Coloque baldosas/azulejos en la cubierta de TileIn.



Important Information / Informations importantes / Información importante

- **DO NOT** grout in cover. Cover must remain removable for maintenance.
- **N'**appliquez pas de coulis sur la grille. La grille doit être amovible pour l'entretien.
- **NO** aplique lechada en la cubierta. La cubierta debe permanecer extraible para el mantenimiento.

Grout and caulk the entire shower.

Appliquez du coulis et calfeutrez toute la douche.

Coloque lechada y sellador en toda la ducha.