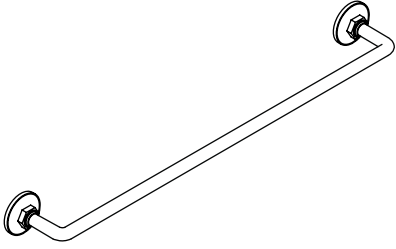


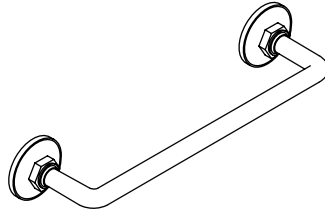
Installation Guide

Accessories

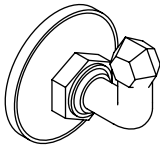
P31200-00



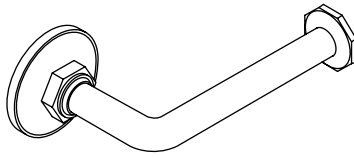
P31201-00



P31206-00



P31208-00



Français, page "Français-1"
Español, página "Español-1"

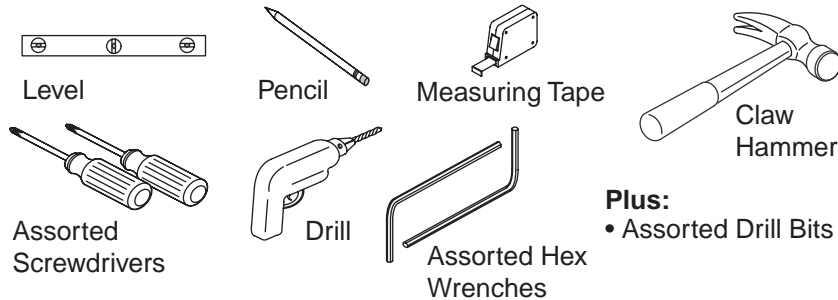
1019832-2-A

KALLISTA.

Thank You For Choosing Kallista

We appreciate your commitment to Kallista quality. Please take a few minutes to review this manual before you start installation. If you encounter any installation or performance problems, please don't hesitate to contact us. Our phone numbers and website are listed on the back cover. Thanks again for choosing Kallista.

Tools and Materials



Assorted woodworking tools may be needed to finish the wall.

Before You Begin



DANGER: Risk of personal injury. These products are not designed or intended for use as a grab bar or support bar. Do not install any of these products in any area where they are likely to be used inadvertently as a grab bar or support bar.

IMPORTANT! Do not overtighten the setscrew(s). Overtightening can damage the accessory.

- These products should be located and mounted to a wall stud. While it is possible to mount them to any surface, a stud mounted product will yield the best results.
- Use a level to ensure that the center lines for the wall plates are vertical where applicable and the post center lines are horizontal where applicable.
- Kallista reserves the right to make revisions in the design of products without notice, as specified in the Price Book.

P31201-00 12" (30.5 cm)
P31200-00 24" (61 cm)

3-1/4"
(8.3 cm)

2-5/16"
(5.9 cm)

2-3/8"
(6 cm) D.

P31206-00

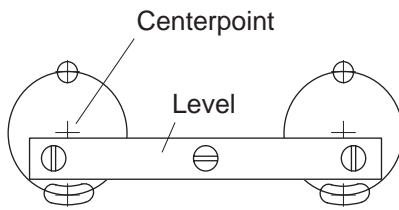
6-3/8"
(16.2 cm)

3-1/4"
(8.3 cm)

P31208-00

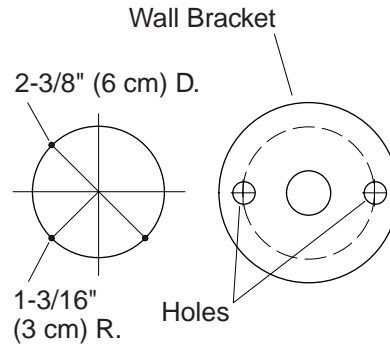
Roughing-In Information

Locate the Wall Plate



For multiple-post layout only.

Wall Bracket Hole Locations



1. Prepare the Site

IMPORTANT! Be sure all center points are level before drilling. There is no provision for later adjustment if the center points and resulting pilot holes are not level.

For Multiple-Post Accessories

NOTE: Take into account the length of the accessory components to determine the required distance between the post center points. Consult the "Roughing-In Information" section for dimensions.

- Mark the vertical and horizontal center lines for each post. Use a level to ensure that all center points are level.
- Horizontally align and mark the holes of each wall plate. Set the wall plate aside.

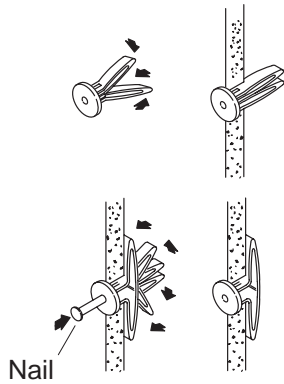
For Single-Post Accessories

- Mark the vertical and horizontal center lines for the post. Consult the "Roughing-In Information" section for dimensions.
- Horizontally align and mark the holes of the wall plate. Set the wall plate aside.

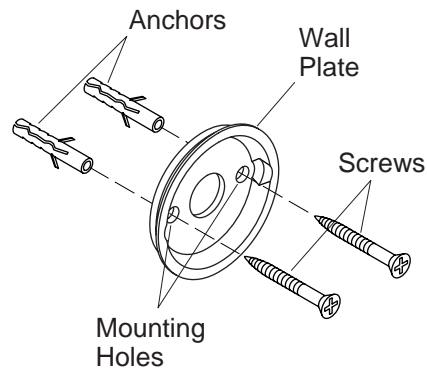
For All Accessories

- Select a drill and 5/16" drill bit appropriate for the wall material you will be drilling through.
- Carefully drill a 5/16" hole at all marked pilot hole locations.

Install the Anchors



Install the Wall Plate



2. Install the Anchors

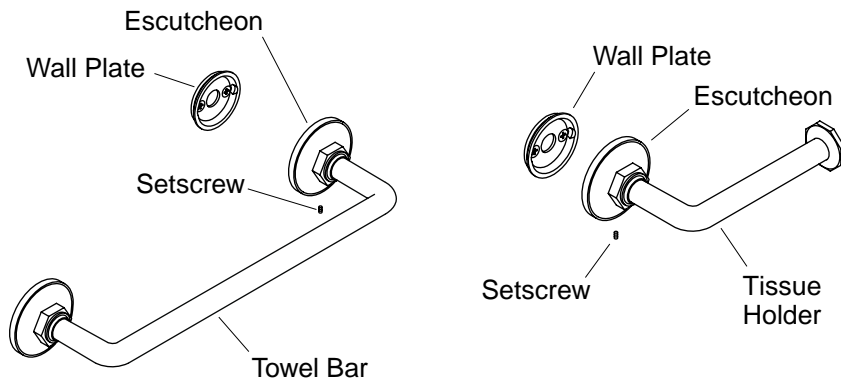
NOTE: You may need to disassemble some of the accessories. Some accessories will be packed with the wall plate installed in the post. Loosen the setscrew and remove the wall plate if needed.

- Press and hold the legs of a wall anchor together, then insert the wall anchor legs into the hole. Insert all wall anchors into the pre-drilled mounting holes.
- Carefully tap each wall anchor into the finished surface until flush.

NOTE: If the wall anchor was inserted into a space between the studs, it will be necessary to spread the wall anchor legs. Insert a thin, long object (such as a finishing nail) into the wall anchor hole to spread the anchor legs.

3. Install the Wall Plate

- Horizontally align the mounting holes on the wall plate with the installed anchors, as shown.
- Secure the wall plate with the supplied screws.
- Repeat this procedure at each wall plate location.

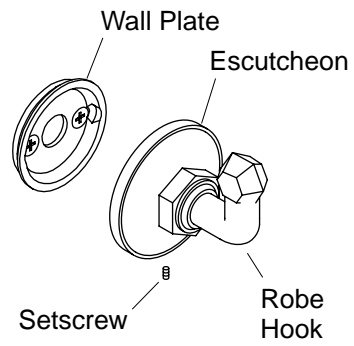


4. Install the Towel Bar

- Partially thread a setscrew into each escutcheon.
- Place the towel bar assembly onto the wall plates.
- Tighten the setscrews. Do not overtighten.

5. Install the Tissue Holder

- Partially thread the setscrew into the escutcheon.
- Align the tissue holder assembly over the wall plate.
- Tighten the setscrew. Do not overtighten.



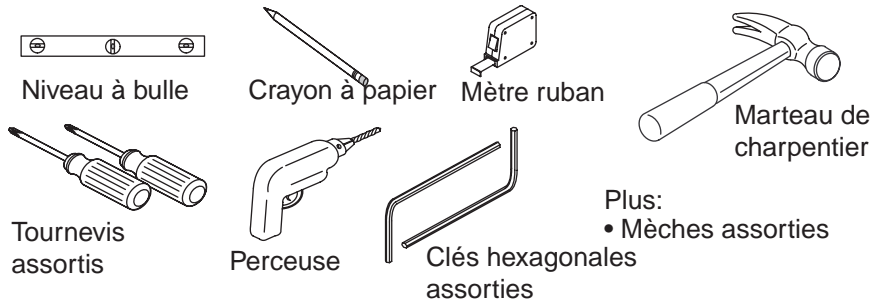
6. Install the Robe Hook

- Partially thread the setscrew into the escutcheon.
- Align the robe hook assembly over the wall plate.
- Tighten the setscrew. Do not overtighten.

Guide d'installation

Accessoires

Outils et matériels



Il peut être nécessaire d'utiliser des outils pour le bois pour compléter le mur.

Merci d'avoir choisi Kallista

Nous apprécions votre engagement envers la qualité Kallista. Veuillez prendre s'il vous plaît quelques minutes pour lire ce manuel avant de commencer l'installation. Ne pas hésiter à nous contacter en cas de problème d'installation ou de performance. Nos numéros de téléphone et notre adresse du site internet sont au verso. Merci encore d'avoir choisi Kallista.

Avant de commencer



DANGER : Risque de blessures corporelles. Ces produits ne sont pas destinés ou conçus pour servir de barre d'appui ou de support. Ne pas installer les produits dans tout endroit que ce soit où ils pourraient être utilisés par inadvertance à titre de barre d'appui ou de soutien.

IMPORTANT ! Ne pas trop serrer la (les) vis de retenue. Trop serrer peut endommager l'accessoire.

- Ces produits devraient être localisés et fixés sur un montant du mur. Alors qu'il est possible de les monter sur une surface quelconque, la fixation sur un montage mural donnera de meilleurs résultats.

Avant de commencer (cont.)

- Utiliser un niveau à bulle pour s'assurer que les axes des plaques murales soient verticaux et que les lignes centrales soient horizontales.
- Kallista se réserve le droit d'apporter des modifications sur le design des produits sans avis préalable, comme spécifié dans le catalogue des prix.

P31201-00 12" (30,5 cm)
P31200-00 24" (61 cm)

3-1/4"
(8,3 cm)

2-5/16"
(5,9 cm)

Ø 2-3/8"
(6 cm)

P31206-00

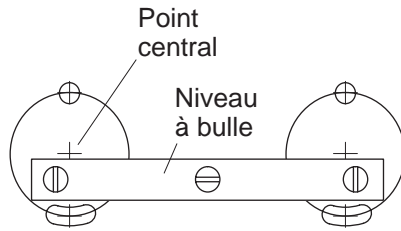
6-3/8"
(16,2 cm)

3-1/4"
(8,3 cm)

P31208-00

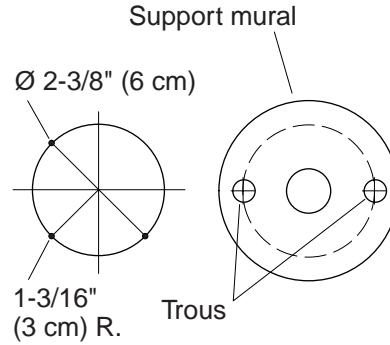
Information du plan de raccordement

Localiser la plaque murale



Pour un agencement
à multiples montants.

Emplacement des pattes de fixation murales



1. Préparer le site

IMPORTANT ! S'assurer que les points centraux soient de niveau avant le forage. Il n'y aura pas de possibilité de réglage ultérieur si les axes des montants multiples et les trous-pilotes qui en résultent ne sont pas nivelés.

Pour des accessoires à montants multiples

REMARQUE : Prendre en considération la longueur des composants pour déterminer la distance requise entre les points centraux du montant. Se référer à la section "plan de raccordement" pour les dimensions.

- Marquer les lignes centrales verticales et horizontales pour chaque montant. Utiliser un niveau à bulle pour s'assurer que tous les axes soient nivelés.
- Aligner de manière horizontale et marquer les orifices de chaque plaque murale. Mettre la plaque murale de côté.

Pour des accessoires à un seul montant

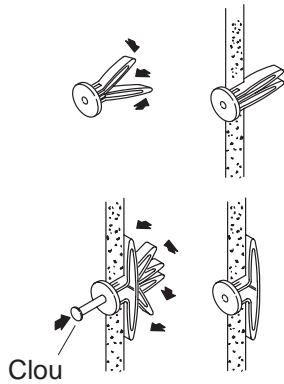
- Marquer les lignes centrales verticales et horizontales pour le montant. Se référer à la section "plan de raccordement" pour les dimensions.
- Aligner de manière horizontale et marquer les orifices de la plaque murale. Mettre la plaque murale de côté.

Pour tous les accessoires

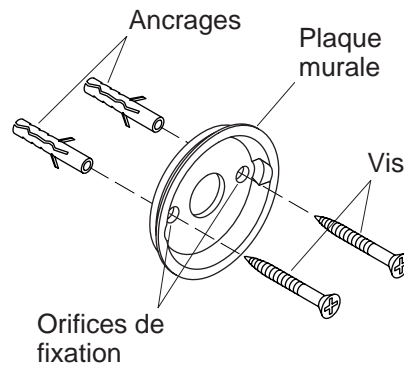
Préparer le site (cont.)

- Sélectionner une perceuse et une mèche de 5/16" appropriées au matériau du mur à percer.
- Percer soigneusement un orifice de 5/16" dans tous les emplacements marqués des trous-pilotes.

Installer les dispositifs d'ancrage



Installer la plaque murale



2. Installation des dispositifs d'ancrage

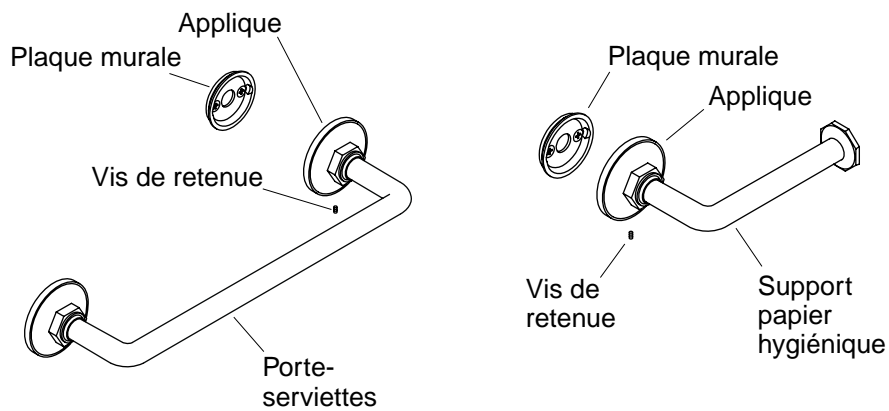
REMARQUE : Un démontage de certains accessoires peut s'avérer nécessaire. Certains accessoires sont emballés avec la plaque murale installée sur le montant. Desserrer la vis de retenue et retirer la plaque murale si nécessaire.

- Presser et maintenir les pieds d'un ancrage mural ensemble et insérer les pieds d'ancrage mural dans l'orifice. Insérer tous les ancrages muraux dans les orifices de fixation préalablement percés.
- Enfoncer délicatement chaque ancrage mural dans la surface finie jusqu'au nivelage.

REMARQUE : Si le montant mural a été inséré entre deux montants, les pieds d'ancrage devront être écartés. Insérer un objet mince et long (tel qu'un clou de finition) dans l'orifice d'ancrage mural pour écarter les pieds d'ancrage.

3. Installer la plaque murale

- Aligner de manière horizontale les orifices de montage sur chaque plaque murale avec les ancrages installés, tel qu'illustré.
- Sécuriser la plaque murale à l'aide des vis fournies.
- Répéter la procédure pour chaque emplacement de plaque de montage.

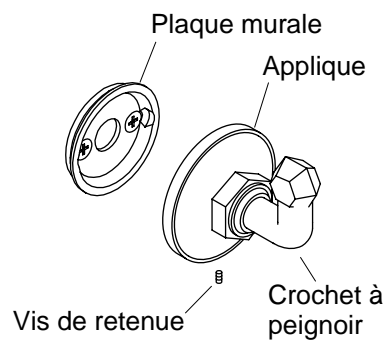


4. Installer le porte-serviettes

- Visser partiellement une vis de retenue dans chaque applique.
- Placer l'ensemble de porte-serviettes sur les plaques murales.
- Serrer les vis de retenue. Ne pas trop serrer.

5. Installer le porte-papier hygiénique

- Visser partiellement la vis de retenue dans l'applique.
- Aligner l'ensemble du porte-papier hygiénique sur la plaque murale.
- Serrer la vis de retenue. Ne pas trop serrer.



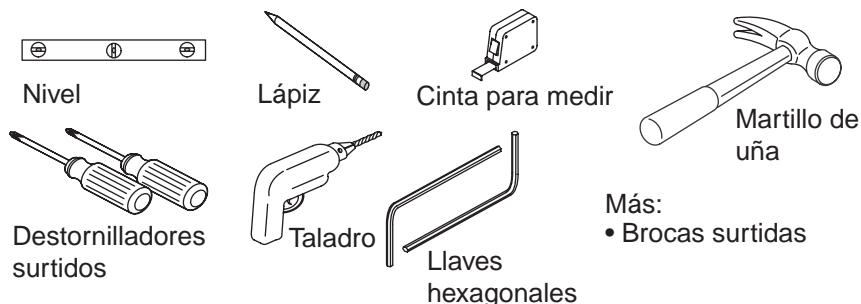
6. Installer le crochet à peignoir

- Visser partiellement la vis de retenue dans l'applique.
- Aligner l'ensemble du crochet à peignoir sur la plaque murale.
- Serrer la vis de retenue. Ne pas trop serrer.

Guía de instalación

Accesorios

Herramientas y materiales



Para terminar la pared puede necesitar diferentes herramientas de carpintería.

Gracias por elegir los productos de Kallista

Le agradecemos que haya elegido la calidad de Kallista. Dedique unos minutos para leer este manual antes de comenzar la instalación. En caso de problemas de instalación o de funcionamiento, no dude en contactarnos. Nuestros números de teléfono y nuestro sitio web se encuentran en la cubierta posterior de esta guía. Gracias nuevamente por escoger a Kallista.

Antes de comenzar



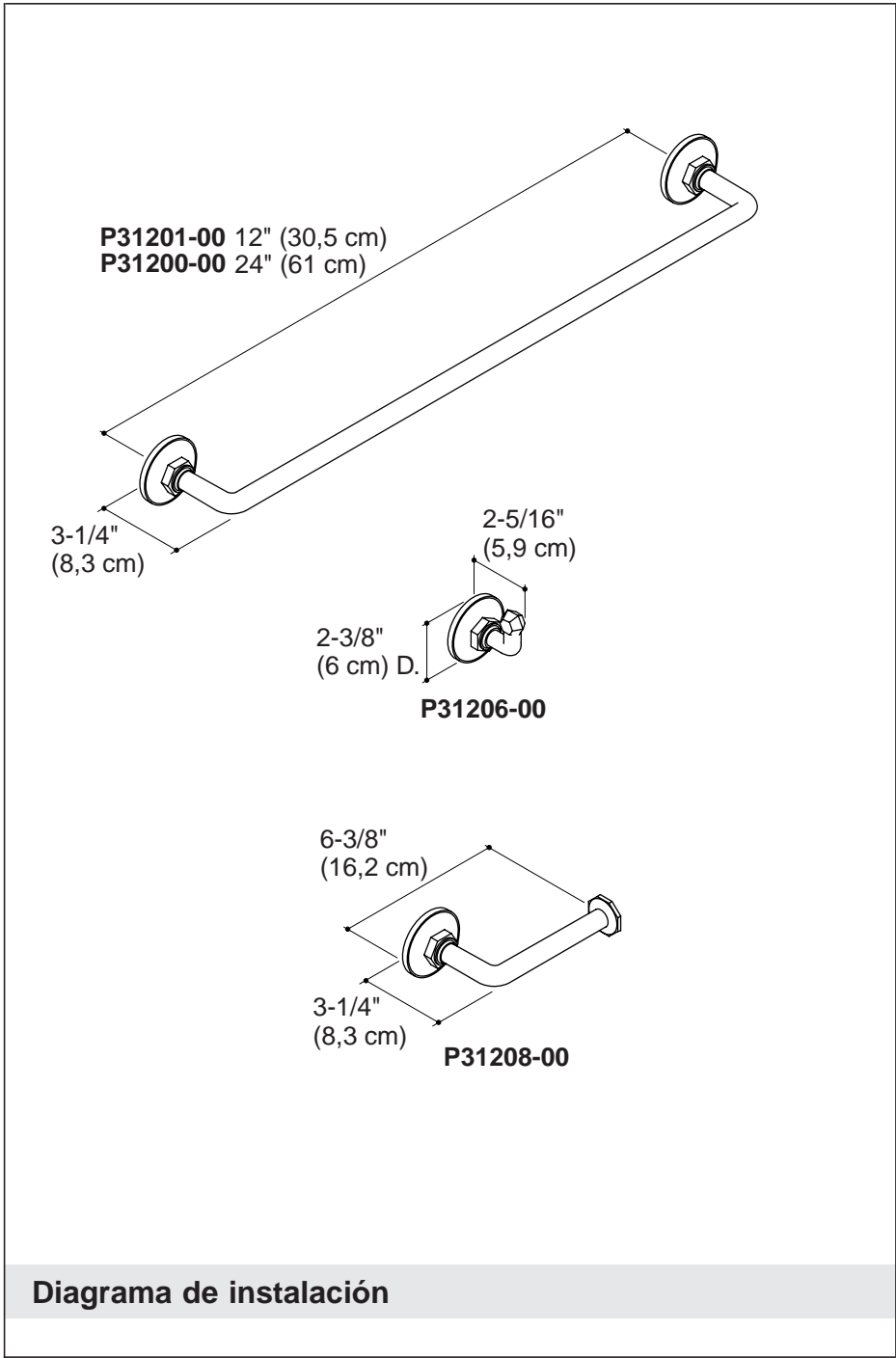
PELIGRO: Riesgo de lesiones personales. Estos productos no están diseñados para usarse como agarradera o barra de soporte. No instale ninguno de estos productos en ningún área en la que puedan ser usados inadvertidamente como agarradera o barra de soporte.

¡IMPORTANTE! No apriete demasiado el o los tornillos de fijación. El apretar demasiado puede dañar el accesorio.

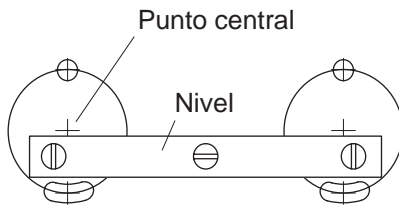
- Estos productos deben ubicarse y montarse en un poste de madera de la pared. Aunque es posible montarlos a cualquier superficie, se obtendrán mejores resultados si el producto se fija a un poste de madera de la pared.

Antes de comenzar (cont.)

- Utilice un nivel para asegurarse de que las líneas centrales de las placas murales estén verticales y las líneas centrales de los postes estén horizontales, según el caso.
- Kallista se reserva el derecho de modificar el diseño de los productos sin previo aviso, tal como se especifica en la lista de precios.

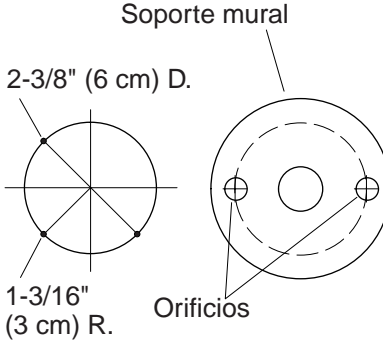


Coloque la placa mural



Para accesorios de varios postes solamente.

Ubicación de los orificios para el soporte mural



1. Prepare el sitio

¡IMPORTANTE! Antes de taladrar, asegúrese de que todos los puntos centrales estén a nivel. No es posible realizar ajustes posteriores en caso de que los puntos centrales y los orificios guía resultantes no estén a nivel.

Para accesorios de varios postes

NOTA: Tome en cuenta la longitud de los componentes del accesorio para determinar la distancia requerida entre los puntos centrales de los postes. Consulte la sección "Diagrama de instalación" para obtener las dimensiones.

- Marque la línea central vertical y horizontal de cada poste. Utilice un nivel para asegurar que las líneas centrales estén niveladas.
- Alinee horizontalmente y marque los orificios de cada placa mural. Coloque la placa mural a un lado.

Para accesorios de un poste

- Marque la línea central vertical y horizontal del poste. Consulte la sección "Diagrama de instalación" para obtener las dimensiones.
- Alinee horizontalmente y marque los orificios de la placa mural. Coloque la placa mural a un lado.

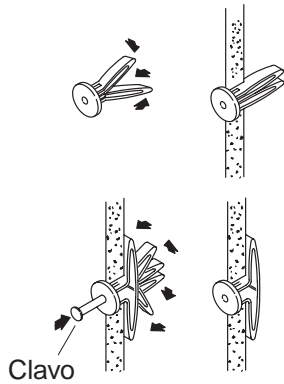
Para todos los accesorios

- Seleccione un taladro con broca de 5/16" apropiado para el material de la pared que se va taladrar.

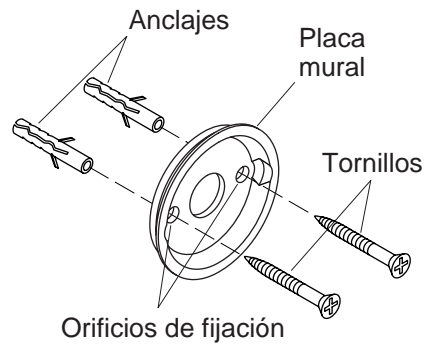
Prepare el sitio (cont.)

- Con cuidado taladre un orificio de 5/16" en todos los lugares marcados para los orificios guía.

Instale los anclajes



Instale la placa mural



2. Instale los anclajes

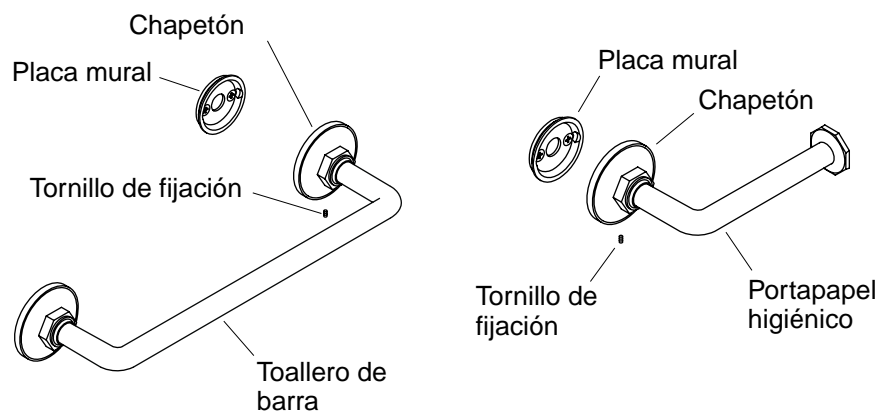
NOTA: Es posible que se deban desensamblar algunos de los accesorios. Algunos accesorios vienen embalados con la placa mural instalada en el poste. Afloje el tornillo de fijación y retire la placa mural, si es necesario.

- Mantenga juntas las patas del anclaje de pared, e insértelas en el orificio. Inserte todos los anclajes de pared en los orificios de fijación previamente taladrados.
- Con cuidado, golpee con un martillo cada uno de los anclajes de pared dentro de la superficie acabada hasta que queden al ras.

NOTA: Si el anclaje de pared se insertó en un espacio entre los postes de la pared, será necesario separar las patas de los anclajes. Para separar las patas del anclaje, inserte un objeto largo y fino (tal como un clavo de acabado) en el orificio del anclaje de pared.

3. Instale la placa mural

- Alinee horizontalmente los orificios de fijación de la placa mural con los anclajes instalados, como se ilustra.
- Fije la placa mural con los tornillos provistos.
- Repita este procedimiento con cada placa mural.

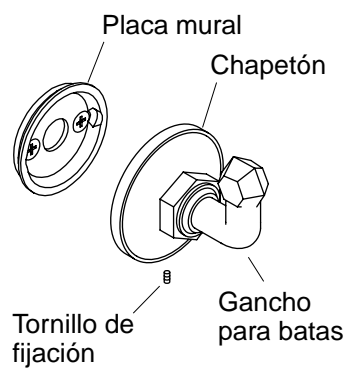


4. Instale el toallero de barra

- Atornille parcialmente un tornillo de fijación en cada chapetón.
- Coloque el montaje del toallero de barra en las placas murales.
- Apriete los tornillos de fijación. No apriete demasiado.

5. Instale el portapapel higiénico

- Atornille parcialmente el tornillo de fijación en el chapetón.
- Alinee el montaje del portapapel higiénico sobre la placa mural.
- Apriete el tornillo de fijación. No apriete demasiado.



6. Instale el gancho para batas

- Atornille parcialmente el tornillo de fijación en el chapetón.
- Alinee el montaje del gancho para batas sobre la placa mural.
- Apriete el tornillo de fijación. No apriete demasiado.

USA/Canada: 1-888-4-KALLISTA

Fax: 1-888-272-3094

kallista.com

KALLISTA

©2006 KALLISTA

1019832-2-A