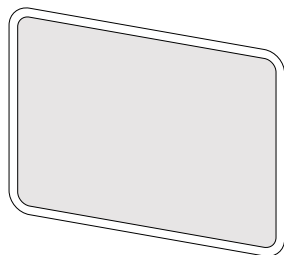
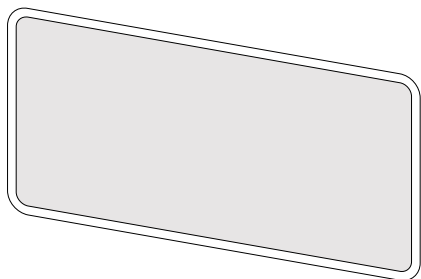
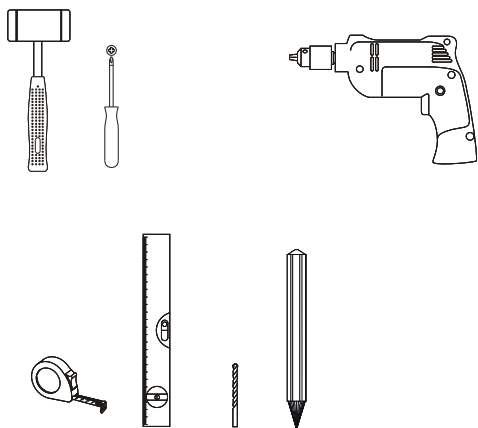


# CEYLAN



- |           |           |                       |            |                      |
|-----------|-----------|-----------------------|------------|----------------------|
| <b>GB</b> | <b>IE</b> | Illuminated mirror    | <b>RUS</b> | Зеркало с подсветкой |
| <b>FR</b> |           | Miroir éclairant      | <b>ES</b>  | Espejo luminoso      |
| <b>PL</b> |           | Lustro z oświetleniem | <b>TR</b>  | Ayd'nlatalma! ayna   |

You will need      Vous aurez besoin de      Będziesz potrzebować  
 Вам потребуется      Necesitará



**FR**  
**Donnez ou recyclez vos meubles.**  
 Association      ou      Magasin      ou      Déchèterie

<https://quefairedemesdechets.fr>



**ÉLÉMENTS D'EMBALLAGE À SÉPARER ET À DÉPOSER DANS LE BAC DE TRI**



**FR**  
**Cet appareil se recycle**  
 À DÉPOSER EN MAGASIN      ou      À DÉPOSER EN DÉCHÈTERIE

Points de collecte sur [www.quefairedemesdechets.fr](http://www.quefairedemesdechets.fr)  
 Privilégiez la réparation ou le don de votre appareil !

Before you start

GB  
IE

## Things To Check Before You Start

- Check the pack and make sure that you have all parts listed above. If not contact your local store who will be able to help you.
- Ensure there are no hidden service pipes and cables where you intended to drill.

## Safety

- For domestic use only.
- Always use on firm level ground, ensuring that all legs remain in contact with the ground.
- Periodic structural checks of this product should be undertaken, do not use if you have any doubts about its fitness for purpose.
- Make sure that the wall mounting furniture is mounted on the wall in an adequate manner.
- Do not let children play with this product.

## Care and maintenance

### The golden rules for care

- 1** Use a clean dry cloth to clean the surface of the furniture. Clean the surface of the vanity with hot soapy water and a soft damp cloth, then wipe with a clean.
- 2** Do not leave any standing water on the cabinet. Remove any water immediately.
- 3** Never use any solvents, scourers, abrasives, bleach, acids, strong detergents, aggressive chemical cleaners or solvent-type cleaning solutions on the product.

Avant de commencer

FR

## Points à vérifier avant de commencer

- Vérifiez le colis et assurez-vous que toutes les pièces listées page 2 sont présentes. Dans le cas contraire, contactez votre magasin qui sera en mesure de vous aider.
- Assurez-vous qu'il n'y ait pas de tuyaux et de câbles d'alimentation cachés aux emplacements de perçage.

## Sécurité

- Utilisation domestique uniquement.
- Positionnez le produit de manière stable.
- Ce produit doit faire l'objet de vérifications périodiques. En cas de doutes concernant son aptitude à l'emploi prévu, ne l'utilisez pas.
- Assurez-vous que les fixations murales sont posées de façon adéquate.
- Ne laissez pas les enfants manipuler les produits.

## Entretien et maintenance

### Les règles d'or pour l'entretien

- 1** Utilisez un chiffon propre et sec pour nettoyer la surface du meuble. Nettoyez la surface du plan vasque à l'aide d'eau chaude savonneuse et d'un chiffon doux humide, puis essuyez avec un chiffon propre.
- 2** Ne pas laisser de l'eau stagnante sur le meuble. Retirez l'eau immédiatement.
- 3** N'utilisez jamais de solvants, de produits à récurer, d'abrasifs, de javel, d'acides, de détergents puissants, de détergents chimiques agressifs ou de détergents à base de solvant sur le produit.

Getting started...

Pour bien commencer...

01

**ENGLISH**  
Important!  
This furniture must be fixed to the wall with the enclosed wall fastener.  
Different wall materials require different types of fixing devices. Use fixing devices suitable for the walls in your home (not included). If you are uncertain about what type of screw or fitting to use, please contact your hardware store.

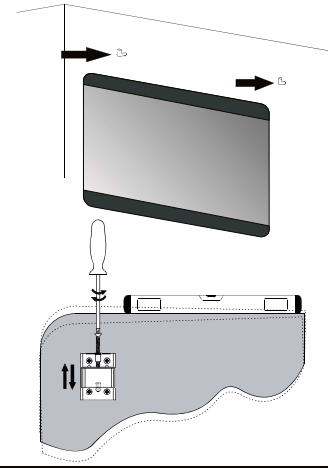
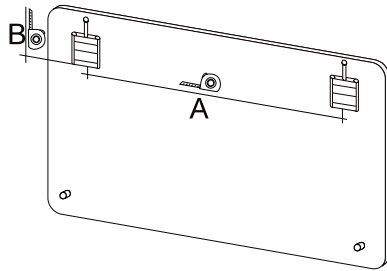
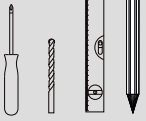
**POLSKI**  
Ważne!  
Mebel należy przytwierdzić do ściany za pomocą specjalnego mocowania dołączonego do zestawu.  
Różne materiały wymagają różnych typów mocowań. Korzystaj z produktów (nie będących częścią zestawu) odpowiednich do typu ścian w Twoim domu. W przypadku wątpliwości zwróć się o poradę do najbliższego sklepu specjalistycznego.

**ESPAÑOL**  
¡Importante!  
Este mueble se debe fijar a la pared con el andaje para pared que se incluye.  
Los distintos tipos de pared requieren distintos tipos de fijación. Utiliza fijaciones adecuadas para las paredes de tu hogar (no se incluyen). Si no estás seguro del tipo de tornillo o fijación que debes emplear, consulta en tu ferretería.

**FRANÇAIS**  
Attention !  
Ce meuble doit être fixé au mur à l'aide de l'accessoire de fixation murale inclus.  
Le choix des vis dépend du matériau dans lequel elles doivent être fixées. Utilisez des vis adaptées au matériau de votre mur (non incluses). En cas de doute, demandez conseil à un vendeur spécialisé.

**РУССКИЙ**  
Внимание!  
Мебель должна быть закреплена на стене с помощью прилагаемого стенового крепления.  
Для различного типа стен требуются различные виды креплений. Всегда выбирайте шурупы и инструменты, которые подходят к материалу Ваших стен. Если Вы не уверены, какой тип крепежный подходит к Вашим стенам, обратитесь в местный магазин строительных материалов.

**TÜRKÇE**  
Önemli!  
Bu mobilya içindeki bağlantı parçaları ile duvara sabitlenmelidir.  
Farklı duvar materyalleri farklı bağlantı parçaları gerektirir. Evinizin duvarlarına uygun bağlantı parçalarını kullanınız (ürüne dahil değildir). Vida, çivi ya da diğer parçaların hangisini kullanacağınız konusunda emin değilseniz en yakın nalburdan bu konuda yardım alabilirsiniz.



220-240 V ~ 50Hz  
LED STRIP: IP44 - 6500K - 12V



MADE IN ITALY

QUESTO PRODOTTO CONTIENE UNA SORGENTE LUMINOSA DI CLASSE DI EFFICIENZA ENERGETICA **F**

THIS PRODUCT CONTAINS A LIGHT SOURCE OF ENERGY CLASS **F**

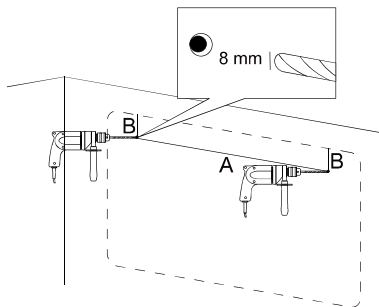
CE PRODUIT CONTENANT UNE SOURCE LUMINEUSE DE CLASSE ÉNERGÉTIQUE **F**

CDIESES PRODUKT ENTHÄLT EINE LICHTQUELLE VON ENERGIEKLASSE **F**

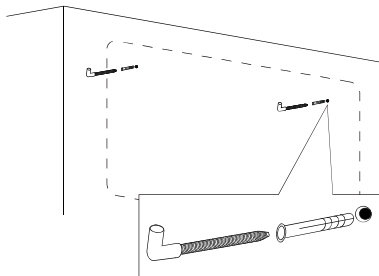
7



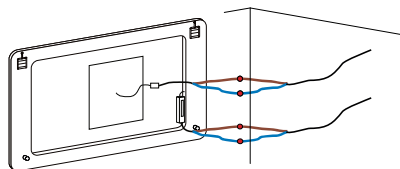
02



03

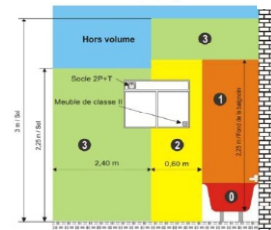


04



● Punto connessione cavi elettrici  
Connection point of cables  
Point de connexion de câbles

6



Graphique NFC 15-100/A5

- The mirror should be positioned in volume 2 and o ffvolume.  
- Le miroir doit être positionné dans le volume 2 et hors volume.

- For indoor use only.  
- Pour une utilisation intérieure uniquement.

- The terminal block is not included. The installation may be made by qualified person.  
- Le bloc de jonction n'est pas inclus. L'installation peut exiger l'avis d'une personne qualifiée.

- The terminal block should be IP44 and section 2x1mm in accordance with EN 60998-2-1 or EN 60998-2-2.  
- Le bloc de jonction doit être IP44 et la section 2x1mm conforme à la norme EN 60998-2-1 ou EN 60998-2-2.

- The furniture supply circuit must be protected by a device of residual current (DDR) 30mA or less.  
- Dans le cas des locaux d'habitation, des locaux recevant une baignoire ou une douche et des prises de courant inférieur ou égal à 32 A le circuit correspondant doit être protégé par un dispositif à courant différentiel-résiduel (DDR) inférieur ou égal à 30 mA

- The external flexible cable or cord of this luminaire can not be replaced if the cable is damaged, luminaire shall be destroyed.  
- Le câble extérieur souple ou le cordon de ce luminaire ne peut pas être remplacé, si ce câble est endommagé, le luminaire doit être détruit.

- The flexible LED strip can not be changed in the luminaire by the end user.  
- Le LED strip de ce luminaire ne peuvent pas être changées par l'utilisateur final.

### IP44

First Digit (intrusion protection)  
4: Protection against solid objects larger than 1mm (wires, nails, screws, larger insects and other potentially invasive small objects such as tools/small etc).

Second Digit (moisture protection)  
4: Protected against water splashes from all directions. Tested for a minimum of 10 minutes with an oscillating spray (limited ingress permitted with no harmful effects).

### CLASS II

Class II (with Roman numerals) refers to power supplies with either a double or reinforced insulation barrier between the input and the output. Class II supplies do not rely on an earth connection to protect against shock hazard.