

# BARiL

STYLE × FONCTION

Fiche Technique / Spec Sheet

**RVA-9520-00-NS-B**

**RVA-9520-P0-NS-B**

## Description

- Brut de valve thermostatique avec dérivateur 2 voies à positions non-partagées
- Robinet de type T/P
- Soupapes anti-retour et d'arrêt intégrées
- **RVA-9520-00-NS-B**: Raccordements 1/2" mâle NPT ou cuivre soudé
- **RVA-9520-P0-NS-B**: Raccordements PEX
- *Thermostatic rough valve with 2-way diverter, non-shared ports*
- *Type T/P faucet*
- *Built-in check-stop valves*
- **RVA-9520-00-NS-B**: 1/2" male NPT or welded copper connections
- **RVA-9520-00-NS-B**: PEX connections

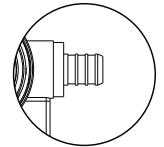
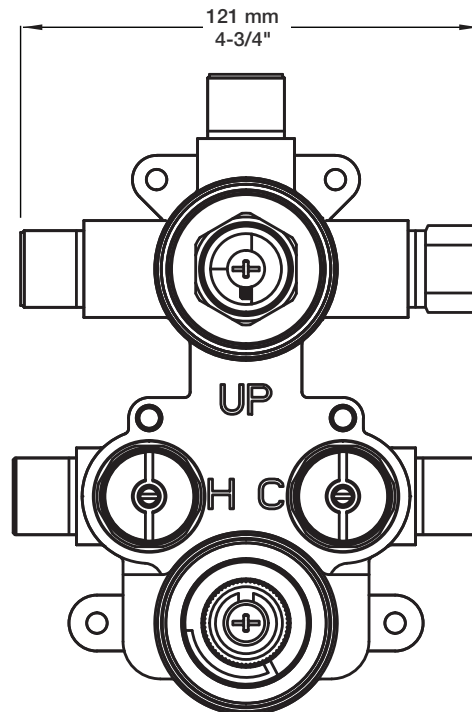
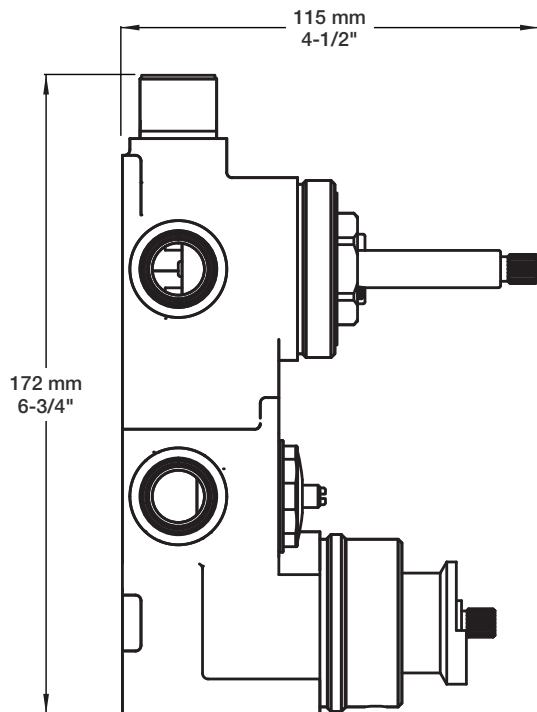
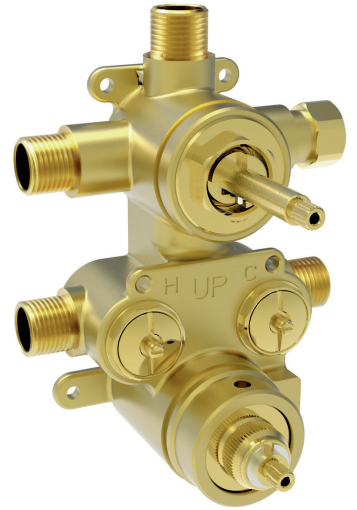
## Débit / Flow rate

- 32 l/min - 60 psi
- 8.5 gpm - 60 psi

## Cartouche / Cartridge

- Température / Temperature
- CAR-2661-00

- Dérivateur / Diverter
- CAR-9520-02-NS



RVA-9520-P0-NS-B