

### Description

- Ensemble complet de douche thermostatique pression équilibrée
- Ensemble avec 3 accessoires
- *Complete thermostatic pressure balanced shower kit*
- *3 accessories kit*

### Composantes incluses / Included components

- |                  |                  |
|------------------|------------------|
| - B10-9530-00-xx | - BEC-0520-95-xx |
| - TET-0811-02-xx | - BRA-1612-44-xx |
| - DGL-3070-53-xx | - RAC-9001-18-xx |

### Finis disponibles / Available finishes

- |                              |   |
|------------------------------|---|
| - CC: Chrome / <i>Chrome</i> | - NN: Nickel brossé / <i>Brushed Nickel</i> |
|------------------------------|---|

\* Avec raccord droit 6" du plafond / *With ceiling-mounted 6" straight pipe*



# BARiL

Fiche Technique / Spec Sheet

## B10-9530-00-xx

STYLE × FONCTION

### Description

- Valve de douche thermostatique pression équilibrée avec dérivateur 3 voies
- Vous pouvez utiliser jusqu'à 2 accessoires à la fois
- *Thermostatic pressure balanced shower control valve with 3-way diverter*
- *Up to 2 accessories can be used at the same time*

### Débit / Flow rate

- |                     |                      |
|---------------------|----------------------|
| 1 sortie / 1 exit:  | 2 sorties / 2 exits: |
| - 32 l/min - 60 psi | - 16 l/min - 60 psi  |
| - 8.5 gpm - 60 psi  | - 4.2 gpm - 60 psi   |

### Cartouche / Cartridge

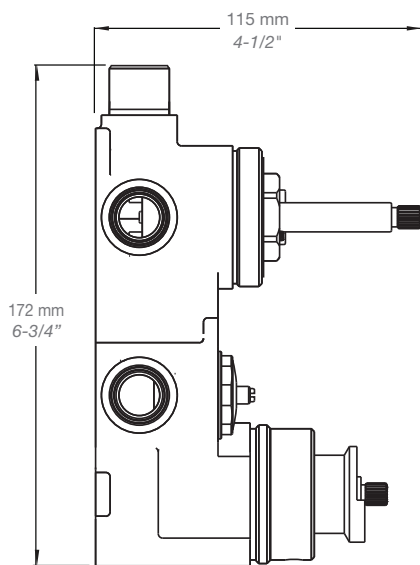
- |                              |   |
|------------------------------|---|
| Cartouche TP / TP cartridge: | Cartouche dérivatrice / Diverter cartridge: |
| - CAR-2661-00                | - CAR-9530-03                               |

### Finis disponibles / Available finishes

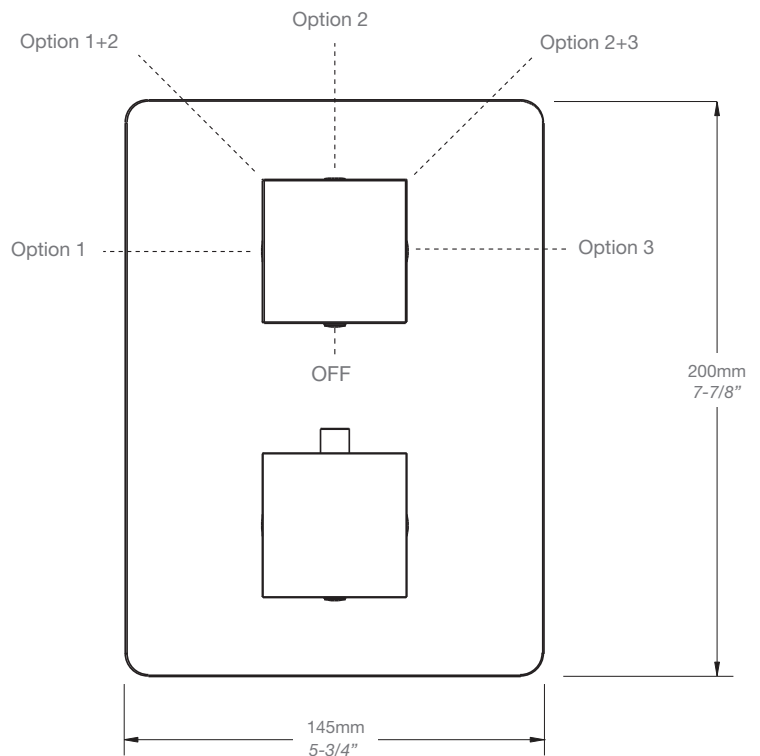
- |                              |                                      |
|------------------------------|--------------------------------------|
| - CC: Chrome / Chrome        | - NN: Nickel brossé / Brushed Nickel |
| - KK: Noir mat / Matte Black | - **: Fini spécial / Special finish  |
| - GG: Or / Gold              |                                      |



### Inclus / Included



RVA-9530-00-B



T95-9530-00-xx

# BARiL

Fiche Technique / Spec Sheet

**BEC-0520-95-xx**

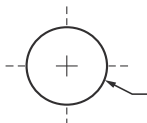
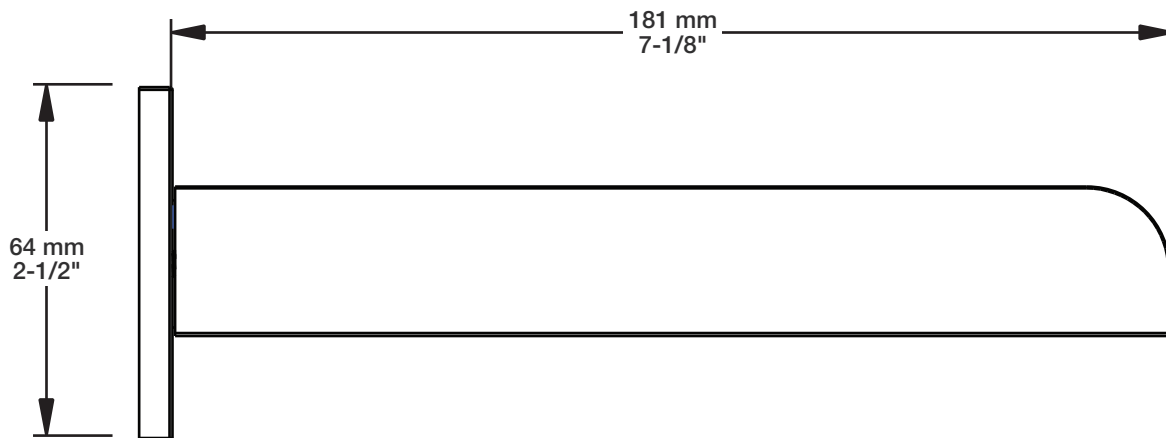
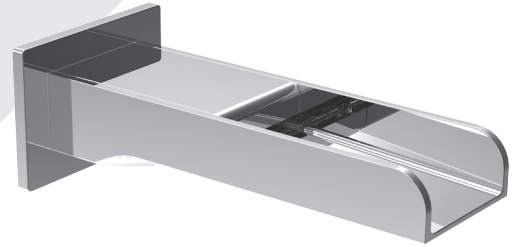
STYLE × FONCTION

## Description

- Bec de bain chute LIB sans inverseur
- Installation "slip-on"
- *LIB waterfall tub spout without diverter*
- *"Slip-on" installation*

## Finis disponibles / Available finishes

- CC: Chrome / *Chrome*
- NN: Nickel brossé / *Brushed Nickel*



Perçage pour l'installation  
*Hole size for installation*

**Min: Ø 20mm (3/4")**  
**Max: Ø 35mm (1-3/8")**

# BARiL

Fiche Technique / Spec Sheet

## TET-0811-02-xx

STYLE × FONCTION

### Description

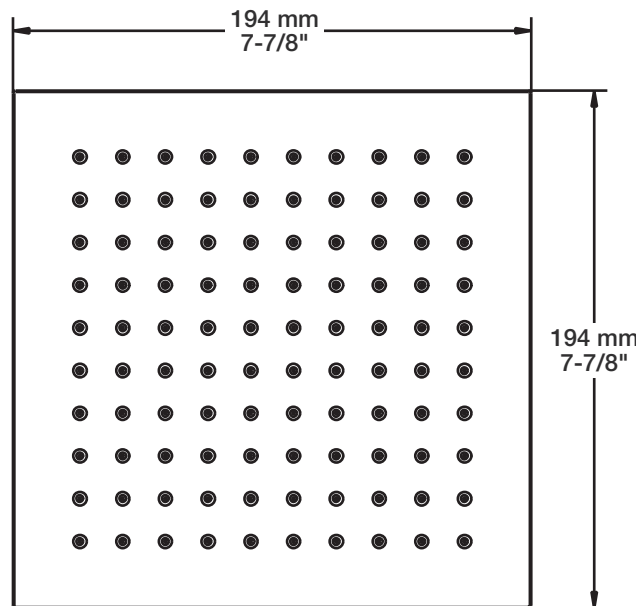
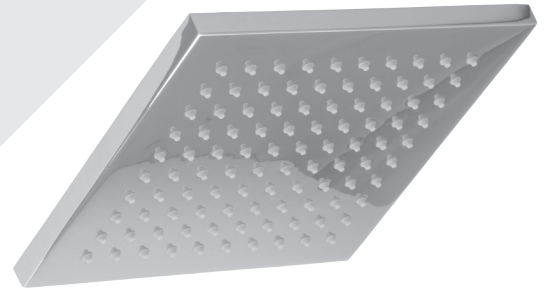
- Tête de douche carrée 8" anti-calcaire en laiton
- Brass square 8" anti-limestone shower head

### Finis disponibles / Available finishes

- CC: Chrome / *Chrome*
- NN: Nickel / *Nickel*
- KK: Noir mat / *Matte black*
- \*\*: Fini spécial / *Special finish*
- GG: Or / *Gold*

### Débit / Flow rate (pour option écologiques / for eco friendly options)

TET-0811-02-xx	TET-0811-02-xx-175	TET-0811-02-xx-150
- 7,6 l/min - 60 psi - 2.0 gpm - 60 psi	- 6,6 l/min - 60 psi - 1.75 gpm - 60 psi	- 5,7 l/min - 60 psi - 1.5 gpm - 60 psi



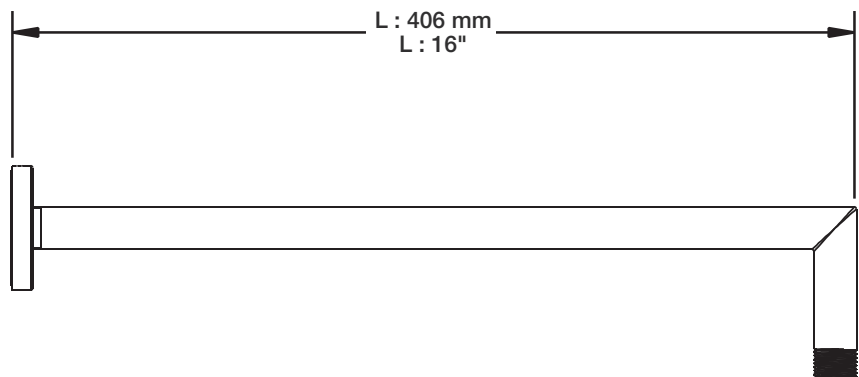
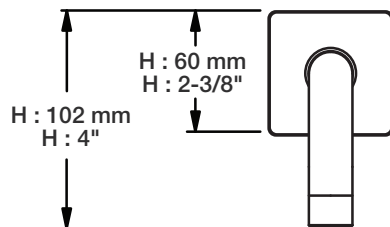
STYLE × FONCTION

### Description

- Bras de douche 16" avec rosace carrée
- 16" shower arm with square flange

### Finis disponibles / Available finishes

- CC: Chrome / *Chrome*
- NN: Nickel brossé / *Brushed Nickel*
- KK: Noir mat / *Matte Black*
- GG: Or / *Gold*
- \*\*: Fini spécial / *Special finish*



# BARiL

Fiche Technique / Spec Sheet

## DGL-3070-53-xx

STYLE × FONCTION

### Description

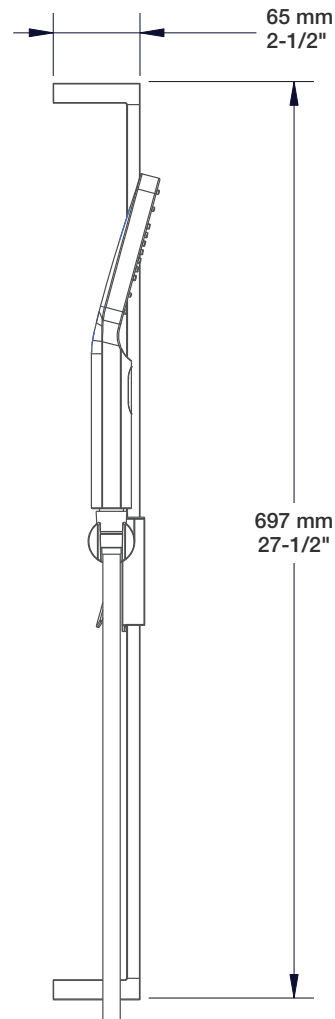
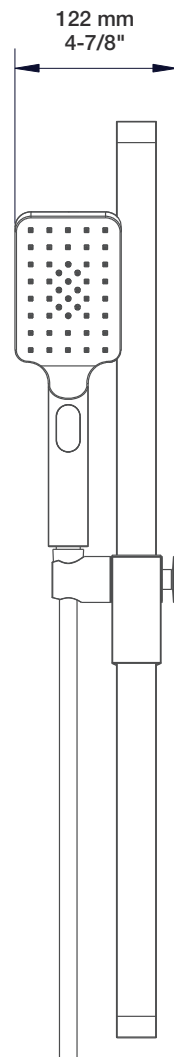
- Douche à glissière moderne 3 jets
- Mécanisme 3 jets : pluie, brume et mélange des deux
- 3-spray modern sliding shower bar
- 3-spray mechanism: rain, mist and mix of the two

### Finis disponibles / Available finishes

- CC: Chrome / *Chrome*
- NN: Nickel brossé / *Brushed Nickel*
- KK: Noir mat / *Matte Black*
- \*\*: Fini spécial / *Special finish*
- GG: Or / *Gold*

### Débit / Flow rate (pour option écologiques / for eco friendly options)

DGL-3070-53-xx	DGL-3070-53-xx-175	DGL-3070-53-xx-150
- 7,6 l/min - 80 psi - 2.0 gpm - 80 psi	- 6,6 l/min - 80 psi - 1.75 gpm - 80 psi	- 5,7 l/min - 80 psi - 1.5 gpm - 80 psi



# BARiL

STYLE × FONCTION

Fiche Technique / Spec Sheet

## RAC-9001-18-xx

### Description

- Coude de raccordement en laiton 1/2" F carré
- *Square 1/2" F brass elbow connector*

### Finis disponibles / Available finishes

- CC: Chrome / *Chrome*
- NN: Nickel / *Nickel*
- GG: Or / *Gold*
- \*\*: Fini spécial / *Special finish*

