

# BARiL

STYLE × FONCTION

Fiche Technique / Spec Sheet

**PRO-4301-66-xx-NS**

**PRR-4301-66-xx-NS\***

## Description

- Ensemble complet de douche thermostatique pression équilibrée
- Ensemble avec 3 accessoires
- *Complete thermostatic pressure balanced shower kit*
- *3 accessories kit*

## Composantes incluses / Included components

- B66-9530-00-xx-NS
- TET-0813-01-xx-175
- DGL-2070-13-xx-175
- BEC-0520-37-xx
- BRA-1612-66-xx
- RAC-9001-16-xx

## Finis disponibles / Available finishes

- CC: Chrome / *Chrome*
- KK: Noir mat / *Matte Black*
- \*\*: Fini spécial / *Special finish*
- NN: Nickel brossé / *Brushed Nickel*
- GG: Or / *Gold*

\* Avec raccord droit 6" du plafond / *With ceiling-mounted 6" straight pipe*



# BARiL

Fiche Technique / Spec Sheet

## B66-9530-00-xx-NS

STYLE × FONCTION

### Description

- Valve de douche thermostatique pression équilibrée avec dérivateur 3 voies
- 1 accessoire fonctionne à la fois
- *Thermostatic pressure balanced shower control valve with 3-way diverter*
- *1 accessory works at a time*

### Débit / Flow rate

- 32 l/min - 60 psi
- 8.5 gpm - 60 psi

### Cartouche / Cartridge

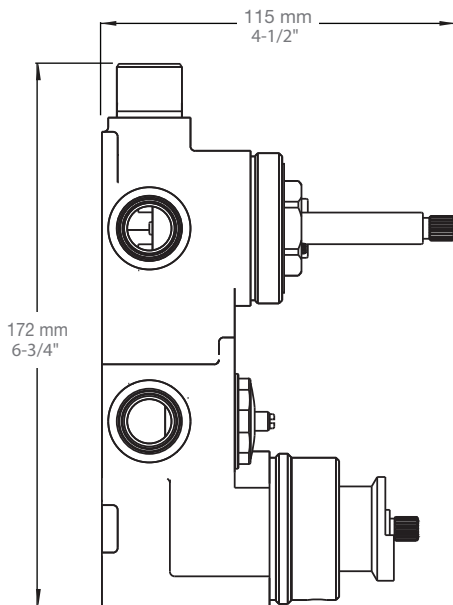
- Cartouche TP / TP cartridge:      Cartouche dérivatrice / Diverter cartridge:
- CAR-2661-00
  - CAR-9530-03-NS

### Finis disponibles / Available finishes

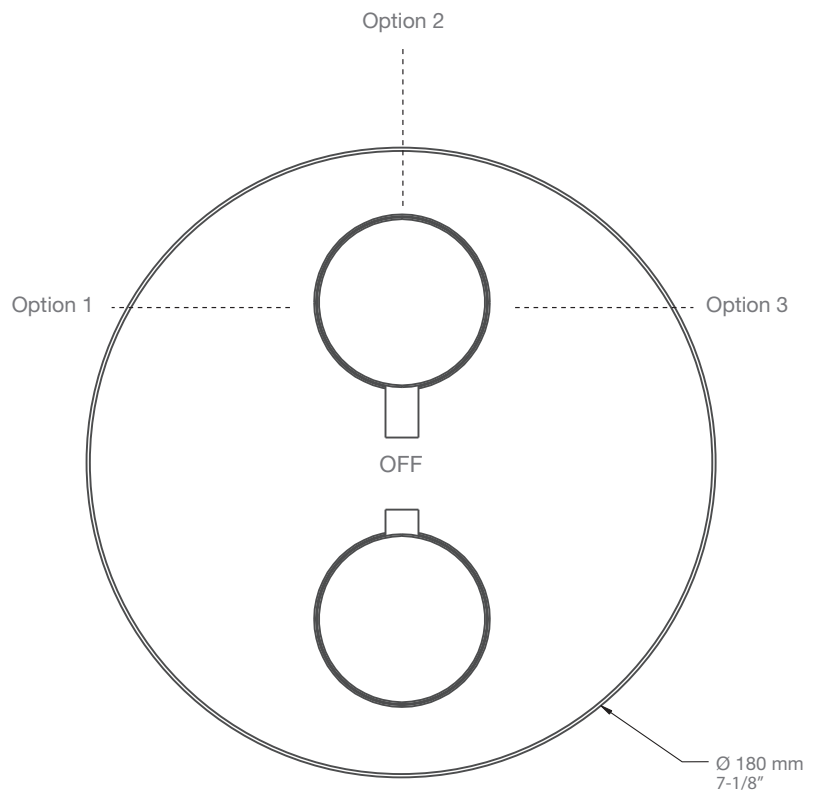
- CC: Chrome / *Chrome*
- NN: Nickel brossé / *Brushed Nickel*
- KK: Noir mat / *Matte Black*
- \*\*: Fini spécial / *Special finish*
- GG: Or / *Gold*



### Inclus / Included



RVA-9530-00-NS-B



T66-9530-00-xx

# BARiL

Fiche Technique / Spec Sheet

TET-0813-01-xx-175

STYLE × FONCTION

## Description

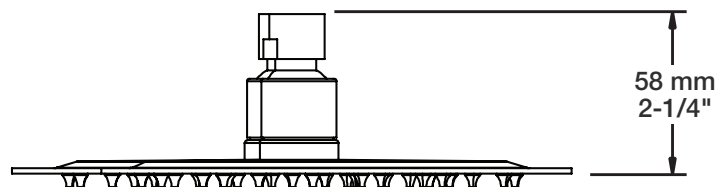
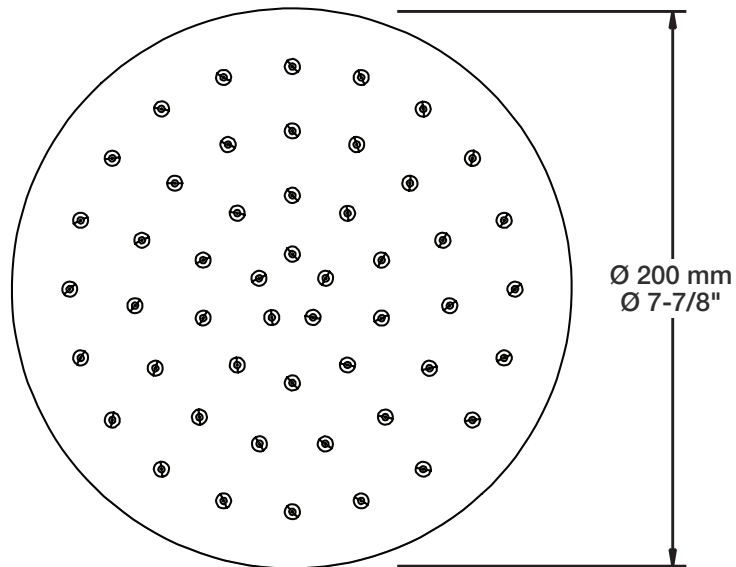
- Tête de douche ronde 8" anti-calcaire
- Tête mince en acier inoxydable poli
- Round 8" anti-limestone shower head
- Polished stainless steel thin shower head

## Finis disponibles / Available finishes

- CC: Chrome / Chrome

## Débit / Flow rate

- 7,6 l/min - 80 psi
- 2.00 gpm - 80 psi



# BARiL

STYLE × FONCTION

Fiche Technique / Spec Sheet

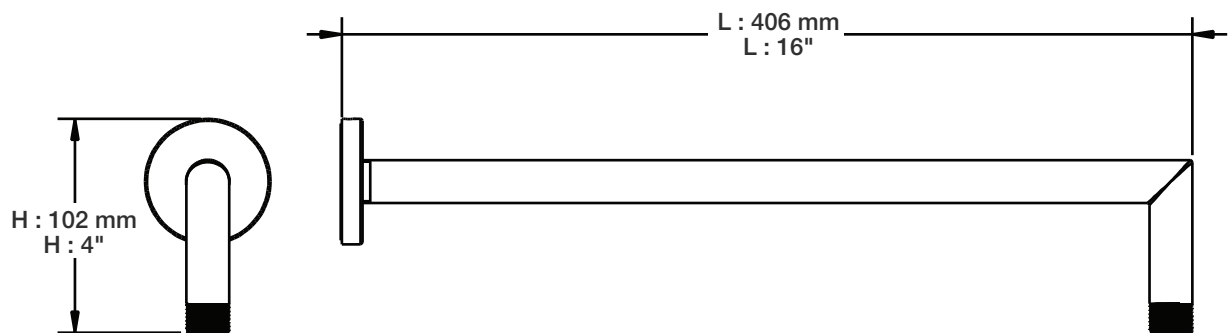
**BRA-1612-66-xx**

## Description

- Bras de douche 16" avec rosace
- 16" shower arm with flange

## Finis disponibles / Available finishes

- CC: Chrome / *Chrome*
- NN: Nickel / *Nickel*
- GG: Or / *Gold*
- \*\*: Fini spécial / *Special finish*



# BARiL

Fiche Technique / Spec Sheet

DGL-2070-13-xx-175

STYLE × FONCTION

## Description

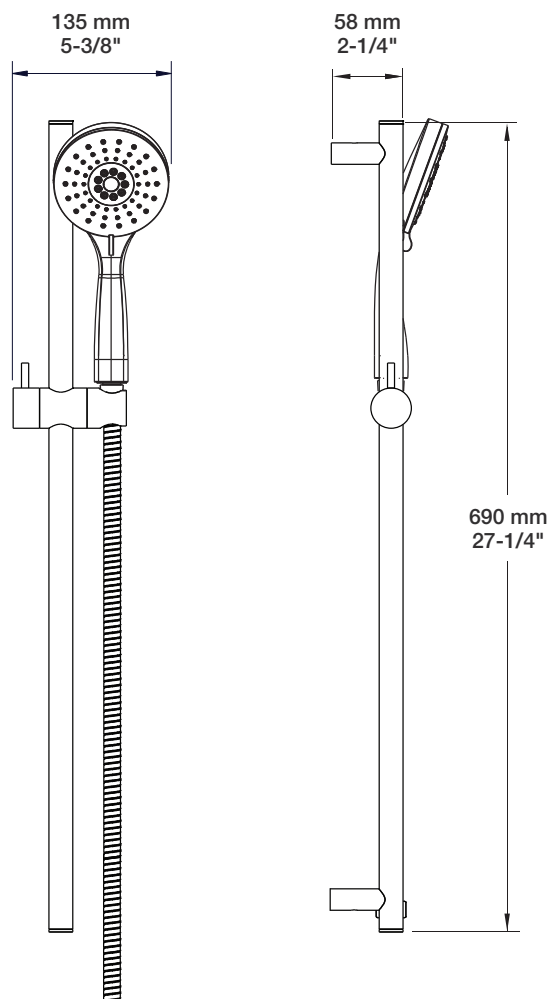
- Douche à glissière Slom 3 jets
- Mécanisme 3 jets : pluie, massage et mélange des deux
- *Slom 3-spray sliding shower bar*
- *3-spray mechanism: rain, massage and mix of the two*

## Finis disponibles / Available finishes

- CC: Chrome / *Chrome*
- NN: Nickel brossé / *Brushed Nickel*
- KK: Noir mat / *Matte Black*
- \*\*: Fini spécial / *Special finish*
- GG: Or / *Gold*

## Débit / Flow rate

- 6,6 l/min - 80 psi
- 1.75 gpm - 80 psi



# BARiL

STYLE × FONCTION

Fiche Technique / Spec Sheet

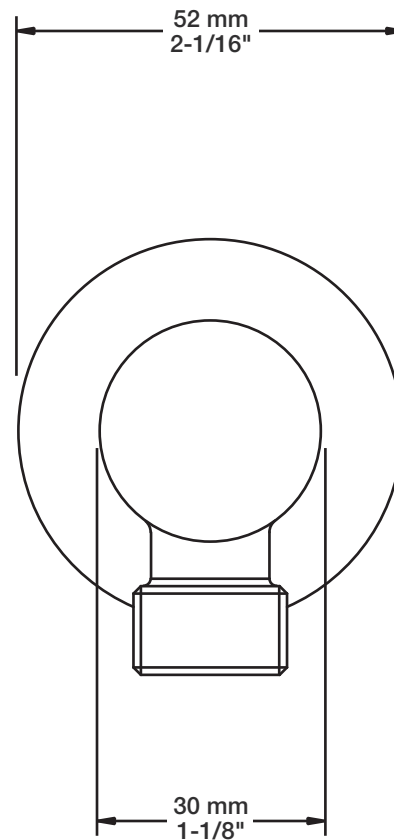
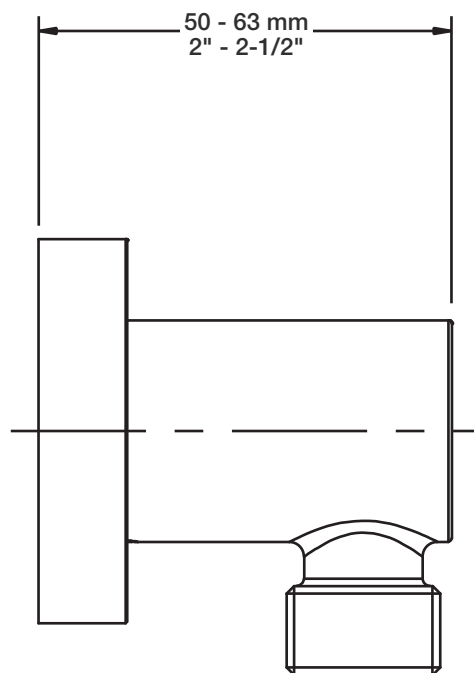
## RAC-9001-16-xx

### Description

- Coude de raccordement en laiton 1/2"F
- 1/2"F brass elbow connector

### Finis disponibles / Available finishes

- CC: Chrome / Chrome
- NN: Nickel / Nickel
- GG: Or / Gold
- \*\*: Fini spécial / Special finish



# BARiL

Fiche Technique / Spec Sheet

## BEC-0520-37-xx

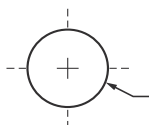
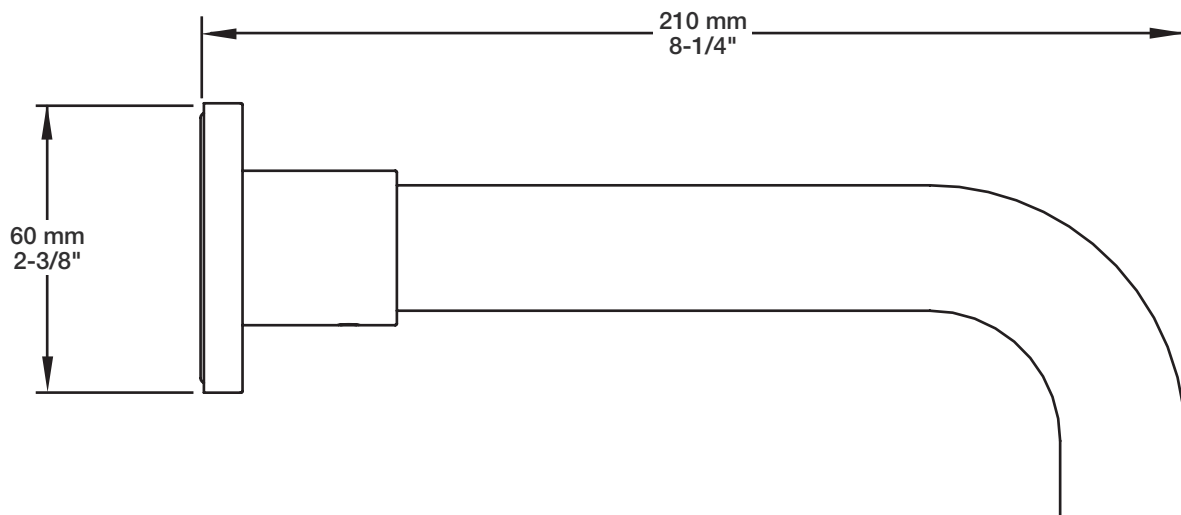
STYLE × FONCTION

### Description

- Bec de bain moderne rond sans inverseur 1/2" F
- Round modern tub spout without diverter 1/2" F

### Finis disponibles / Available finishes

- CC: Chrome / Chrome
- NN: Nickel brossé / Brushed Nickel
- KK: Noir mat / Matte Black
- \*\*: Fini spécial / Special finish
- GG: Or / Gold



Perçage pour l'installation  
Hole size for installation

Min: Ø 28mm (1-1/8")  
Max: Ø 35mm (1-3/8")