

# BARiL

Fiche Technique / Spec Sheet

## PRO-4236-45-xx-NS

STYLE × FONCTION

### Description

- Ensemble complet de douche thermostatique pression équilibrée
- Ensemble avec 2 accessoires
- *Complete thermostatic pressure balanced shower kit*
- *2 accessories kit*

### Composantes incluses / Included components

- B45-9520-00-xx-NS
- TET-1010-01-xx-175
- DGL-3097-73-xx-175
- RAC-9001-16-xx

### Finis disponibles / Available finishes

- CC: Chrome / *Chrome*
- NN: Nickel brossé / *Brushed Nickel*
- KK: Noir mat / *Matte Black*
- GG: Or / *Gold*
- \*\*: Fini spécial / *Special finish*



# BARiL

Fiche Technique / Spec Sheet

## B45-9520-00-xx-NS

STYLE × FONCTION

### Description

- Valve de douche thermostatique pression équilibrée avec dérivateur 2 voies
- 1 accessoire fonctionne à la fois
- *Thermostatic pressure balanced shower control valve with 2-way diverter*
- *1 accessory works at a time*

### Débit / Flow rate

- 32 l/min - 60 psi
- 8.5 gpm - 60 psi

### Cartouche / Cartridge

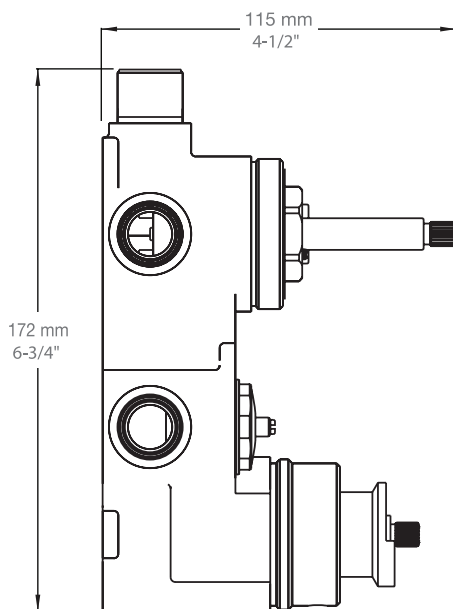
- |                              |   |
|------------------------------|---|
| Cartouche TP / TP cartridge: | Cartouche dérivatrice / Diverter cartridge: |
| - CAR-2661-00                | - CAR-9520-02-NS                            |

### Finis disponibles / Available finishes

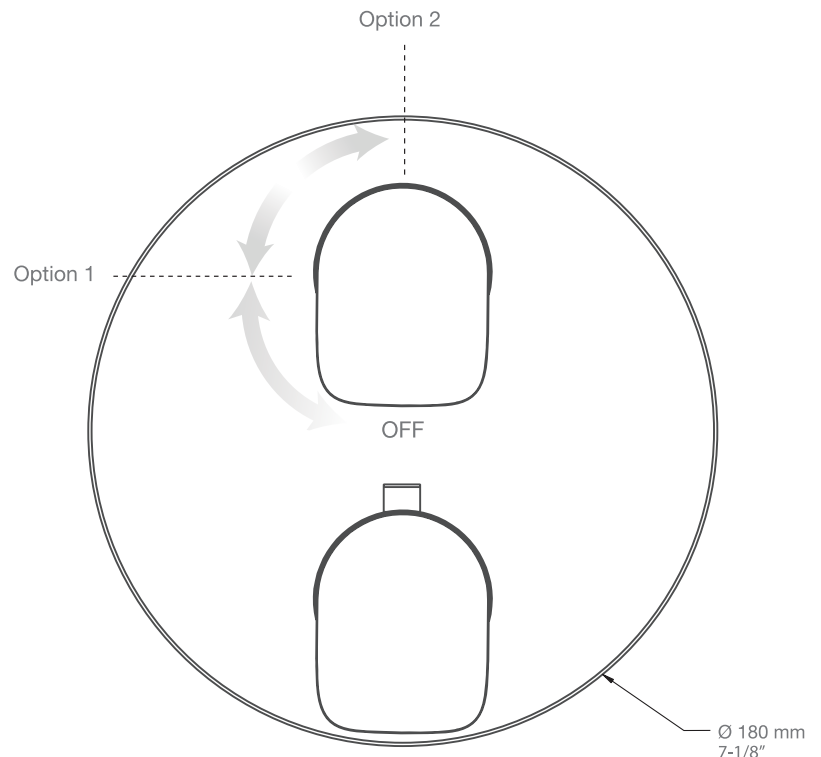
- |                              |                                      |
|------------------------------|--------------------------------------|
| - CC: Chrome / Chrome        | - NN: Nickel brossé / Brushed Nickel |
| - KK: Noir mat / Matte Black | - **: Fini spécial / Special finish  |
| - GG: Or / Gold              |                                      |



### Inclus / Included



RVA-9520-00-NS-B



T45-9520-00-xx

# BARiL

Fiche Technique / Spec Sheet

## TET-1010-01-xx-175

STYLE × FONCTION

### Description

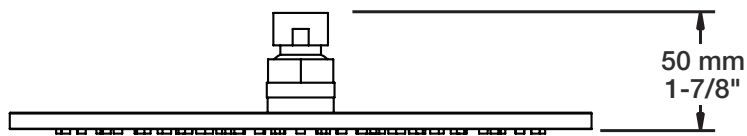
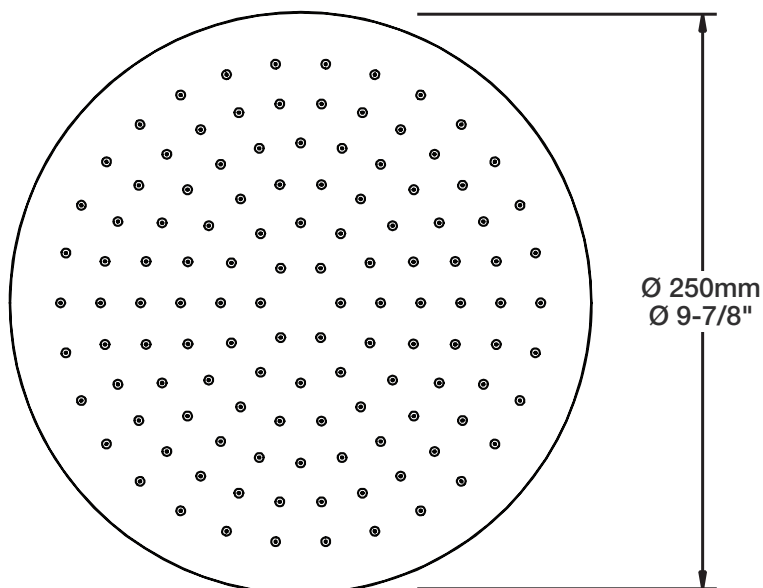
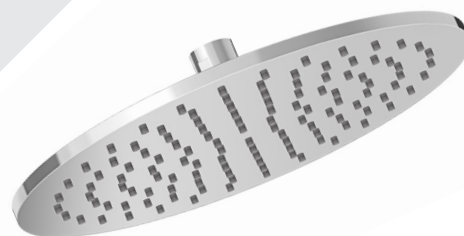
- Tête de douche moderne ronde 10" anti-calcaire en laiton
- *Brass round modern 10" anti-limestone shower head*

### Finis disponibles / Available finishes

- CC: Chrome / *Chrome*
- NN: Nickel brossé / *Brushed Nickel*
- KK: Noir mat / *Matte black*
- \*\*: Fini spécial / *Special finish*
- GG: Or / *Gold*

### Débit / Flow rate

- 6,6 l/min - 80 psi
- 1.75 gpm - 80 psi



# BARiL

Fiche Technique / Spec Sheet

## DGL-3097-73-xx-175

STYLE × FONCTION

### Description

- Colonne de douche, tête non incluse
- Mécanisme 3 jets : pluie, brume et mélange des deux
- *Shower column, shower head not included*
- *3-spray mechanism: rain, mist and mix of the two*

### Finis disponibles / Available finishes

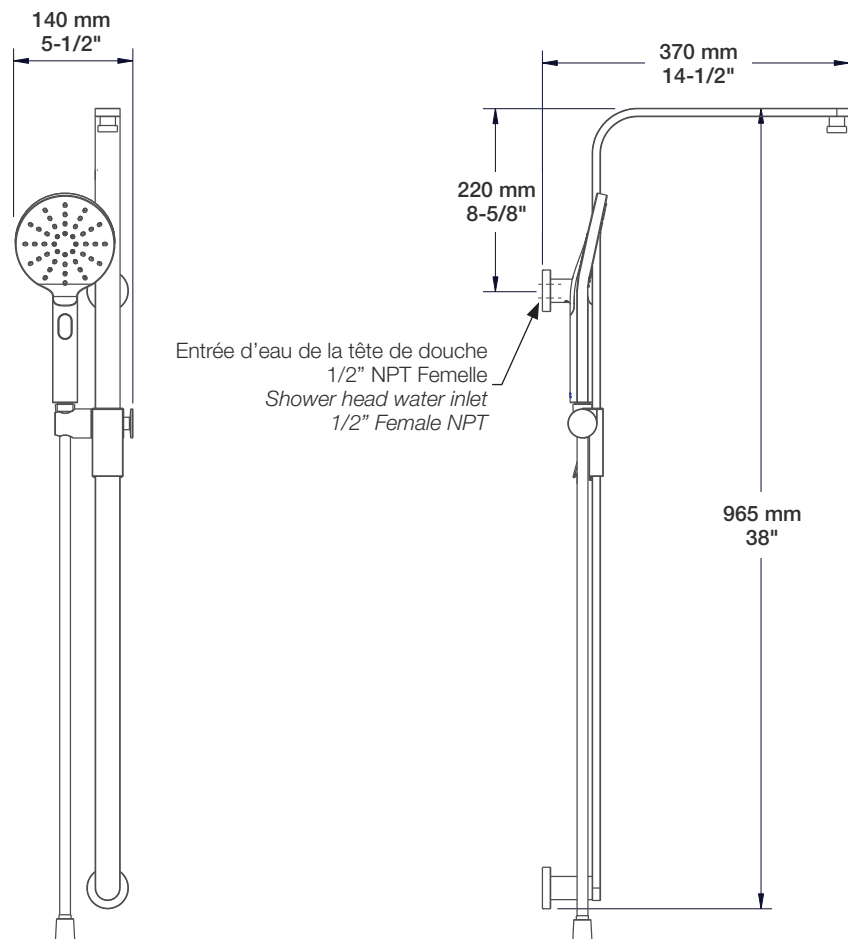
- CC: Chrome / *Chrome*
- NN: Nickel brossé / *Brushed Nickel*
- KK: Noir mat / *Matte Black*
- \*\*: Fini spécial / *Special finish*
- GG: Or / *Gold*

### Débit / Flow rate

- 6,6 l/min - 80 psi
- 1.75 gpm - 80 psi



Tête de douche et coude de raccordement pour douchette non inclus  
*Shower head and elbow connector for hand shower not included*



# BARiL

STYLE × FONCTION

Fiche Technique / Spec Sheet

## RAC-9001-16-xx

### Description

- Coude de raccordement en laiton 1/2"F
- 1/2"F brass elbow connector

### Finis disponibles / Available finishes

- CC: Chrome / Chrome
- NN: Nickel / Nickel
- GG: Or / Gold
- \*\*: Fini spécial / Special finish

### Certifications / Standards

- ASME A112.18.1 / CSA B125.1

