

BARiL

Fiche Technique / Spec Sheet

PRO-4205-10-xx-NS

PRR-4205-10-xx-NS*

STYLE × FONCTION

Description

- Ensemble complet de douche thermostatique pression équilibrée
- Ensemble avec 2 accessoires
- *Complete thermostatic pressure balanced shower kit*
- *2 accessories kit*

Composantes incluses / Included components

- B10-9520-00-xx-NS
- TET-0811-02-xx-175
- BRA-1612-44-xx
- DGL-3070-53-xx-175
- RAC-9001-18-xx

Finis disponibles / Available finishes

- CC: Chrome / *Chrome*
- NN: Nickel brossé / *Brushed Nickel*
- KK: Noir mat / *Matte Black*
- GG: Or / *Gold*
- **: Fini spécial / *Special finish*

* Avec raccord droit 6" du plafond / *With ceiling-mounted 6" straight pipe*



BARIL

Fiche Technique / Spec Sheet

B10-9520-00-xx-NS

STYLE × FONCTION

Description

- Valve de douche thermostatique pression équilibrée avec dérivateur 2 voies
- 1 accessoire fonctionne à la fois
- *Thermostatic pressure balanced shower control valve with 2-way diverter*
- *1 accessory works at a time*

Débit / Flow rate

- 32 l/min - 60 psi
- 8.5 gpm - 60 psi

Cartouche / Cartridge

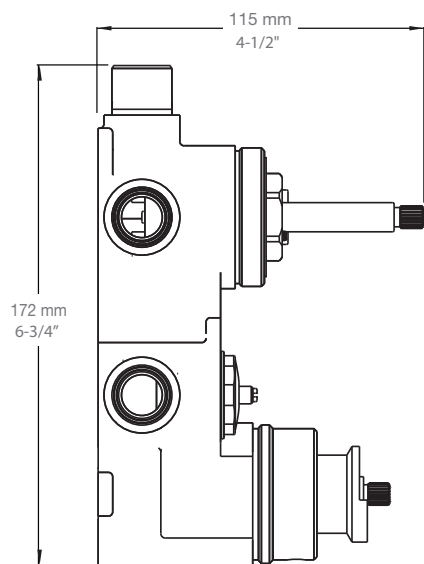
- Cartouche TP / TP cartridge: Cartouche dérivatrice / Diverter cartridge:
- CAR-2661-00
 - CAR-9520-02-NS

Finis disponibles / Available finishes

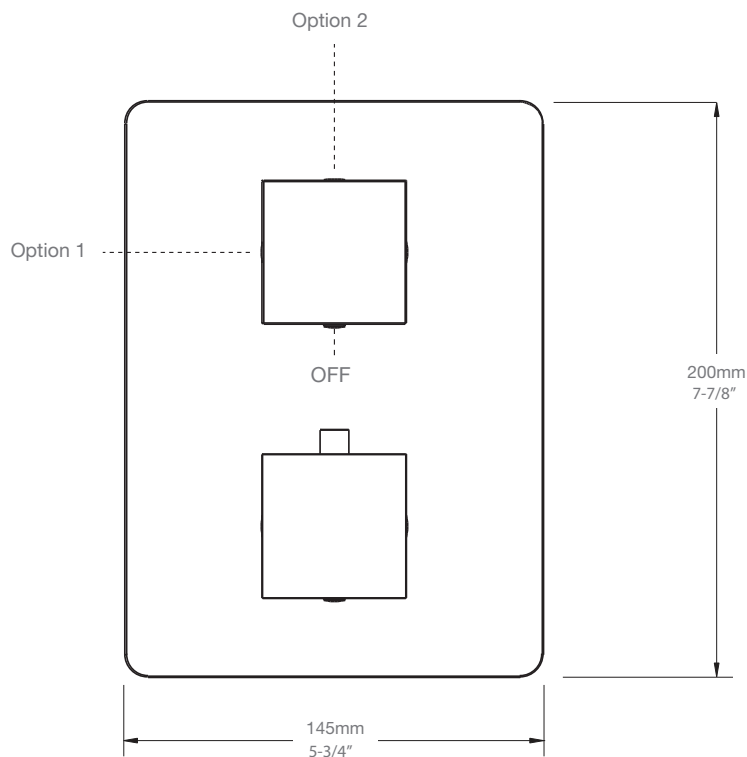
- CC: Chrome / *Chrome*
- NN: Nickel brossé / *Brushed Nickel*
- KK: Noir mat / *Matte Black*
- **: Fini spécial / *Special finish*
- GG: Or / *Gold*



Inclus / Included



RVA-9520-00-NS-B



T95-9520-00-xx

BARiL

Fiche Technique / Spec Sheet

TET-0811-02-xx-175

STYLE × FONCTION

Description

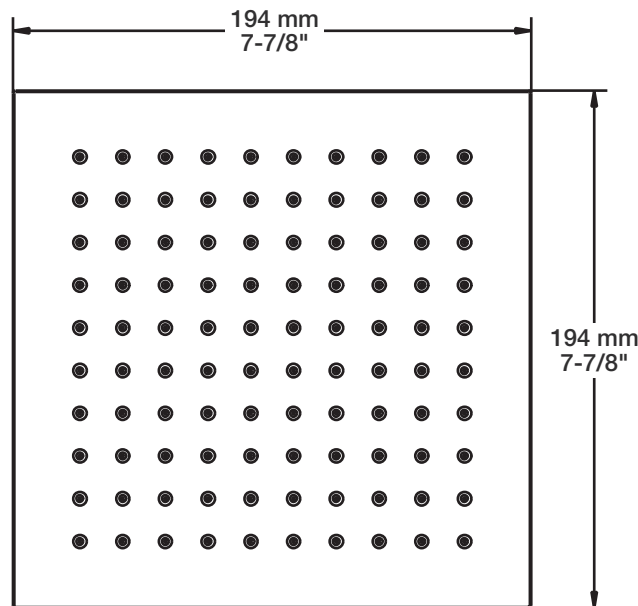
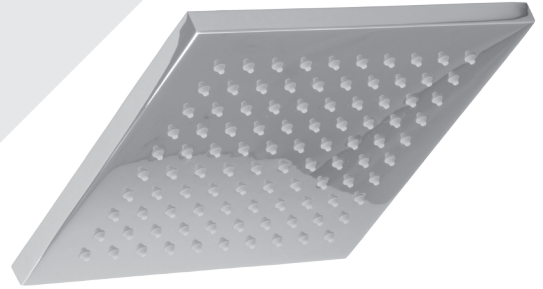
- Tête de douche carrée 8" anti-calcaire en laiton
- Brass square 8" anti-limestone shower head

Finis disponibles / Available finishes

- CC: Chrome / Chrome
- NN: Nickel brossé / Brushed Nickel
- KK: Noir mat / Matte black
- **: Fini spécial / Special finish
- GG: Or / Gold

Débit / Flow rate

- 6,6 l/min - 80 psi
- 1.75 gpm - 80 psi



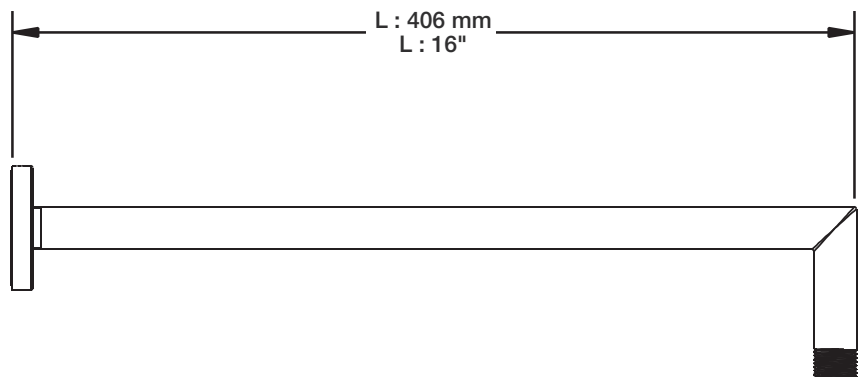
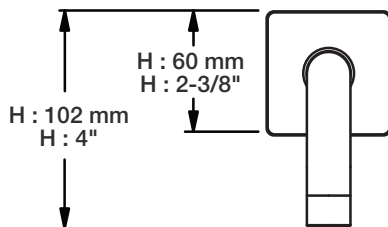
STYLE × FONCTION

Description

- Bras de douche 16" avec rosace carrée
- 16" shower arm with square flange

Finis disponibles / Available finishes

- CC: Chrome / *Chrome*
- NN: Nickel brossé / *Brushed Nickel*
- KK: Noir mat / *Matte Black*
- GG: Or / *Gold*
- **: Fini spécial / *Special finish*



BARiL

Fiche Technique / Spec Sheet

DGL-3070-53-xx-175

STYLE × FONCTION

Description

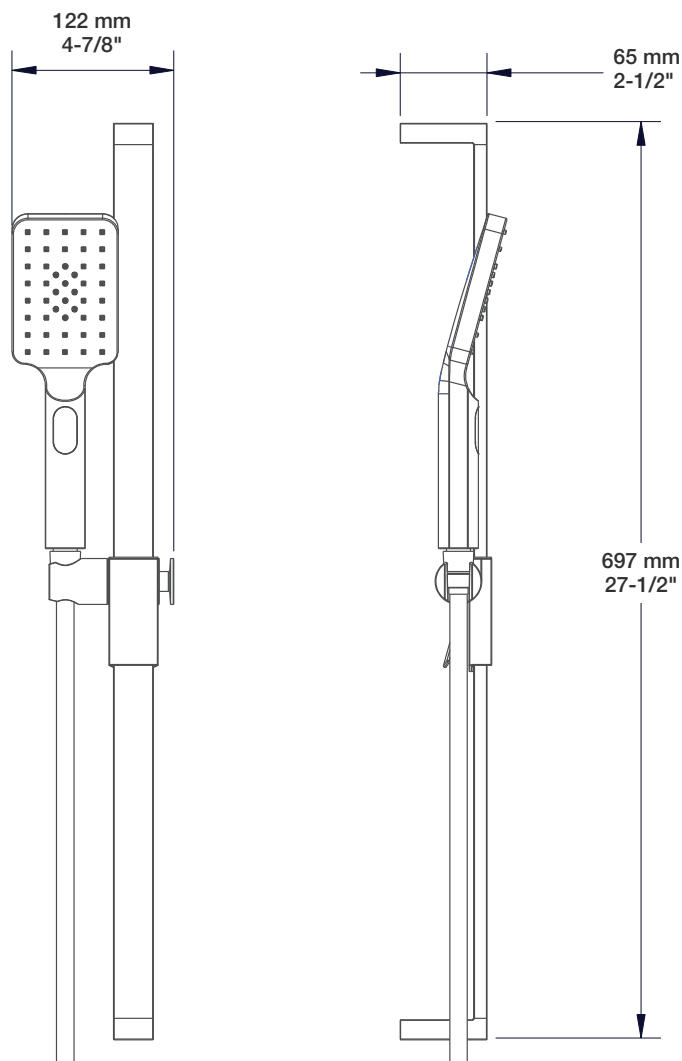
- Douche à glissière moderne 3 jets
- Mécanisme 3 jets : pluie, brume et mélange des deux
- 3-spray modern sliding shower bar
- 3-spray mechanism: rain, mist and mix of the two

Finis disponibles / Available finishes

- CC: Chrome / *Chrome*
- NN: Nickel brossé / *Brushed Nickel*
- KK: Noir mat / *Matte Black*
- **: Fini spécial / *Special finish*
- GG: Or / *Gold*

Débit / Flow rate

- 6,6 l/min - 80 psi
- 1.75 gpm - 80 psi



STYLE × FONCTION

Description

- Coude de raccordement en laiton 1/2" F carré
- Square 1/2" F brass elbow connector

Finis disponibles / Available finishes

- CC: Chrome / Chrome
- NN: Nickel / Nickel
- GG: Or / Gold
- **: Fini spécial / Special finish

