

# BARiL

STYLE × FONCTION

Fiche Technique / Spec Sheet

**PRO-4205-04-xx-NS**

**PRR-4205-04-xx-NS\***

## Description

- Ensemble complet de douche thermostatique pression équilibrée
- *Complete thermostatic pressure balanced shower kit*

## Composantes incluses / Included components

- B04-9521-00-xx-NS
- BRA-1612-66-xx
- RAC-9001-16-xx
- TET-0815-01-xx-175
- DGL-2584-53-xx-175

## Finis disponibles / Available finishes

- CC: Chrome / *Chrome*
- KK: Noir mat / *Matte Black*
- \*\*: Fini spécial / *Special finish*
- NN: Nickel brossé / *Brushed Nickel*
- KM: Noir titane / *Black titanium*
- GG: Or / *Gold*

\* Avec raccord droit 6" du plafond / *With ceiling-mounted 6" straight pipe*



# BARiL

Fiche Technique / Spec Sheet

## B04-9521-00-xx-NS

STYLE × FONCTION

### Description

- Valve de douche thermostatique pression équilibrée avec dérivateur 2 voies
- 1 accessoire fonctionne à la fois
- *Thermostatic pressure balanced shower control valve with 2-way diverter*
- *1 accessory works at a time*

### Débit / Flow rate

- 26 l/min - 60 psi
- 6.8 gpm - 60 psi

### Cartouche / Cartridge

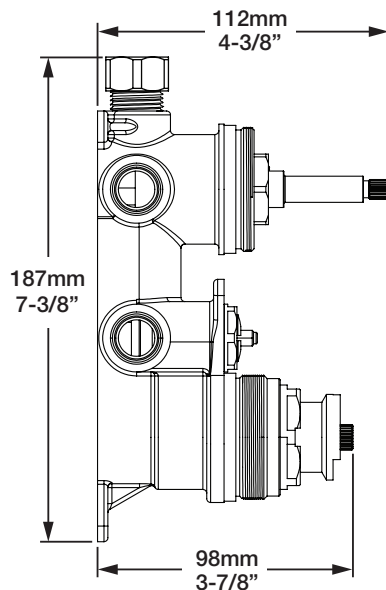
- Cartouche TP / TP cartridge:      Cartouche dérivatrice / Diverter cartridge:
- CAR-2661-00
  - CAR-3003-36-NS

### Finis disponibles / Available finishes

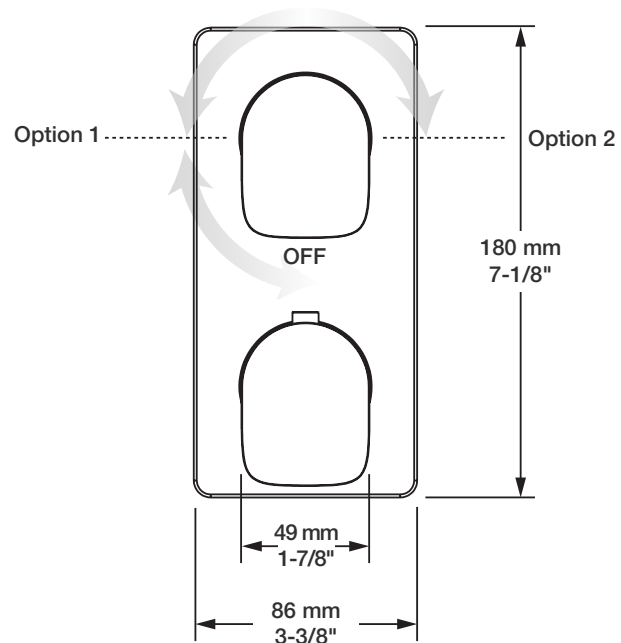
- CC: Chrome / *Chrome*
- NN: Nickel brossé / *Brushed Nickel*
- KK: Noir mat / *Matte Black*
- KM: Noir titane / *Black titanium*
- \*\*: Fini spécial / *Special finish*
- GG: Or / *Gold*



### Inclus / Included



RVA-9521-00-NS-B



T04-9521-00-xx

# BARiL

Fiche Technique / Spec Sheet

TET-0815-01-xx-175

STYLE × FONCTION

## Description

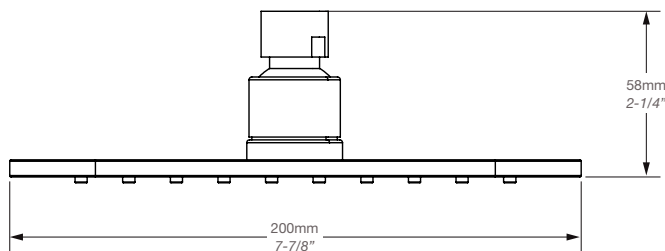
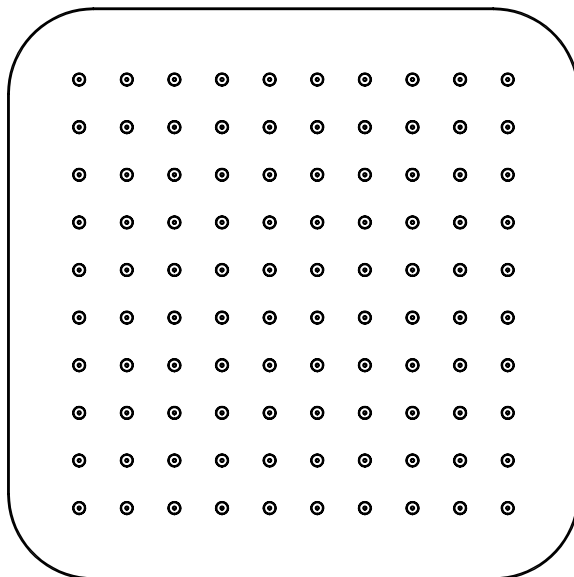
- Tête de douche carrée arrondie 8" anti-calcaire en laiton
- Brass 8" rounded square shower head

## Finis disponibles / Available finishes

- CC: Chrome / *Chrome*
- NN: Nickel brossé / *Brushed Nickel*
- KK: Noir mat / *Matte Black*
- KM: Noir titane / *Black titanium*
- \*\*: Fini spécial / *Special finish*
- GG: Or / *Gold*

## Débit / Flow rate

- 6,6 l/min - 80 psi
- 1.75 gpm - 80 psi



# BARiL

STYLE × FONCTION

Fiche Technique / Spec Sheet

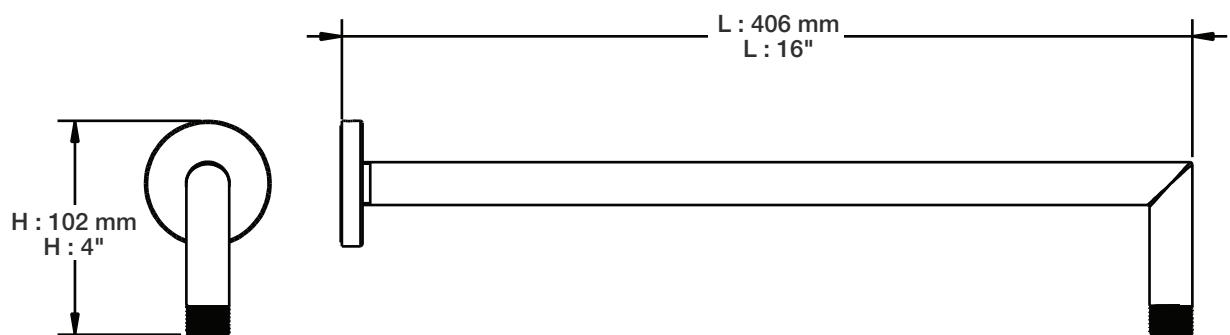
**BRA-1612-66-xx**

## Description

- Bras de douche 16" avec rosace
- 16" shower arm with flange

## Finis disponibles / Available finishes

- CC: Chrome / *Chrome*
- NN: Nickel / *Nickel*
- GG: Or / *Gold*
- \*\*: Fini spécial / *Special finish*



# BARiL

Fiche Technique / Spec Sheet

## DGL-2584-53-xx-175

STYLE × FONCTION

### Description

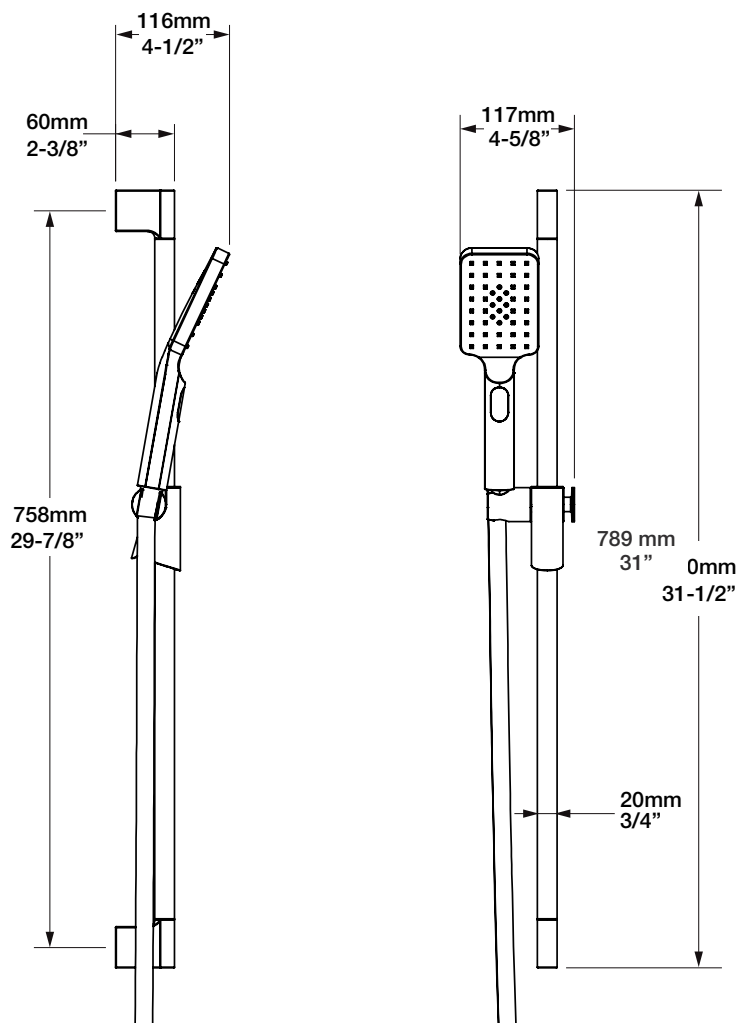
- Douche à glissière Petite 3 jets
- *Petite 3-spray sliding shower bar*

### Finis disponibles / Available finishes

- CC: Chrome / *Chrome*
- NN: Nickel brossé / *Brushed Nickel*
- KK: Noir mat / *Matte Black*
- KM: Noir titane / *Black titanium*
- \*\*: Fini spécial / *Special finish*
- GG: Or / *Gold*

### Débit / Flow rate

- 6,6 l/min - 80 psi
- 1.75 gpm - 80 psi



# BARiL

STYLE × FONCTION

Fiche Technique / Spec Sheet

## RAC-9001-16-xx

### Description

- Coude de raccordement en laiton 1/2" F
- 1/2" F brass elbow connector

### Finis disponibles / Available finishes

- CC: Chrome / Chrome
- NN: Nickel / Nickel
- GG: Or / Gold
- \*\*: Fini spécial / Special finish

### Certifications / Standards

- ASME A112.18.1 / CSA B125.1

