

# BARiL

Fiche Technique / Spec Sheet

**PRO-3400-08-xx**

**PRR-3400-08-xx\***

STYLE × FONCTION

## Description

- Ensemble complet de douche thermostatique
- Ensemble avec 3 accessoires
- *Complete thermostatic shower kit*
- *3 accessories kit*

## Composantes incluses / Included components

- B10-9200-00-xx
- B10-9759-00-xx
- BEC-0520-42-xx
- TET-0811-02-xx
- BRA-1812-14-xx
- DGL-1670-03-xx
- RAC-9001-18-xx

## Finis disponibles / Available finishes

- CC: Chrome / *Chrome*
- NN: Nickel brossé / *Brushed Nickel*
- KK: Noir mat / *Matte Black*
- GG: Or / *Gold*
- \*\*: Flni spécial / *Special finish*

\* Avec raccord droit 6" du plafond / *With ceiling-mounted 6" straight pipe*



STYLE × FONCTION

### Description

- Valve thermostatique 1/2"
- Peut facilement fournir pour 2 accessoires
- 1/2" *thermostatic valve*
- *Can easily supply for 2 accessories*

### Débit / Flow rate

- 53 l/min - 60 psi
- 14 gpm - 60 psi

### Cartouche / Cartridge

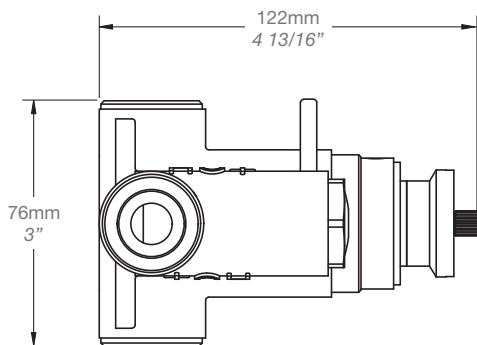
- CAR-2001-00

### Finis disponibles / Available finishes

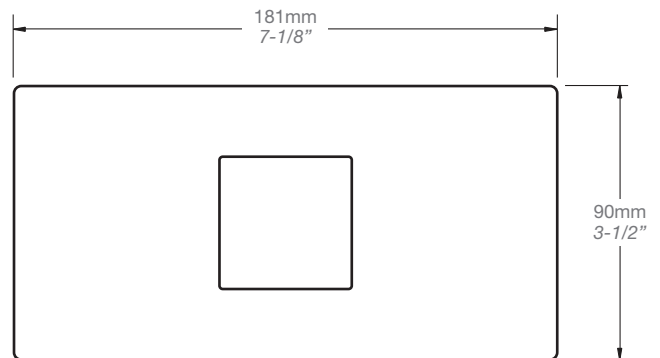
- CC: Chrome / *Chrome*
- NN: Nickel / *Nickel*
- GG: Or / *Gold*
- \*\*: Fini spécial / *Special finish*



### Inclus / Included



RVA-2008-00-B



T95-9200-00-xx

# BARiL

Fiche Technique / Spec Sheet

## B10-9759-00-xx

STYLE × FONCTION

### Description

- Dérivateur 3 voies avec arrêt
- Vous pouvez utiliser jusqu'à 2 accessoires à la fois
- 3-port diverter with stop
- Up to 2 accessories can be used at the same time

### Débit / Flow rate

- |                     |                      |
|---------------------|----------------------|
| 1 sortie / 1 exit:  | 2 sorties / 2 exits: |
| - 34 l/min - 60 psi | - 16 l/min - 60 psi  |
| - 9.0 gpm - 60 psi  | - 4.2 gpm - 60 psi   |

### Cartouche / Cartridge

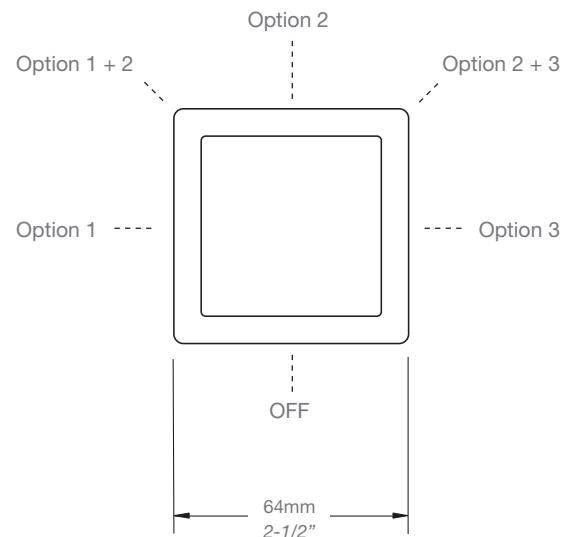
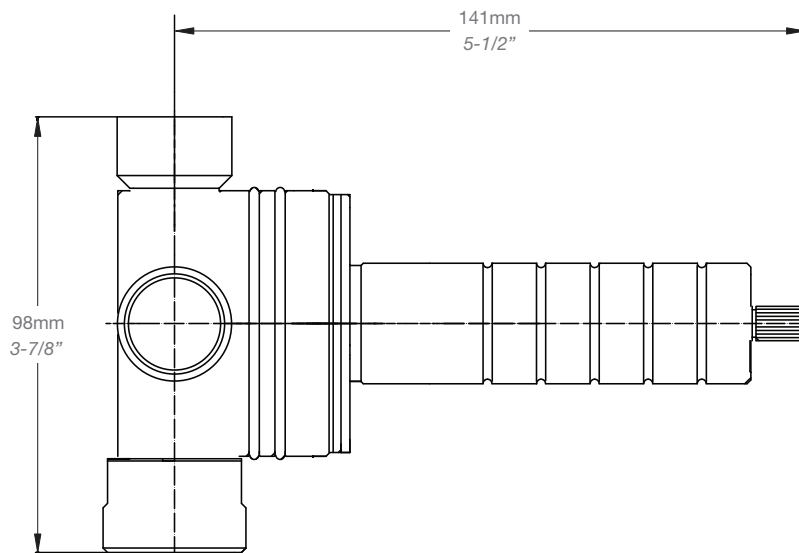
-

### Finis disponibles / Available finishes

- |                              |                                      |
|------------------------------|--------------------------------------|
| - CC: Chrome / Chrome        | - NN: Nickel brossé / Brushed Nickel |
| - KK: Noir mat / Matte Black | - **: Fini spécial / Special finish  |
| - GG: Or / Gold              |                                      |



### Inclus / Included



DER-9530-03-B

T95-9759-00-xx

# BARiL

Fiche Technique / Spec Sheet

**BEC-0520-42-xx**

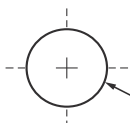
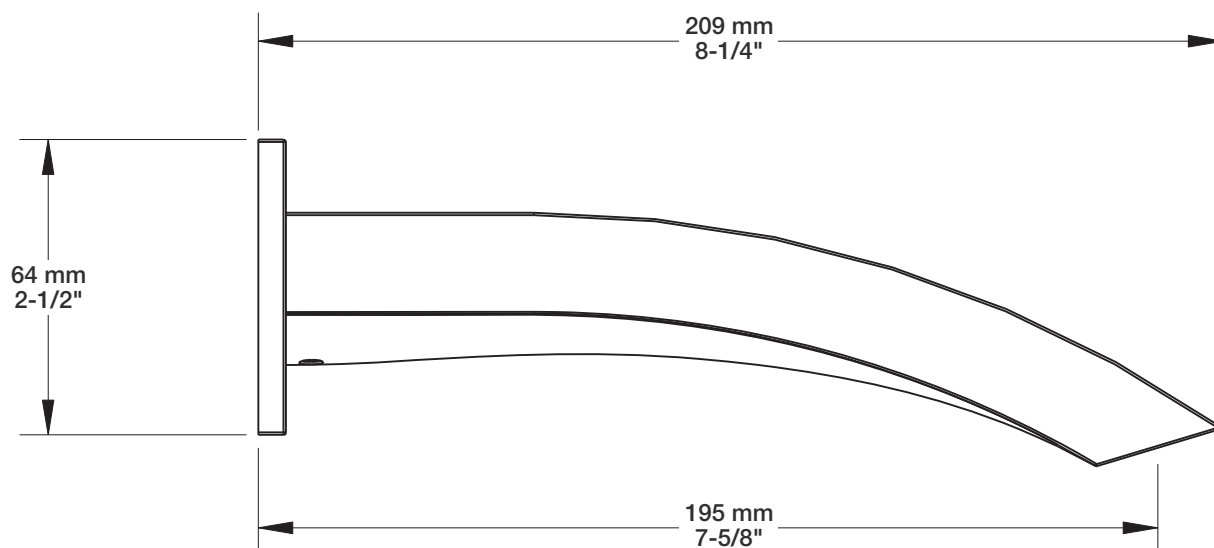
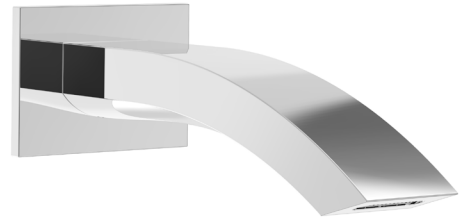
STYLE × FONCTION

## Description

- Bec de bain moderne style chute sans inverseur
- Installation "slip-on"
- *Modern waterfall tub spout without diverter*
- *"Slip-on" installation*

## Finis disponibles / Available finishes

- CC: Chrome / *Chrome*
- NN: Nickel brossé / *Brushed Nickel*
- KK: Noir mat / *Matte Black*
- \*\*: Fini spécial / *Special finish*
- GG: Or / *Gold*



Perçage pour l'installation  
*Hole size for installation*

**Min: Ø 20mm (3/4")**  
**Max: Ø 35mm (1-3/8")**

# BARiL

Fiche Technique / Spec Sheet

## TET-0811-02-xx

STYLE × FONCTION

### Description

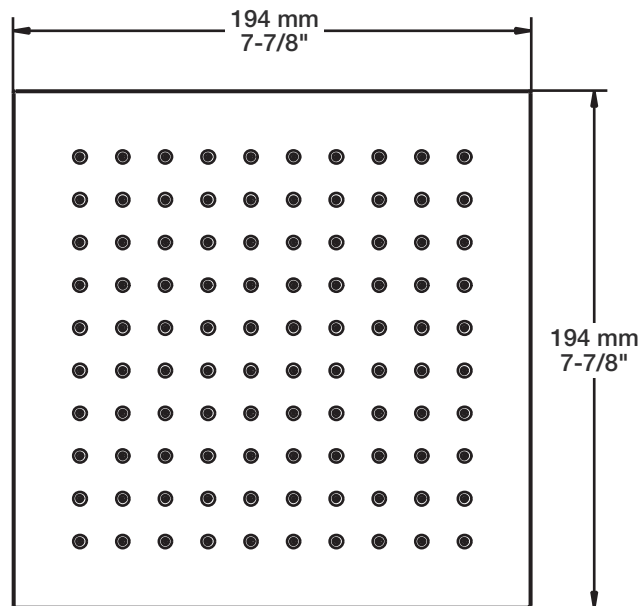
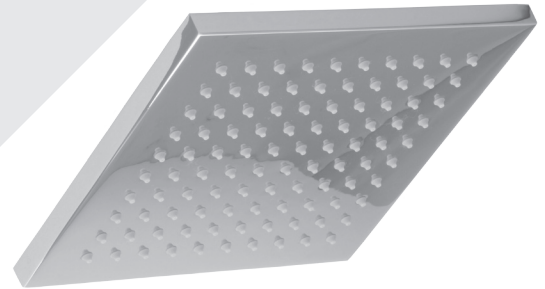
- Tête de douche carrée 8" anti-calcaire en laiton
- Brass square 8" anti-limestone shower head

### Finis disponibles / Available finishes

- CC: Chrome / *Chrome*
- NN: Nickel / *Nickel*
- KK: Noir mat / *Matte black*
- \*\*: Fini spécial / *Special finish*
- GG: Or / *Gold*

### Débit / Flow rate (pour option écologiques / for eco friendly options)

TET-0811-02-xx	TET-0811-02-xx-175	TET-0811-02-xx-150
- 7,6 l/min - 60 psi - 2.0 gpm - 60 psi	- 6,6 l/min - 60 psi - 1.75 gpm - 60 psi	- 5,7 l/min - 60 psi - 1.5 gpm - 60 psi



# BARiL

Fiche Technique / Spec Sheet

## BRA-1812-14-xx

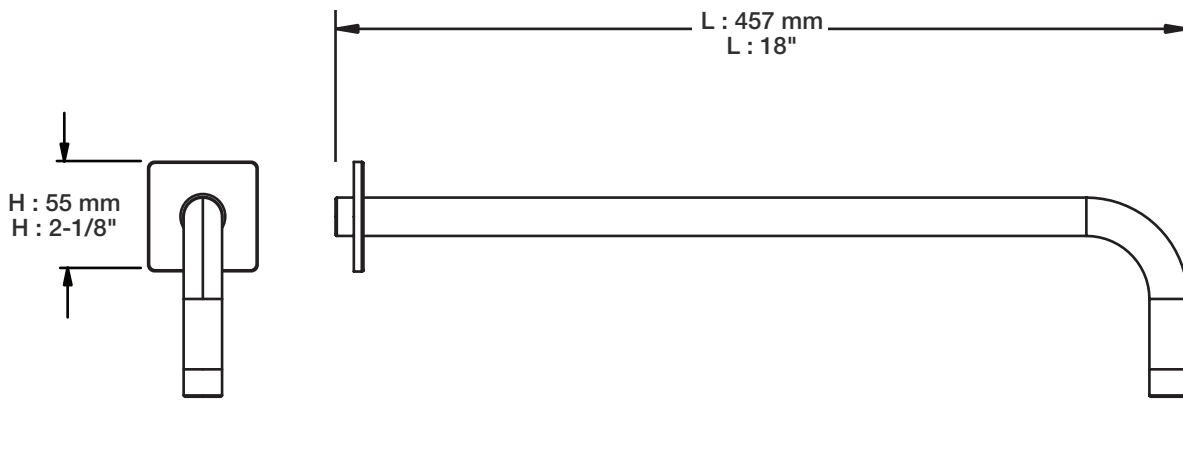
STYLE × FONCTION

### Description

- Bras de douche 18" avec rosace
- 18" shower arm with flange

### Finis disponibles / Available finishes

- CC: Chrome / *Chrome*
- NN: Nickel / *Nickel*
- GG: Or / *Gold*
- \*\*: Fini spécial / *Special finish*



# BARiL

Fiche Technique / Spec Sheet

## DGL-1670-03-xx

STYLE × FONCTION

### Description

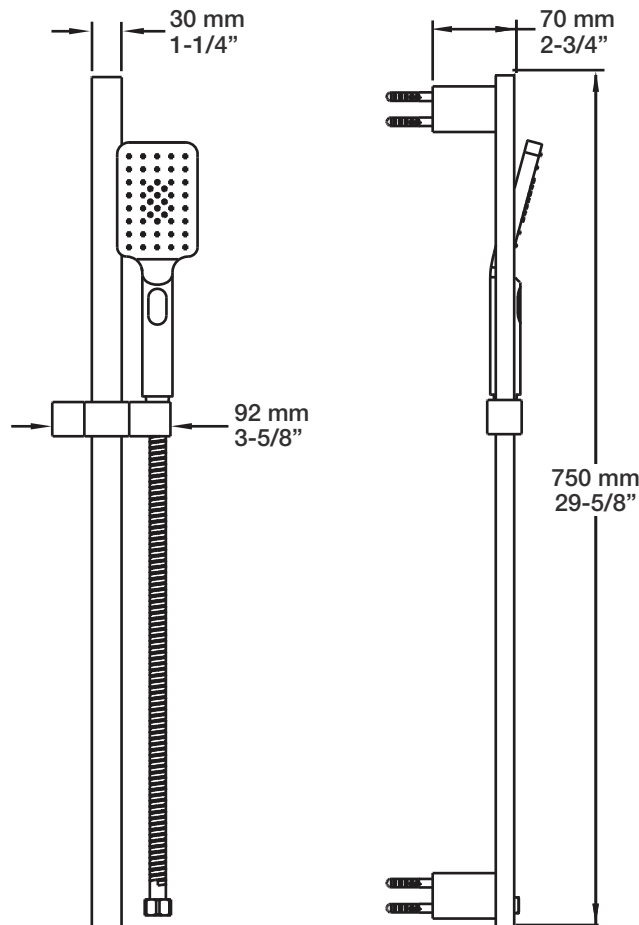
- Douche à glissière MS 3 jets
- Mécanisme 3 jets : pluie, brume et mélange des deux
- MS 3-spray sliding shower bar
- 3-spray mechanism: rain, mist and mix of the two

### Finis disponibles / Available finishes

- CC: Chrome / *Chrome*
- NN: Nickel brossé / *Brushed Nickel*
- KK: Noir mat / *Matte Black*
- \*\*: Fini spécial / *Special finish*
- GG: Or / *Gold*
- CF Chrome fumé / *Smokey chrome*

### Débit / Flow rate (pour option écologiques / for eco friendly options)

DGL-1670-03-xx	DGL-1670-03-xx-175	DGL-1670-03-xx-150
- 7,6 l/min - 80 psi - 2.0 gpm - 80 psi	- 6,6 l/min - 80 psi - 1.75 gpm - 80 psi	- 5,7 l/min - 80 psi - 1.5 gpm - 80 psi



# BARiL

STYLE × FONCTION

Fiche Technique / Spec Sheet

## RAC-9001-18-xx

### Description

- Coude de raccordement en laiton 1/2" F carré
- Square 1/2" F brass elbow connector

### Finis disponibles / Available finishes

- CC: Chrome / Chrome
- NN: Nickel / Nickel
- GG: Or / Gold
- \*\*: Fini spécial / Special finish

