

BARiL

Fiche Technique / Spec Sheet

PRO-3002-10-xx

PRR-3002-10-xx*

STYLE × FONCTION

Description

- Ensemble complet de douche thermostatique
- Ensemble avec 2 accessoires
- *Complete thermostatic shower kit*
- *2 accessories kit*

Composantes incluses / Included components

- B10-9200-00-xx
- TET-0811-02-xx
- DGL-4880-03-xx
- B10-9600-00-xx
- BRA-1612-44-xx
- RAC-9402-14-xx

Finis disponibles / Available finishes

- CC: Chrome / *Chrome*
- KK: Noir mat / *Matte Black*
- **: Flni spécial / *Special finish*
- NN: Nickel brossé / *Brushed Nickel*
- GG: Or / *Gold*

* Avec raccord droit 6" du plafond / *With ceiling-mounted 6" straight pipe*



STYLE × FONCTION

Description

- Valve thermostatique 1/2"
- Peut facilement fournir pour 2 accessoires
- 1/2" *thermostatic valve*
- *Can easily supply for 2 accessories*

Débit / Flow rate

- 53 l/min - 60 psi
- 14 gpm - 60 psi

Cartouche / Cartridge

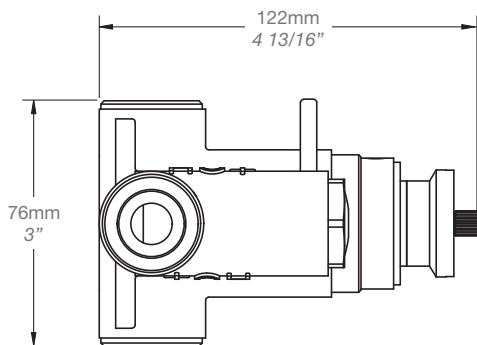
- CAR-2001-00

Finis disponibles / Available finishes

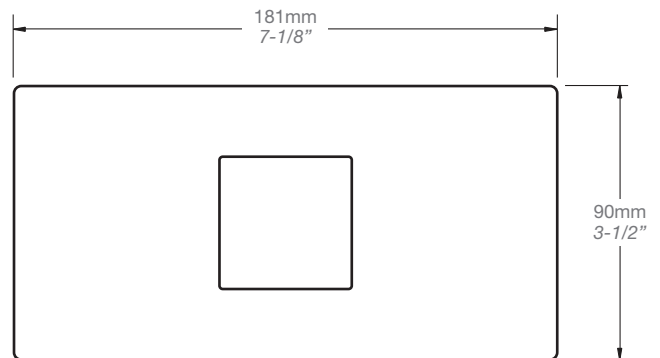
- CC: Chrome / *Chrome*
- NN: Nickel / *Nickel*
- GG: Or / *Gold*
- **: Fini spécial / *Special finish*



Inclus / Included



RVA-2008-00-B



T95-9200-00-xx

BARiL

Fiche Technique / Spec Sheet

B10-9600-00-xx

STYLE × FONCTION

Description

- Valve d'arrêt 1/2"
- 1/2" stop valve

Débit / Flow rate

- 30 l/min - 60 psi
- 7.9 gpm - 60 psi

Cartouche / Cartridge

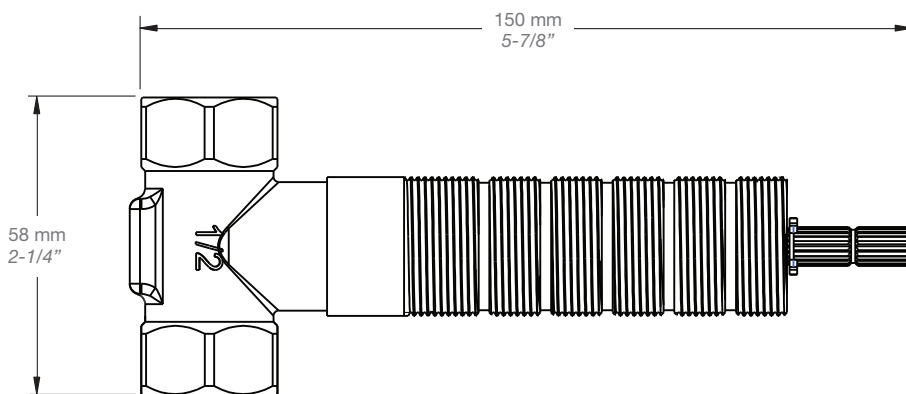
- CAR-1011-81

Finis disponibles / Available finishes

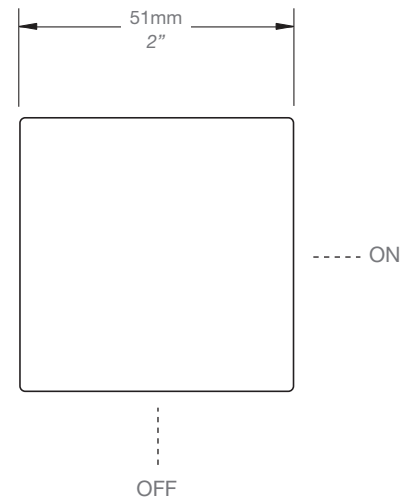
- CC: Chrome / *Chrome*
- NN: Nickel / *Nickel*
- GG: Or / *Gold*
- **: Fini spécial / *Special finish*



Inclus / Included



RVA-2020-01-B



T95-9600-00-xx

BARiL

Fiche Technique / Spec Sheet

TET-0811-02-xx

STYLE × FONCTION

Description

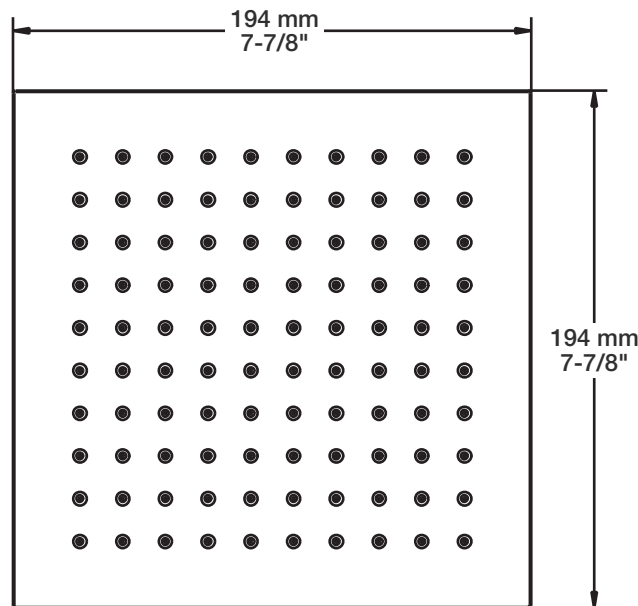
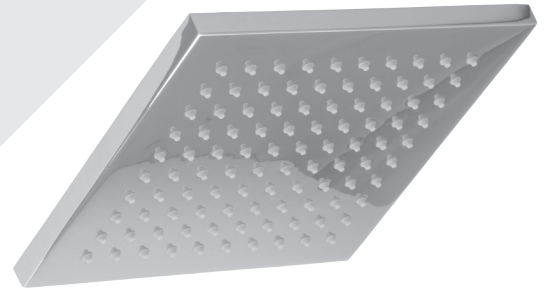
- Tête de douche carrée 8" anti-calcaire en laiton
- Brass square 8" anti-limestone shower head

Finis disponibles / Available finishes

- CC: Chrome / *Chrome*
- NN: Nickel / *Nickel*
- KK: Noir mat / *Matte black*
- **: Fini spécial / *Special finish*
- GG: Or / *Gold*

Débit / Flow rate (pour option écologiques / for eco friendly options)

TET-0811-02-xx	TET-0811-02-xx-175	TET-0811-02-xx-150
- 7,6 l/min - 60 psi - 2.0 gpm - 60 psi	- 6,6 l/min - 60 psi - 1.75 gpm - 60 psi	- 5,7 l/min - 60 psi - 1.5 gpm - 60 psi



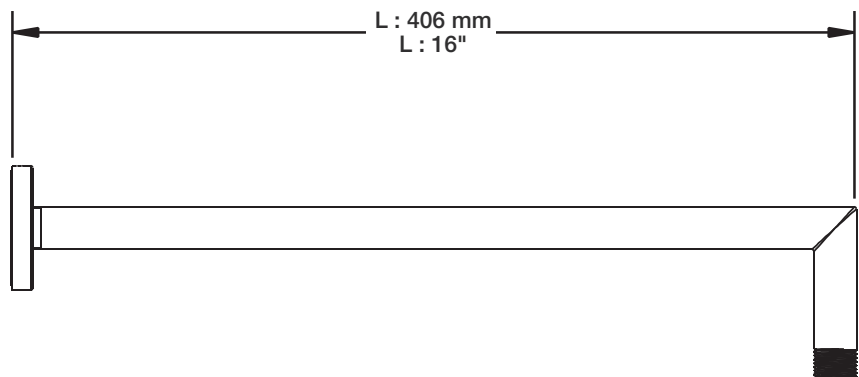
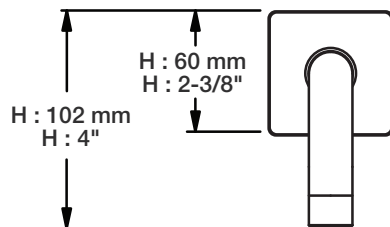
STYLE × FONCTION

Description

- Bras de douche 16" avec rosace carrée
- 16" shower arm with square flange

Finis disponibles / Available finishes

- CC: Chrome / *Chrome*
- NN: Nickel brossé / *Brushed Nickel*
- KK: Noir mat / *Matte Black*
- GG: Or / *Gold*
- **: Fini spécial / *Special finish*



BARiL

Fiche Technique / Spec Sheet

DGL-4880-03-xx

STYLE × FONCTION

Description

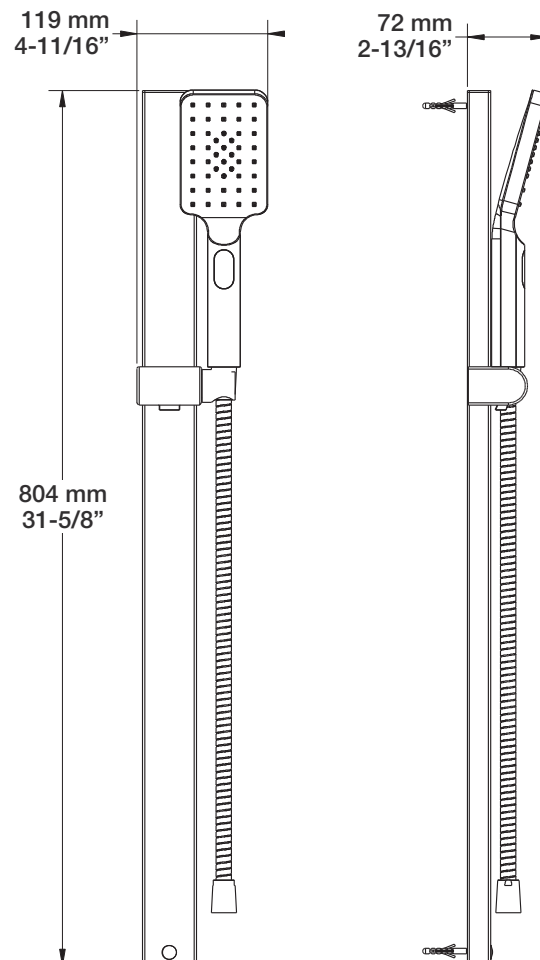
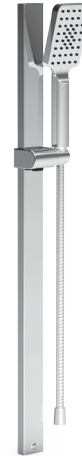
- Douche à glissière FLAT 3 jets
- Mécanisme 3 jets : pluie, brume et mélange des deux
- FLAT 3-spray sliding shower bar
- 3-spray mechanism: rain, mist and mix of the two

Finis disponibles / Available finishes

- CC: Chrome / Chrome
- NN: Nickel brossé / Brushed Nickel
- KK: Noir mat / Matte Black
- **: Fini spécial / Special finish
- GG: Or / Gold

Débit / Flow rate (pour option écologiques / for eco friendly options)

DGL-4880-03-xx	DGL-4880-03-xx-175	DGL-4880-03-xx-150
- 7,6 l/min - 80 psi - 2.0 gpm - 80 psi	- 6,6 l/min - 80 psi - 1.75 gpm - 80 psi	- 5,7 l/min - 80 psi - 1.5 gpm - 80 psi



BARiL

Fiche Technique / Spec Sheet

RAC-9402-14-xx

STYLE × FONCTION

Description

- Coude de raccordement en laiton 1/2" F avec valve d'arrêt carrée
- 1/2" F brass square waterway shut-off valve

Débit / Flow rate

- 26 l/min - 60 psi
- 6.9 gpm - 60 psi

Cartouche / Cartridge

- CAR-1020-02

Finis disponibles / Available finishes

- CC: Chrome / Chrome
- NN: Nickel / Nickel
- GG: Or / Gold
- **: Fini spécial / Special finish

