

# BARiL

STYLE × FONCTION

Fiche Technique / Spec Sheet

**PRO-2804-66-xx-NS**

**PRR-2804-66-xx-NS\***

## Description

- Ensemble complet de douche pression équilibrée
- Ensemble avec 2 accessoires
- *Complete pressure balanced shower kit*
- *2 accessories kit*

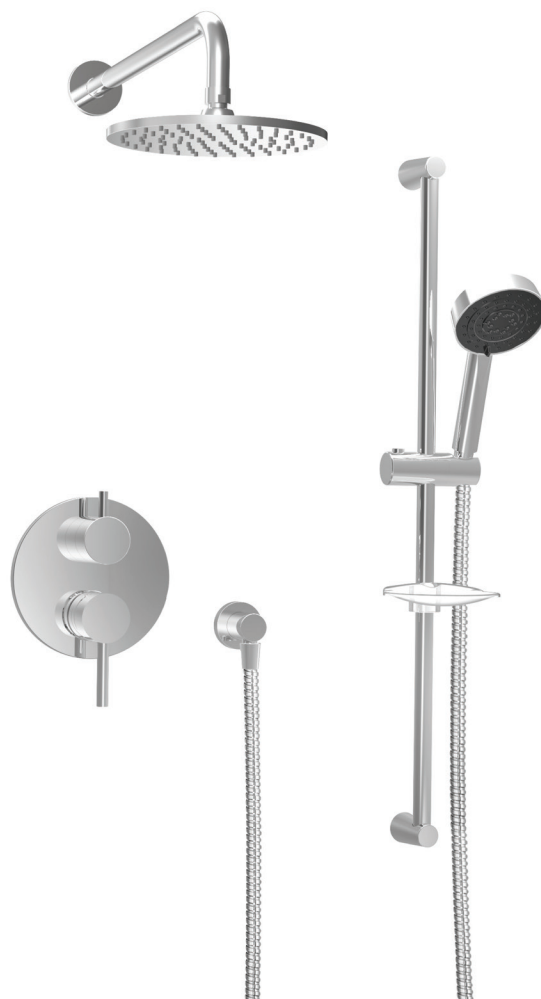
## Composantes incluses / Included components

- B66-9181-00-xx-NS
- TET-0810-01-xx-175
- BRA-1812-02-xx
- DGL-2175-13-xx-175
- RAC-9001-16-xx

## Finis disponibles / Available finishes

- CC: Chrome / *Chrome*
- NN: Nickel brossé / *Brushed Nickel*
- KK: Noir mat / *Matte Black*
- GG: Or / *Gold*
- \*\*: Fini spécial / *Special finish*

\* Avec raccord droit 6" du plafond / *With ceiling-mounted 6" straight pipe*



# BARiL

Fiche Technique / Spec Sheet

## B66-9181-00-xx-NS

STYLE × FONCTION

### Description

- Valve de douche pression équilibrée avec dérivateur 2 voies
- Valve à contrôle de débit
- 1 accessoire fonctionne à la fois
- *Pressure balanced shower control valve with 2-way diverter*
- *Volume control valve*
- *1 accessory works at a time*

### Débit / Flow rate

- 19 l/min - 60 psi
- *5.0 gpm - 60 psi*

### Cartouche / Cartridge

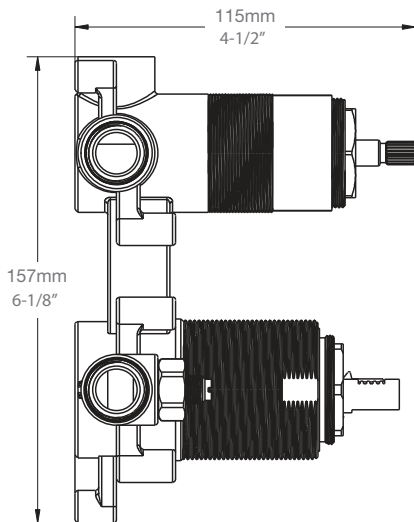
- Débit / Volume: - CAR-1020-40
- Dérivateur / Diverter: - CAR-1001-35-NS

### Finis disponibles / Available finishes

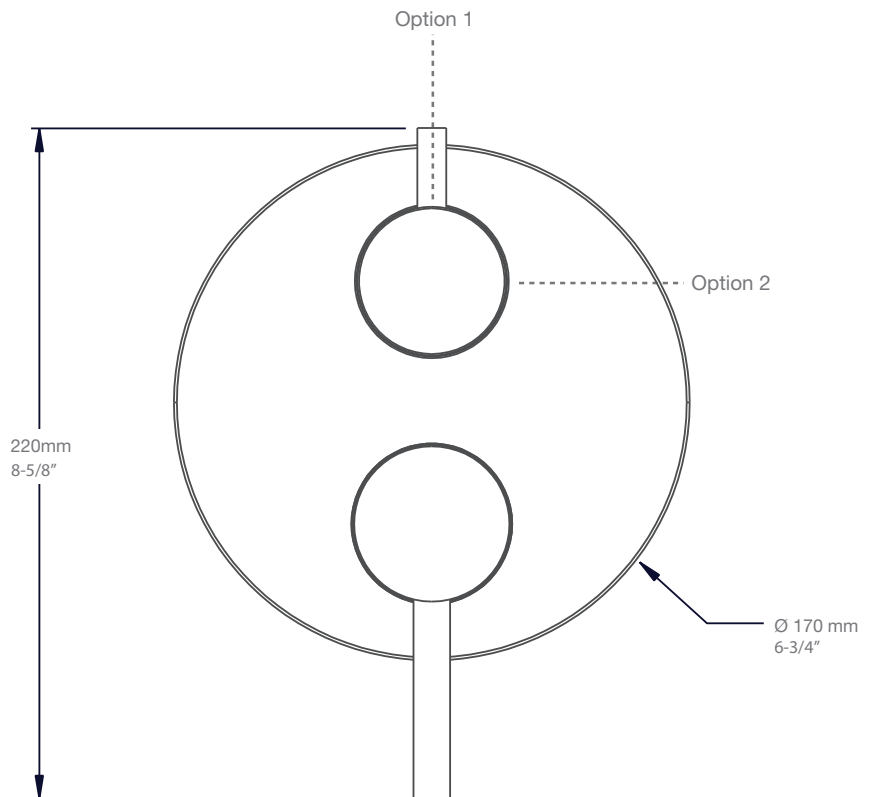
- CC: Chrome / *Chrome*
- NN: Nickel brossé / *Brushed Nickel*
- KK: Noir mat / *Matte Black*
- \*\*: Fini spécial / *Special finish*
- GG: Or / *Gold*



### Inclus / Included



RVA-9180-00-NS-B



T66-9181-00-xx

# BARiL

Fiche Technique / Spec Sheet

TET-0810-01-xx-175

STYLE × FONCTION

## Description

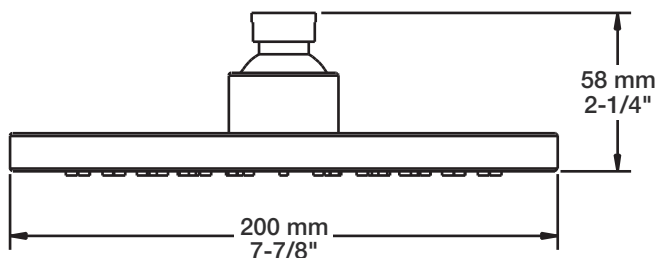
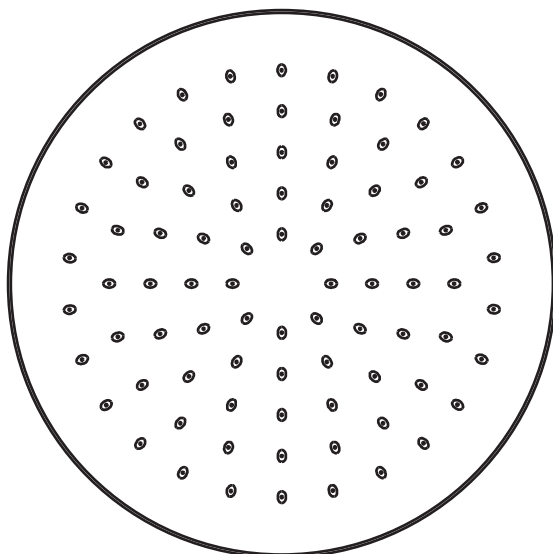
- Tête de douche moderne ronde 8" anti-calcaire en laiton
- *Brass round modern 8" anti-limestone shower head*

## Finis disponibles / Available finishes

- CC: Chrome / *Chrome*
- NN: Nickel brossé / *Brushed Nickel*
- KK: Noir mat / *Matte black*
- \*\*: Fini spécial / *Special finish*
- GG: Or / *Gold*

## Débit / Flow rate

- 6,6 l/min - 80 psi
- 1.75 gpm - 80 psi



# BARiL

STYLE × FONCTION

Fiche Technique / Spec Sheet

**BRA-1812-02-xx**

## Description

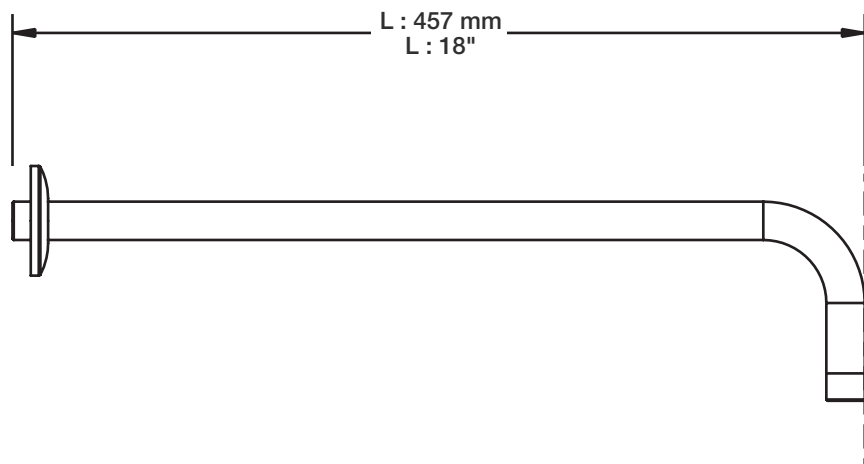
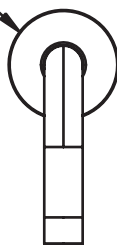
- Bras de douche 18" avec rosace
- 18" shower arm with flange

## Finis disponibles / Available finishes

- CC: Chrome / *Chrome*
- NN: Nickel / *Nickel*
- GG: Or / *Gold*
- \*\*: Fini spécial / *Special finish*



H : 60 mm  
H : 2-3/8"



# BARiL

Fiche Technique / Spec Sheet

## DGL-2175-13-xx-175

STYLE × FONCTION

### Description

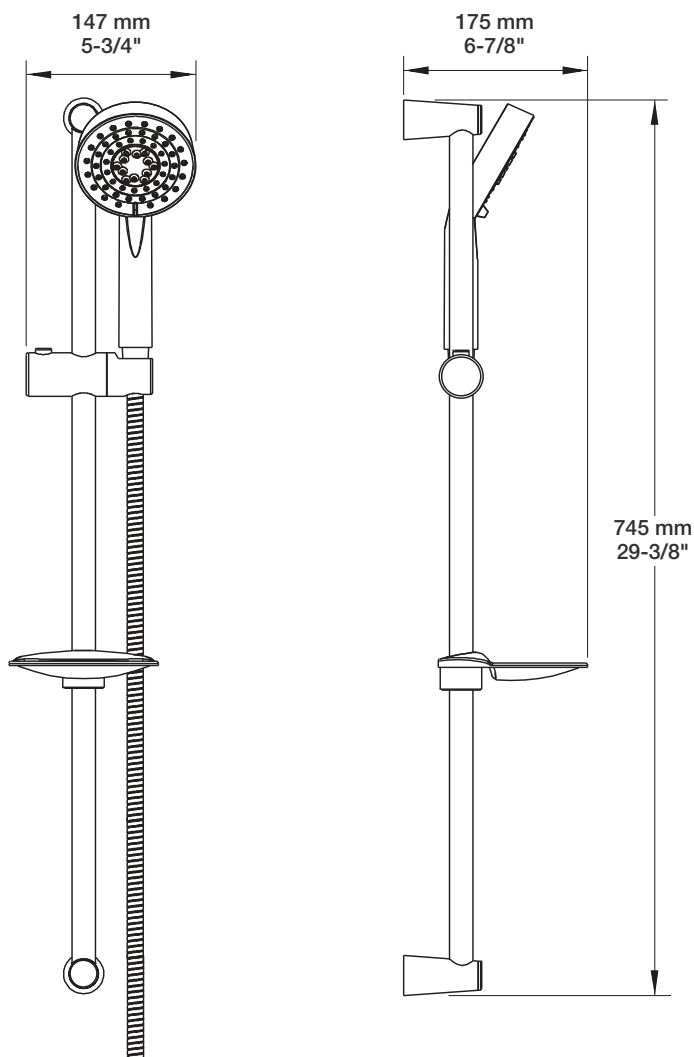
- Douche à glissière Simply 3 jets
- Mécanisme 3 jets : pluie, massage et mélange des deux
- Porte-savon inclus
- *Simply 3-spray sliding shower bar*
- *3-spray mechanism: rain, massage and mix of the two*
- *Soap holder included*

### Finis disponibles / Available finishes

- CC: Chrome / *Chrome*
- NN: Nickel brossé / *Brushed Nickel*
- KK: Noir mat / *Matte Black*
- \*\*: Fini spécial / *Special finish*
- GG: Or / *Gold*

### Débit / Flow rate

- 6,6 l/min - 80 psi
- 1.75 gpm - 80 psi



# BARiL

STYLE × FONCTION

Fiche Technique / Spec Sheet

## RAC-9001-16-xx

### Description

- Coude de raccordement en laiton 1/2"F
- 1/2"F brass elbow connector

### Finis disponibles / Available finishes

- CC: Chrome / Chrome
- NN: Nickel / Nickel
- GG: Or / Gold
- \*\*: Fini spécial / Special finish

