

BARiL

STYLE × FONCTION

Fiche Technique / Spec Sheet

PRO-2465-95-xx

PRR-2465-95-xx*

Description

- Ensemble complet de douche pression équilibrée
- Ensemble avec 2 accessoires
- *Complete pressure balanced shower kit*
- *2 accessories kit*

Composantes incluses / Included components

- B95-9160-01-xx
- BRA-1612-44-xx
- RAC-9001-28-xx
- TET-0808-01-xx
- DGL-3070-53-xx

Finis disponibles / Available finishes

- CC: Chrome / *Chrome*

* Avec raccord droit 6" du plafond / *With ceiling-mounted 6" straight pipe*



BARiL

Fiche Technique / Spec Sheet

B95-9160-01-xx

STYLE × FONCTION

Description

- Valve de douche pression équilibrée avec dérivateur
- Valve à contrôle de débit
- *Pressure balanced shower control valve with diverter*
- *Volume control valve*

Débit / Flow rate

- 23 l/min - 60 psi
- 6 gpm - 60 psi

Cartouche / Cartridge

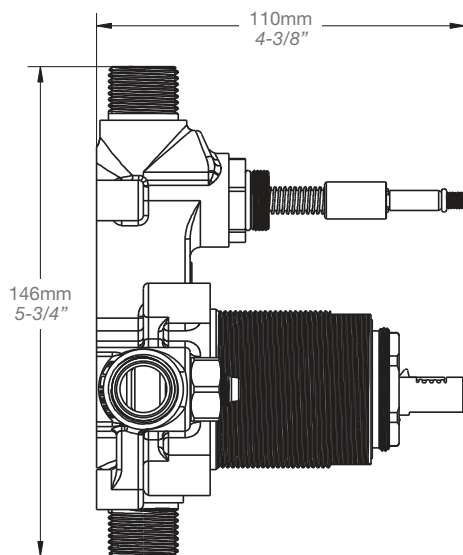
- CAR-1020-40

Finis disponibles / Available finishes

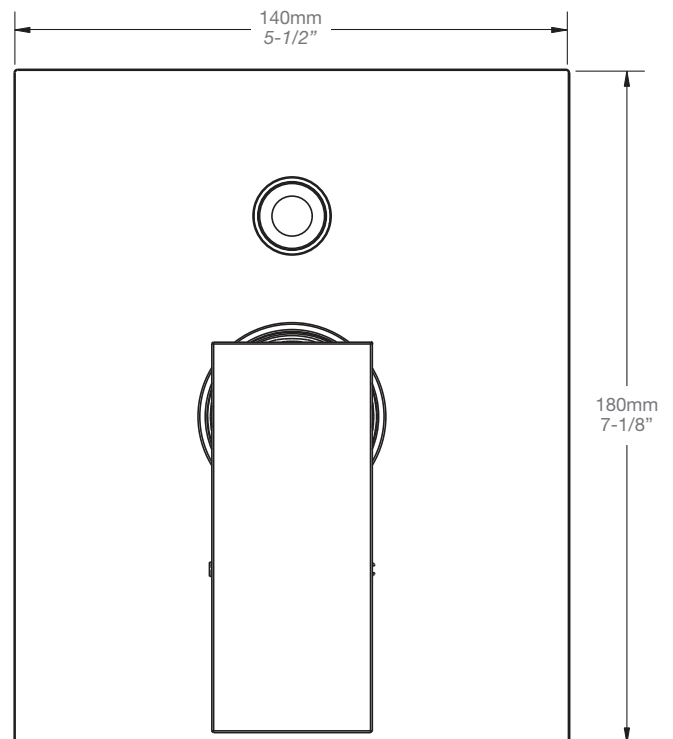
- CC: Chrome / *Chrome*
- NN: Nickel / *Nickel*
- GG: Or / *Gold*
- **: Fini spécial / *Special finish*



Inclus / Included



RVA-9160-00-B



T95-9160-00-xx

BARiL

Fiche Technique / Spec Sheet

TET-0808-01-xx

STYLE × FONCTION

Description

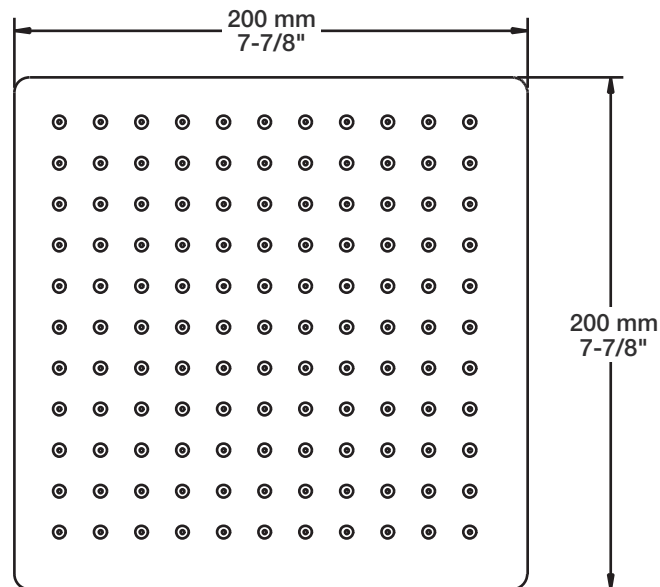
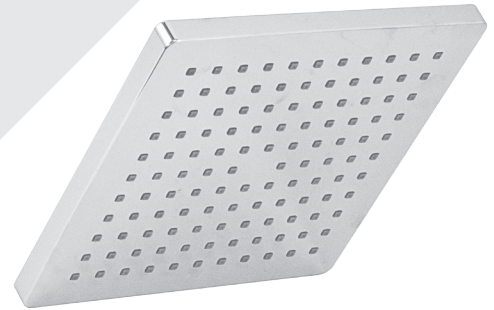
- Tête de douche carrée 8" anti-calcaire en plastique
- Square plastic 8" anti-limestone shower head

Finis disponibles / Available finishes

- CC: Chrome / Chrome

Débit / Flow rate (pour option écologiques / for eco friendly options)

TET-0808-01-xx	TET-0808-01-xx-175	TET-0808-01-xx-150
- 7,6 l/min - 60 psi - 2.0 gpm - 60 psi	- 6,6 l/min - 60 psi - 1.75 gpm - 60 psi	- 5,7 l/min - 60 psi - 1.5 gpm - 60 psi



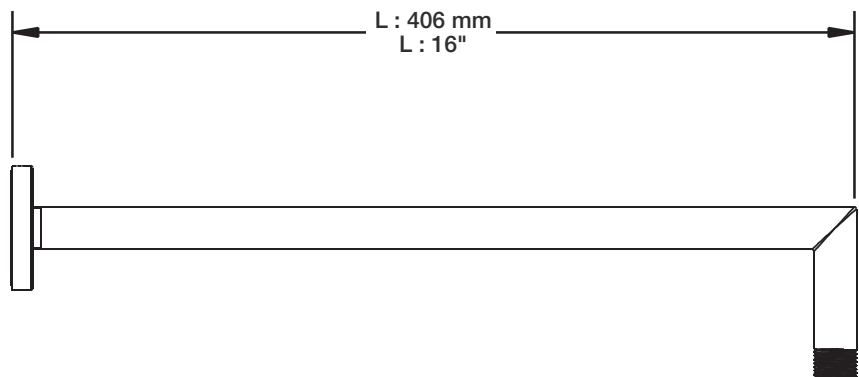
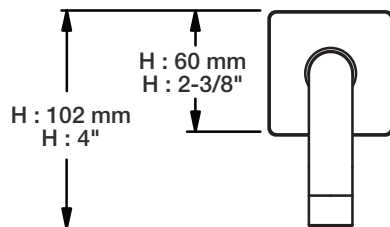
STYLE × FONCTION

Description

- Bras de douche 16" avec rosace carrée
- 16" shower arm with square flange

Finis disponibles / Available finishes

- CC: Chrome / *Chrome*
- NN: Nickel brossé / *Brushed Nickel*
- KK: Noir mat / *Matte Black*
- GG: Or / *Gold*
- **: Fini spécial / *Special finish*



BARiL

Fiche Technique / Spec Sheet

DGL-3070-53-xx

STYLE × FONCTION

Description

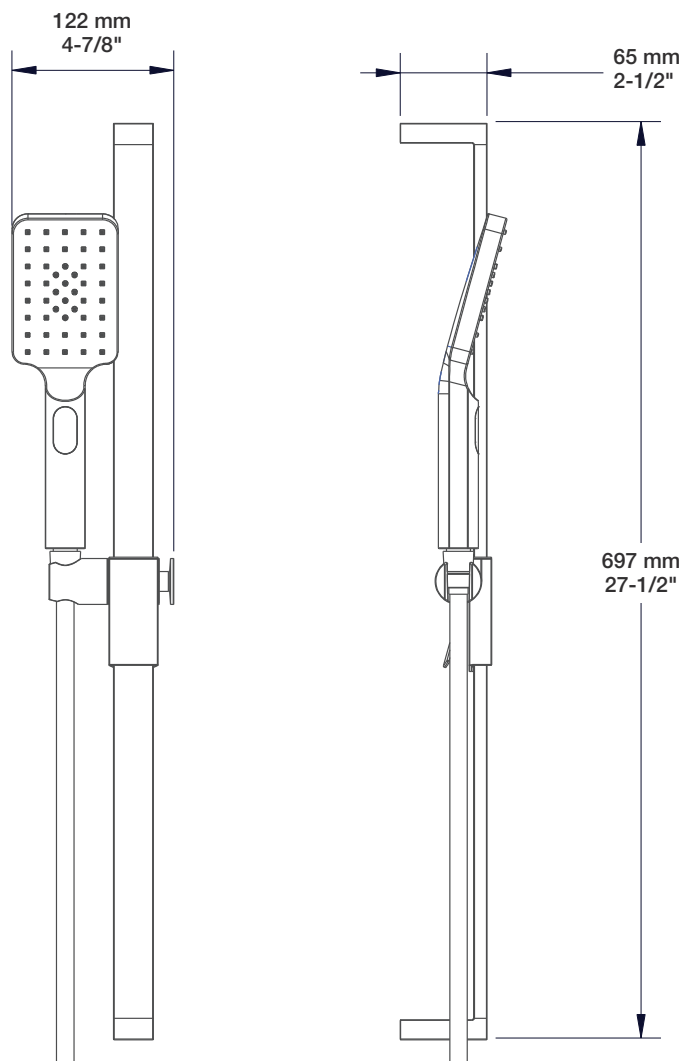
- Douche à glissière moderne 3 jets
- Mécanisme 3 jets : pluie, brume et mélange des deux
- 3-spray modern sliding shower bar
- 3-spray mechanism: rain, mist and mix of the two

Finis disponibles / Available finishes

- CC: Chrome / Chrome
- NN: Nickel brossé / Brushed Nickel
- KK: Noir mat / Matte Black
- **: Fini spécial / Special finish
- GG: Or / Gold

Débit / Flow rate (pour option écologiques / for eco friendly options)

DGL-3070-53-xx	DGL-3070-53-xx-175	DGL-3070-53-xx-150
- 7,6 l/min - 80 psi - 2.0 gpm - 80 psi	- 6,6 l/min - 80 psi - 1.75 gpm - 80 psi	- 5,7 l/min - 80 psi - 1.5 gpm - 80 psi



BARiL

STYLE × FONCTION

Fiche Technique / Spec Sheet

RAC-9001-28-CC

Description

- Coude de raccordement 1/2" F carré
- Square 1/2" F elbow connector

Finis disponibles / Available finishes

- CC: Chrome / Chrome

