

BARiL

Fiche Technique / Spec Sheet

PRO-2230-45-xx

PRR-2230-45-xx*

STYLE × FONCTION

Description

- Ensemble complet de douche pression équilibrée
- Ensemble avec 3 accessoires
- *Complete pressure balanced shower kit*
- *3 accessories kit*

Composantes incluses / Included components

- B45-9160-00-xx
- TET-0810-01-xx
- BRA-1812-02-xx
- BEC-0520-27-xx
- DGL-2170-03-xx
- RAC-9001-13-xx
- RAC-9012-34

Finis disponibles / Available finishes

- CC: Chrome / *Chrome*
- NN: Nickel / *Nickel*
- GG: Or / *Gold*
- **: Fini spécial / *Special finish*

* Avec raccord droit 6" du plafond / *With ceiling-mounted 6" straight pipe*



BARiL

Fiche Technique / Spec Sheet

B45-9160-00-xx

STYLE × FONCTION

Description

- Valve de douche pression équilibrée avec dérivateur
- Valve à contrôle de débit
- *Pressure balanced shower control valve with diverter*
- *Volume control valve*

Débit / Flow rate

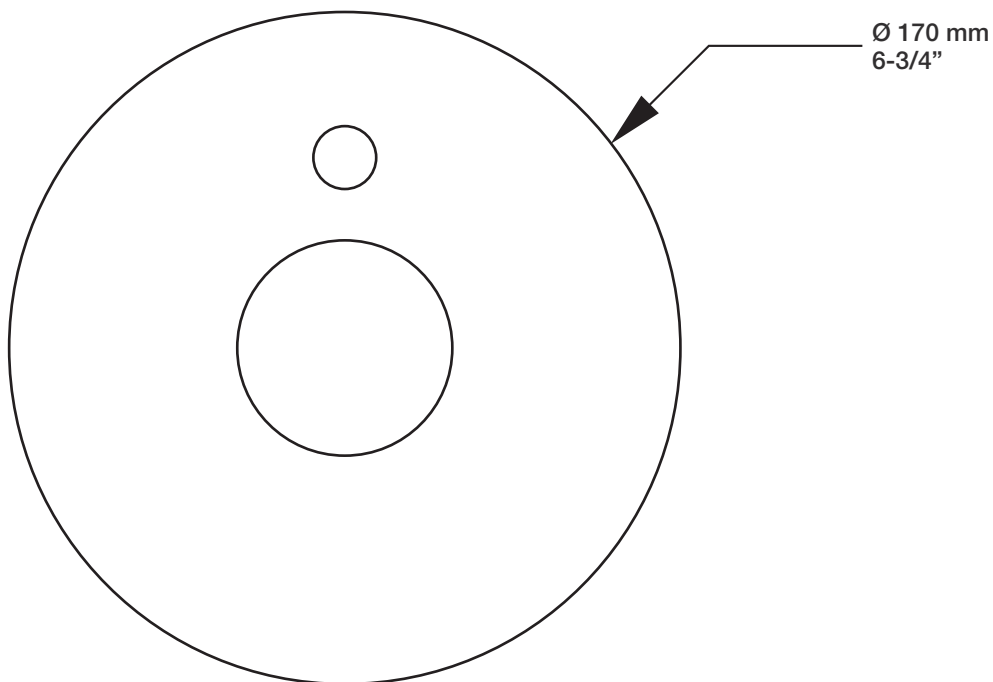
- 23 l/min - 60 psi
- 6 gpm - 60 psi

Cartouche / Cartridge

- CAR-1020-40

Finis disponibles / Available finishes

- CC: Chrome / *Chrome*
- NN: Nickel / *Nickel*
- GG: Or / *Gold*
- **: Fini spécial / *Special finish*



BARiL

Fiche Technique / Spec Sheet

TET-0810-01-xx

STYLE × FONCTION

Description

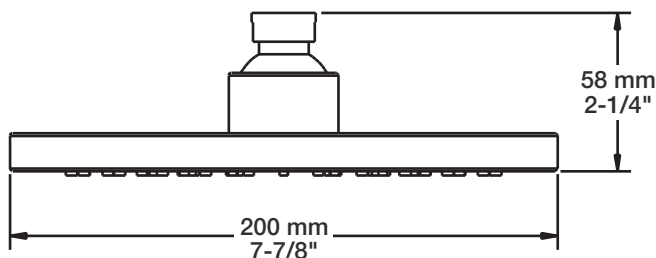
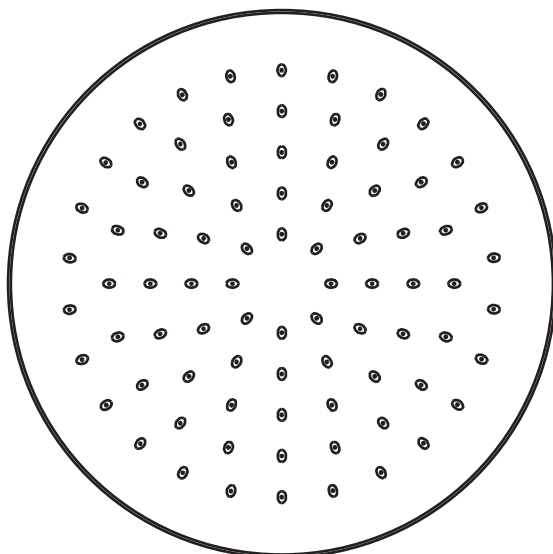
- Tête de douche moderne ronde 8" anti-calcaire en laiton
- Produit disponible en version écologique :
ajouter -E175 à la fin du code lors de votre commande
- Brass round modern 8" anti-limestone shower head
- Product available in ecological version:
add -E175 at the end of code when ordering

Débit / Flow rate

- 7,6 l/min - 80 psi
- 2 gpm - 80 psi

Finis disponibles / Available finishes

- CC: Chrome / Chrome
- NN: Nickel / Nickel
- GG: Or / Gold
- **: Fini spécial / Special finish



BARiL

STYLE × FONCTION

Fiche Technique / Spec Sheet

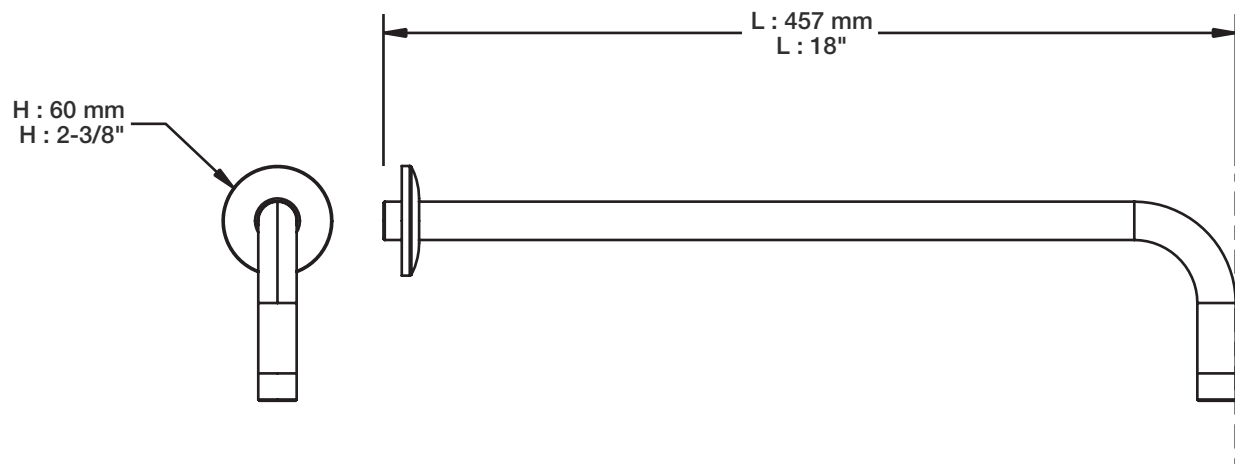
BRA-1812-02-xx

Description

- Bras de douche 18" avec rosace
- 18" shower arm with flange

Finis disponibles / Available finishes

- CC: Chrome / *Chrome*
- NN: Nickel / *Nickel*
- GG: Or / *Gold*
- **: Fini spécial / *Special finish*



BARiL

Fiche Technique / Spec Sheet

BEC-0520-27-xx

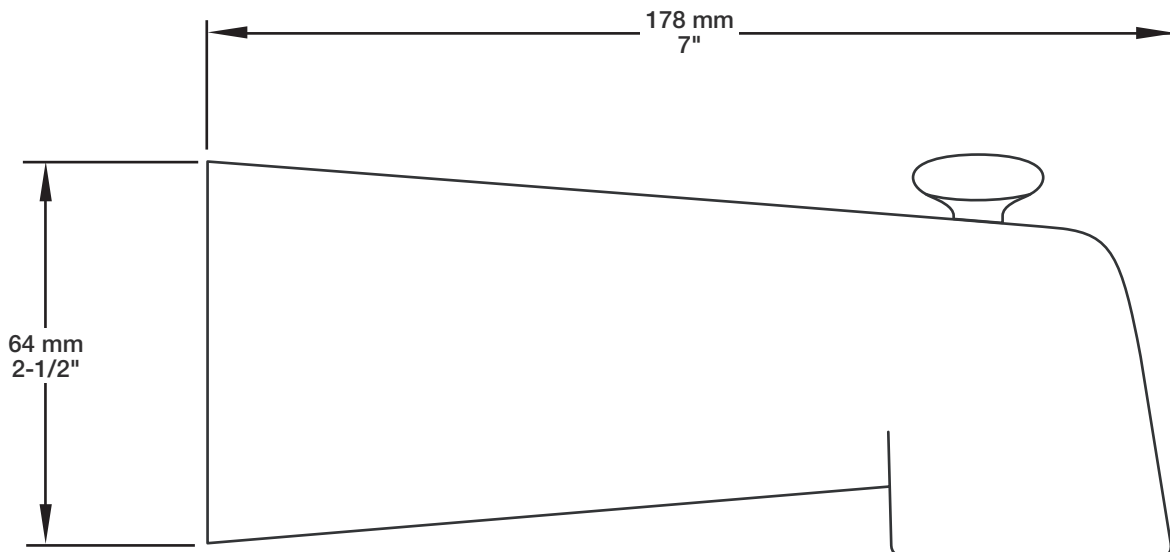
STYLE × FONCTION

Description

- Bec de bain 7" avec inverseur
- Installation "slip-on"
- 7" tub spout with diverter
- "Slip-on" installation

Finis disponibles / Available finishes

- CC: Chrome / *Chrome*
- NN: Nickel / *Nickel*
- GG: Or / *Gold*
- **: Fini spécial / *Special finish*



BARiL

Fiche Technique / Spec Sheet

DGL-2170-03-xx

STYLE × FONCTION

Description

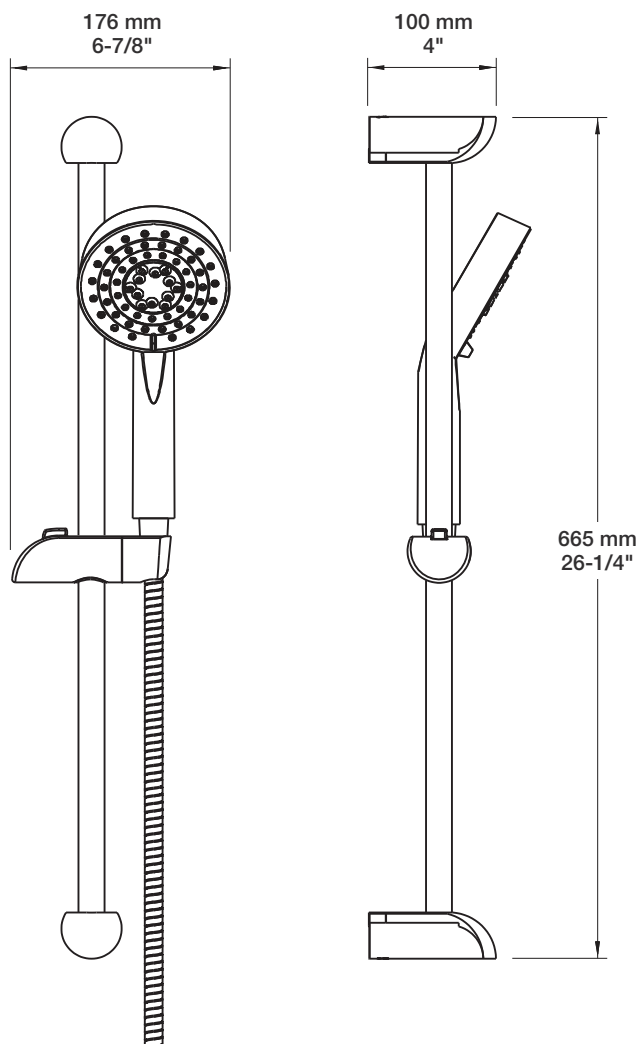
- Douche à glissière 3 jets
- Mécanisme 3 jets : pluie, massage et mélange des deux
- 3-spray sliding shower bar
- 3-spray mechanism: rain, massage and mix of the two

Finis disponibles / Available finishes

- CC: Chrome / *Chrome*
- NN: Nickel brossé / *Brushed Nickel*
- KK: Noir mat / *Matte Black*
- **: Fini spécial / *Special finish*
- GG: Or / *Gold*

Débit / Flow rate (pour option écologiques / for eco friendly options)

DGL-2170-03-xx	DGL-2170-03-xx-175	DGL-2170-03-xx-150
- 7,6 l/min - 80 psi - 2.0 gpm - 80 psi	- 6,6 l/min - 80 psi - 1.75 gpm - 80 psi	- 5,7 l/min - 80 psi - 1.5 gpm - 80 psi



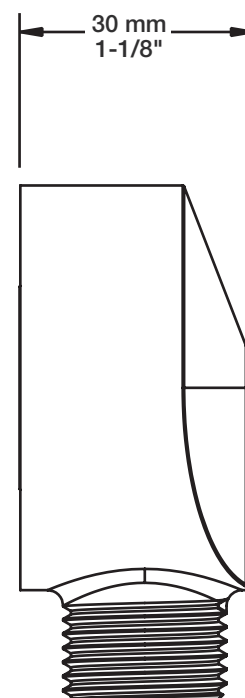
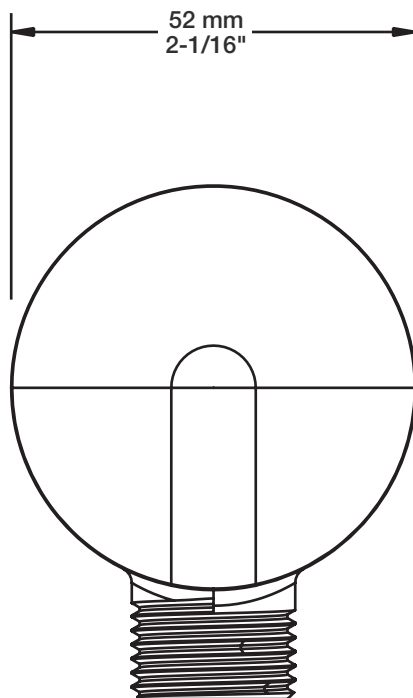
STYLE × FONCTION

Description

- Coude de raccordement en laiton 1/2" F
- 1/2" F brass elbow connector

Finis disponibles / Available finishes

- CC: Chrome / Chrome
- NN: Nickel / Nickel
- GG: Or / Gold
- **: Fini spécial / Special finish



BARiL

Fiche Technique / Spec Sheet

RAC-9012-34

STYLE × FONCTION

Description

- Raccord double en L
- Requis lors d'une combinaison bain/douche avec un bec dérivateur
- S'installe avec une valve thermostatique seulement
- *L-shaped double connector*
- *Required for shower and tub combination with diverter spout*
- *With thermostatic shower valve only*



P : 63 mm
P : 2-1/2"



H : 50 mm
H : 2"