

# BARiL

Fiche Technique / Spec Sheet

## PRO-2213-66-xx

STYLE × FONCTION

### Description

- Ensemble complet de douche pression équilibrée
- Ensemble avec 2 accessoires
- *Complete pressure balanced shower kit*
- *2 accessories kit*

### Composantes incluses / Included components

- B66-9160-01-xx
- BEC-0520-37-xx
- DGL-2175-73-xx
- RAC-9001-26-xx

### Finis disponibles / Available finishes

- CC: Chrome / *Chrome*
- NN: Nickel brossé / *Brushed Nickel*
- KK: Noir mat / *Matte Black*
- GG: Or / *Gold*
- \*\*: Fini spécial / *Special finish*



# BARiL

Fiche Technique / Spec Sheet

B66-9160-01-xx

STYLE × FONCTION

## Description

- Valve de douche pression équilibrée avec dérivateur
- Valve à contrôle de débit
- *Pressure balanced shower control valve with diverter*
- *Volume control valve*

## Débit / Flow rate

- 23 l/min - 60 psi
- 6 gpm - 60 psi

## Cartouche / Cartridge

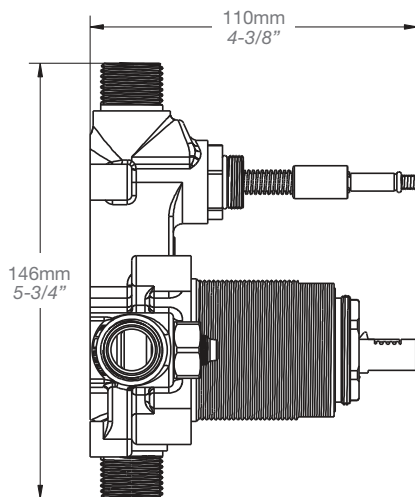
- CAR-1020-40

## Finis disponibles / Available finishes

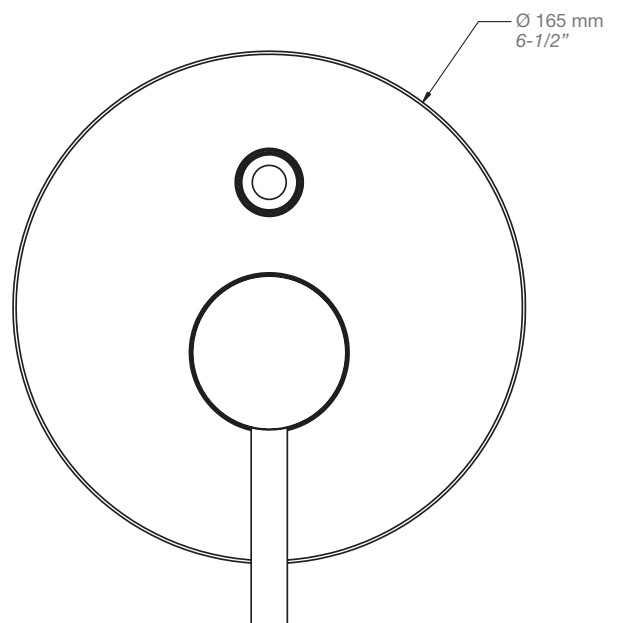
- CC: Chrome / *Chrome*
- NN: Nickel / *Nickel*
- GG: Or / *Gold*
- \*\*: Fini spécial / *Special finish*



## Inclus / Included



RVA-9160-00-B



T66-9160-00-xx

# BARiL

Fiche Technique / Spec Sheet

**BEC-0520-37-xx**

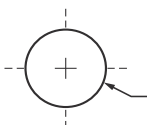
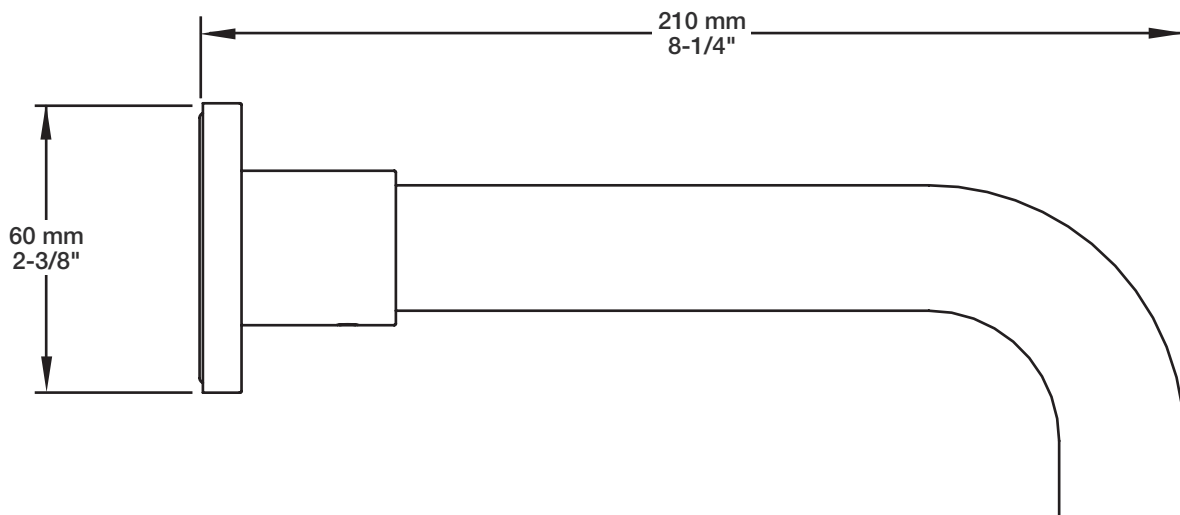
STYLE × FONCTION

## Description

- Bec de bain moderne rond sans inverseur 1/2" F
- Round modern tub spout without diverter 1/2" F

## Finis disponibles / Available finishes

- CC: Chrome / Chrome
- NN: Nickel brossé / Brushed Nickel
- KK: Noir mat / Matte Black
- \*\*: Fini spécial / Special finish
- GG: Or / Gold



Perçage pour l'installation  
Hole size for installation

**Min: Ø 28mm (1-1/8")**

**Max: Ø 35mm (1-3/8")**

# BARiL

Fiche Technique / Spec Sheet

## DGL-2175-73-xx

STYLE × FONCTION

### Description

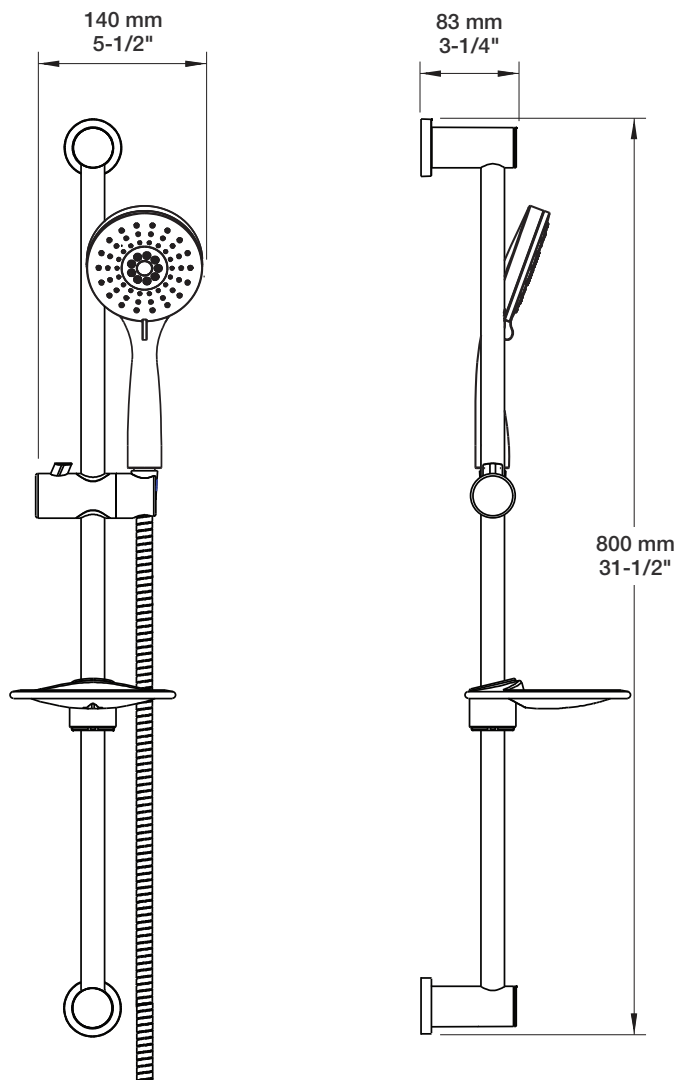
- Douche à glissière Zip 3 jets
- Zip 3-spray sliding shower bar

### Finis disponibles / Available finishes

- CC: Chrome / Chrome
- NN: Nickel brossé / Brushed Nickel
- KK: Noir mat / Matte Black
- \*\*: Fini spécial / Special finish
- GG: Or / Gold

### Débit / Flow rate (pour option écologiques / for eco friendly options)

DGL-2175-73-xx	DGL-2175-73-xx-175	DGL-2175-73-xx-150
- 7,6 l/min - 80 psi - 2.0 gpm - 80 psi	- 6,6 l/min - 80 psi - 1.75 gpm - 80 psi	- 5,7 l/min - 80 psi - 1.5 gpm - 80 psi



# BARiL

STYLE × FONCTION

Fiche Technique / Spec Sheet

## RAC-9001-26-CC

### Description

- Coude de raccordement 1/2" F
- 1/2" F elbow connector

### Finis disponibles / Available finishes

- CC: Chrome / Chrome

