

BARiL

STYLE × FONCTION

Fiche Technique / Spec Sheet
PRO-2100-52-xx-175

Description

- Ensemble complet de douche pression équilibrée
- *Complete pressure balanced shower kit*

Composantes incluses / Included components

- B52-9100-00-xx
- DGL-2070-52-xx-175
- RAC-9001-18-xx

Finis disponibles / Available finishes

- CF: Chrome fumé / *Smokey Chrome*



BARiL

Fiche Technique / Spec Sheet

B52-9100-00-xx

STYLE × FONCTION

Description

- Valve de douche pression équilibrée
- Valve à contrôle de débit
- *Pressure balanced shower control valve*
- *Volume control valve*

Débit / Flow rate

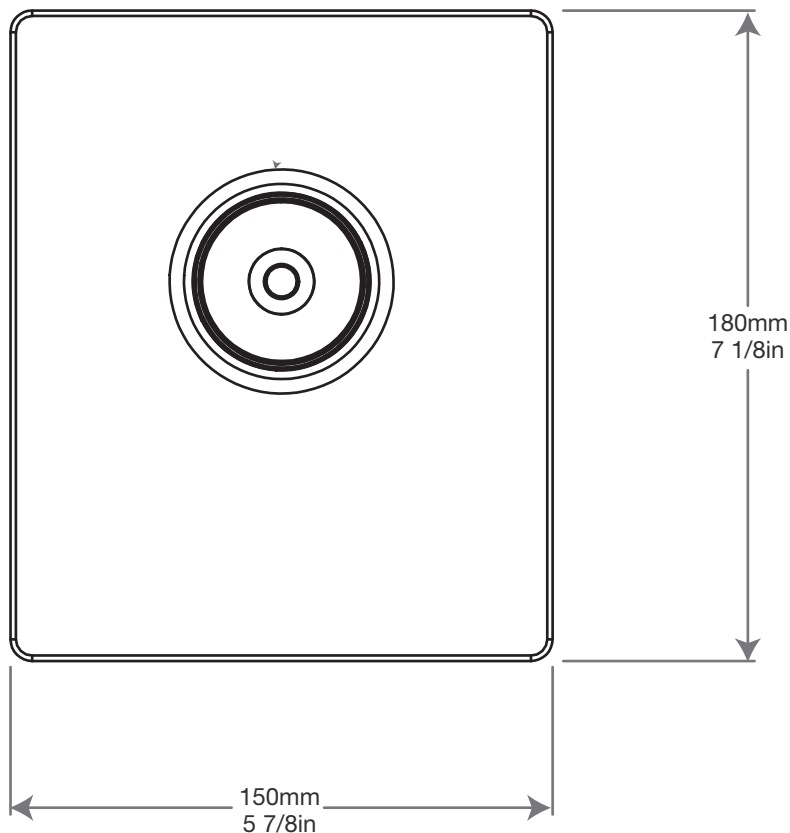
- 23 l/min - 60 psi
- 6 gpm - 60 psi

Cartouche / Cartridge

- CAR-1403-40

Finis disponibles / Available finishes

- CF: Chrome fumé / *Smokey Chrome*



BARiL

Fiche Technique / Spec Sheet

DGL-2070-52-xx-175

STYLE × FONCTION

Description

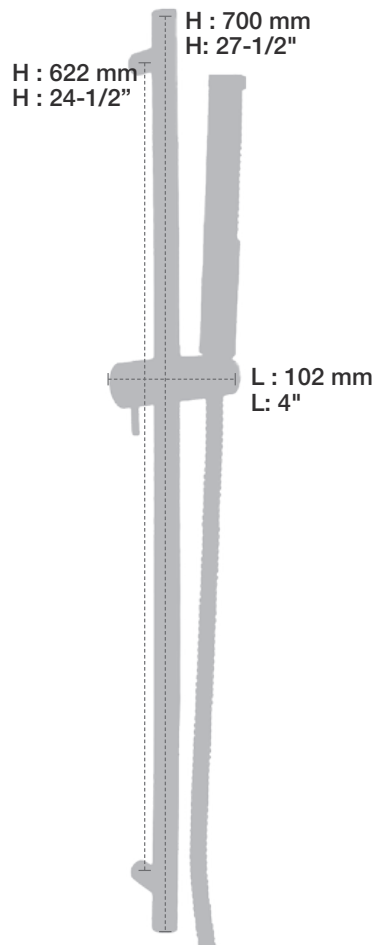
- Douche à glissière FT 1 jet
- FT 1-spray sliding shower bar

Finis disponibles / Available finishes

- CC: Chrome / Chrome

Débit / Flow rate

- 6,6 l/min - 80 psi
- 1.75 gpm - 80 psi



BARiL

STYLE × FONCTION

Fiche Technique / Spec Sheet

RAC-9001-16-xx

Description

- Coude de raccordement en laiton 1/2" F
- 1/2" F brass elbow connector

Finis disponibles / Available finishes

- CC: Chrome / Chrome
- NN: Nickel / Nickel
- GG: Or / Gold
- **: Fini spécial / Special finish

