

BARiL

Fiche Technique / Spec Sheet

B04-9531-00-xx-NS

STYLE × FONCTION

Description

- Valve de douche thermostatique pression équilibrée avec dérivateur 3 voies
- 1 accessoire fonctionne à la fois
- *Thermostatic pressure balanced shower control valve with 3-way diverter*
- *1 accessory works at a time*

Débit / Flow rate

- 26 l/min - 60 psi
- 6.8 gpm - 60 psi

Cartouche / Cartridge

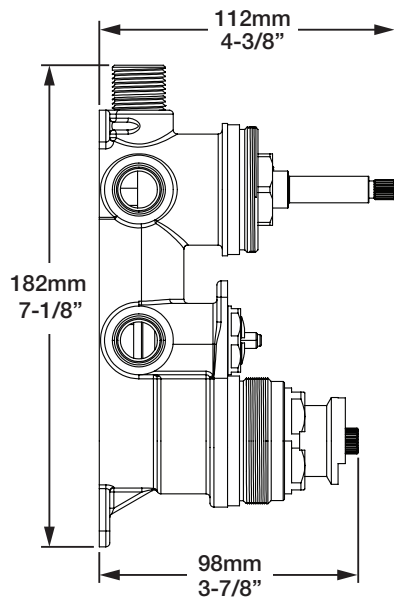
- Cartouche TP / TP cartridge: Cartouche dérivatrice / Diverter cartridge:
- CAR-2661-00
 - CAR-9531-03-NS

Finis disponibles / Available finishes

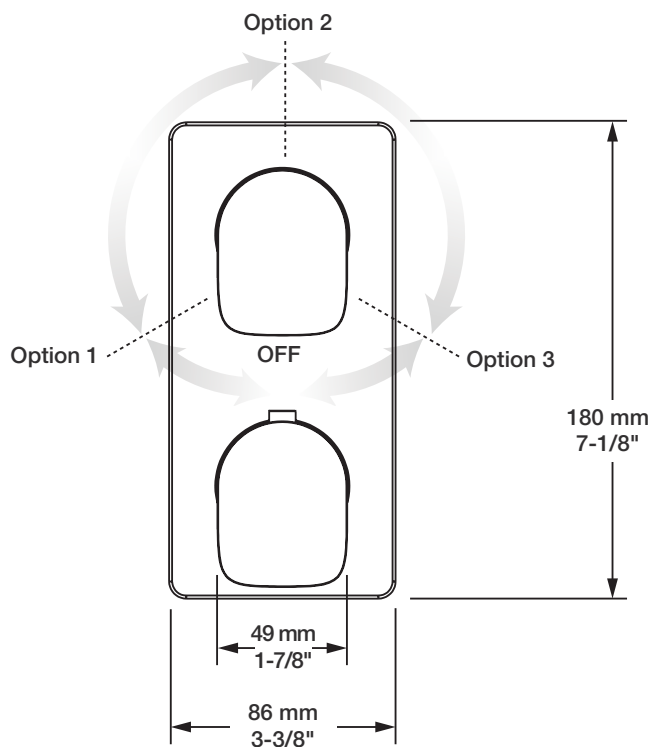
- CC: Chrome / *Chrome*
- NN: Nickel brossé / *Brushed Nickel*
- KK: Noir mat / *Matte Black*
- KM: Noir titane / *Black titanium*
- **: Fini spécial / *Special finish*
- GG: Or / *Gold*



Inclus / Included



RVA-9531-00-NS-B



T04-9531-00-xx