

BARiL

Fiche Technique / Spec Sheet

B04-9180-00-xx-NS

STYLE × FONCTION

Description

- Valve de douche pression équilibrée avec dérivateur 2 voies
- Valve à contrôle de débit
- 1 accessoire fonctionne à la fois
- *Pressure balanced shower control valve with 2-way diverter*
- *Volume control valve*
- *1 accessory works at a time*

Débit / Flow rate

- 19 l/min - 60 psi
- 5 gpm - 60 psi

Cartouche / Cartridge

- Débit / Volume:
- CAR-1020-40

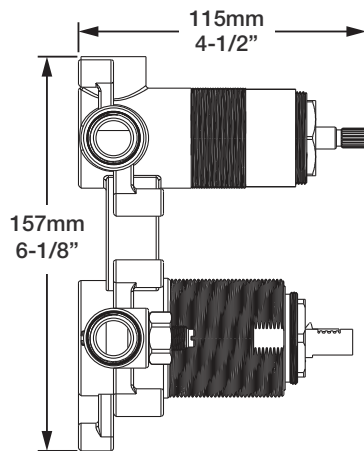
- Dérivateur / Diverter:
- CAR-1001-35-NS

Finis disponibles / Available finishes

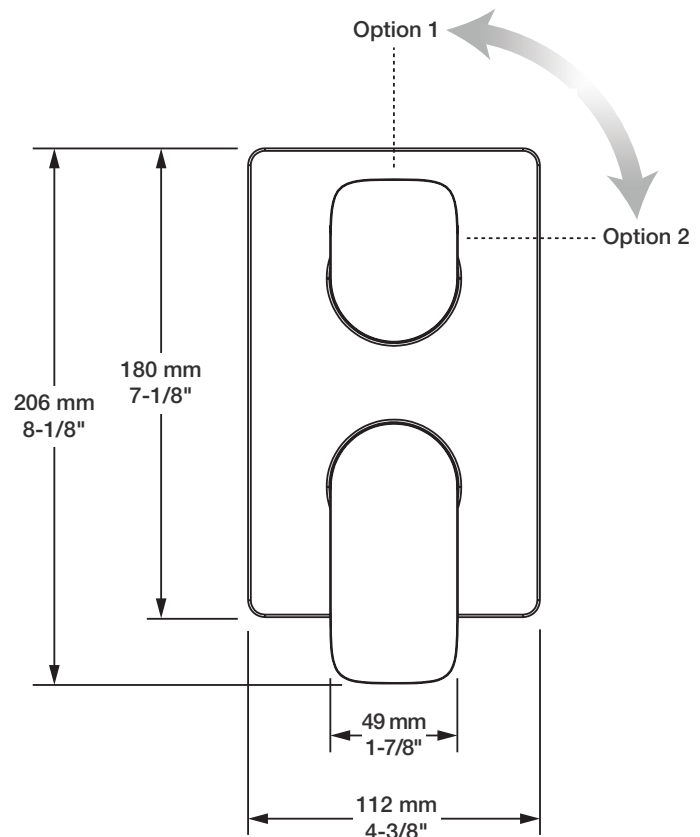
- CC: Chrome / *Chrome*
- NN: Nickel brossé / *Brushed Nickel*
- KK: Noir mat / *Matte Black*
- GG: Or / *Gold*
- **: Flni spécial / *Special finish*



Inclus / Included



RVA-9180-00-NS-B



T04-9180-00-xx