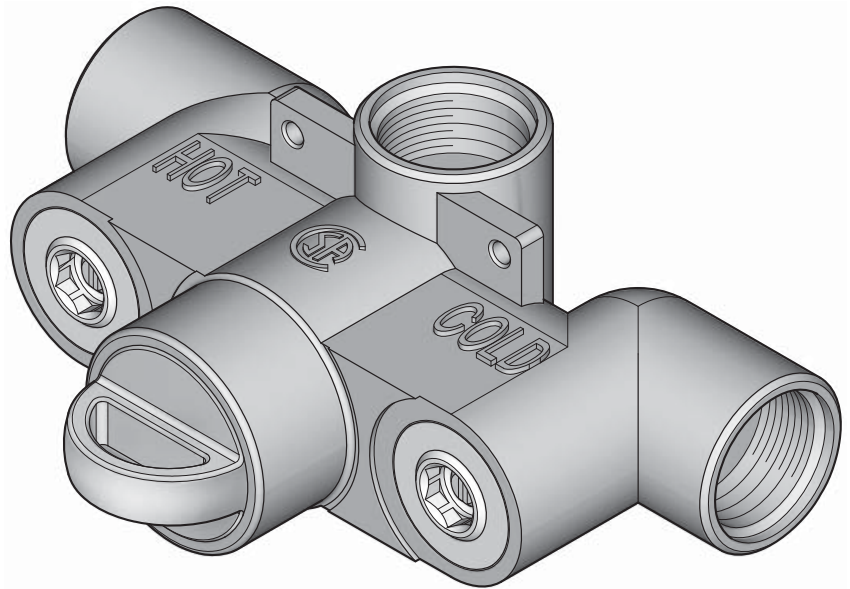


Price Pfister®

OT8
TUB & SHOWER
VALVE BODY

OT8
CUERPO DE VÁLVULA PARA
BAÑERÍA Y DUCHA

OT8
BAIN ET DOUCHE
CORPS DE VALVE



Price Pfister

Lifetime Limited Mechanical & Pfinish Warranty
Covers Pfinish and Pfunction for as Long as You
Own Your Home
(Commercial Applications Limit the Duration of the
Warranties as Provided Below)

Price Pfister provides the following Warranties for its products. Proof of Purchase may be required in order to obtain any of the benefits set forth below.

Limited Warranties: Price Pfister warrants that for as long as the original purchaser owns the home in which the Price Pfister product (the "Product") is originally installed, the Product will be free of all defects in material and workmanship that would impair the intended and proper use of the Product. If the Product is installed in a commercial application, the above mechanical warranty shall be limited for a period of ten (10) years from the date of purchase of the Product.

Price Pfister warrants against deterioration of the Product's finish for as long as the original purchaser owns the home in which the Product is originally installed. If the Product is installed in a commercial application, the above finish warranty for Products that do not contain the Pforever finish shall be limited to a period of five (5) years from the date of purchase.

Exclusive Remedy: In the event of any defect in the Product that breaches the foregoing warranties, Price Pfister, at its option, will repair or replace the defective part of the Product. Repair or replacement of the Product is the exclusive remedy.

For any remedy under this warranty, Price Pfister is to be notified describing the problem. In order to notify Price Pfister and receive assistance or service under this warranty, the original purchaser may: (1) call 1-800-Pfaucet (1-800-732-8238) for a consumer service representative who can assist you, or (2) write consumer service department c/o Price Pfister Inc., 19701 DaVinci, Lake Forest, CA 92610, and include a description of the problem, model number, your name, address, phone number and approximate date of purchase, or (3) email Price Pfister's customer service department by going to www.PricePfister.com, or (4) notify the location or distributor from which the Product was purchased. In any case, you may be required to return the Product to Price Pfister for inspection and proof of purchase may be required.

Limitations and Exclusions:
PRICE PFISTER WILL NOT BE LIABLE FOR ANY OTHER DAMAGES OR LOSSES, INCLUDING, BUT NOT LIMITED TO, INCIDENTAL AND/OR CONSEQUENTIAL DAMAGES, REGARDLESS OF THE LEGAL THEORY ASSERTED, INCLUDING ANY CLAIM OR BREACH OF WARRANTY HEREUNDER OR ANY OTHER CAUSE, AND WHETHER ARISING IN CONTRACT OR IN TORT (including negligence and strict liability).

Price Pfister has the right to discontinue or modify any product at any time. Some states do not allow limitations or exclusions of incidental or consequential damages, so the above limitations or exclusions may not apply to you. This warranty gives you specific legal rights, and you may also have other rights which vary from state to state.

The above warranties do not cover damage resulting from improper maintenance, repair, cleaning or installation, misuse, abuse, alterations, accidents or acts of God.



Price Pfister

Garantía Mecánica y sobre el Acabado Limitada de por Vida
Cubre las funciones y el acabado por el tiempo en que usted sea
propietario de su casa
(Las Aplicaciones Comerciales Limitan la Duración
de las Garantías)

Price Pfister suministra las siguientes Garantías para sus productos. Es posible que se requiera la presentación de una Prueba de compra para obtener cualquiera de los beneficios indicados a continuación.

Garantías Limitadas: Price Pfister garantiza que por el tiempo en que el comprador original sea propietario de la casa en el que se hubiese instalado inicialmente el producto Price Pfister (el "Producto"), este Producto estará libre de todo defecto en material y mano de obra que pueda afectar el uso proyectado y correcto del Producto. Si el Producto se instala en una aplicación comercial, la garantía mecánica que antecede estará limitada a un período de diez (10) años a partir de la fecha de compra del Producto.

Price Pfister garantiza el acabado del Producto contra deterioro por el tiempo en que el comprador original sea propietario de la casa en la que hubiese instalado inicialmente el Producto. Si el Producto se instala en una aplicación comercial, la garantía sobre el acabado que precede para Productos que no contengan el acabado "Pforever" estará limitada a un periodo de cinco (5) años a partir de la fecha de compra.

Recurso exclusivo: En el caso de que haya un defecto en el Producto que viole las garantías que preceden, Price Pfister, a su opción, reparará o reemplazará la pieza defectuosa del Producto. La reparación o el reemplazo del Producto es el recurso exclusivo.

Para todo recurso con respecto a esta garantía, Price Pfister deberá ser notificado, con una descripción del problema. Para notificar a Price Pfister y recibir ayuda o servicio bajo esta garantía, el comprador original puede: (1) llamar al 1-800-Pfaucet (1-800-732-8238) para hablar con un representante de servicio al cliente que lo pueda ayudar, o (2) escribir al departamento de servicio al consumidor, c/o Price Pfister Inc., 19701 DaVinci, Lake Forest, CA 92610 U.S.A., e incluir una descripción del problema, el número del modelo, su nombre, dirección, número de teléfono y fecha aproximada de compra, o (3) enviar un e-mail al departamento de servicio al consumidor de Price Pfister entrando en la página web www.PricePfister.com, o (4) avisarle al lugar o al distribuidor en donde se compró el Producto. En cualquiera de los casos, podría pedírsele devolver el Producto a Price Pfister para su inspección y es posible que se requiera la presentación de una prueba de compra.

Limitaciones y Exclusiones:
PRICE PFISTER NO SE HARÁ RESPONSABLE DE NINGÚN OTRO DAÑO O PERJUICIO, INCLUYENDO, PERO SIN ESTAR LIMITADO A DAÑOS INCIDENTALES Y/O CONSECUTENTES, SIN IMPORTAR LA TEORÍA LEGAL A LA QUE SE ALEGUE, INCLUYENDO TODO RECLAMO O VIOLACIÓN DE LA GARANTÍA PRESENTE O CUALQUIER OTRA CAUSA, Y YA SEAN COMO RESULTADO DE LA LEY CONTRACTUAL O LA DE ANTECEDENTES (incluyendo negligencia y responsabilidad estricta).

Price Pfister tiene el derecho de discontinuar o modificar cualquier producto en cualquier momento. Ciertos estados no permiten limitaciones o exclusiones de daños incidentales o consecuentes, de manera que es posible que las limitaciones o exclusiones que preceden no correspondan en su caso. Esta garantía le otorga derechos legales específicos y es posible que usted también tenga otros derechos que difieren entre un estado y otro.

Las garantías que preceden no cubren daños y perjuicios ocasionados como resultado de mantenimiento, reparaciones, limpieza o instalación inadecuados, mal uso, abuso, alteraciones, accidentes o causas de fuerza mayor.



Price Pfister

Une garantie limitée à vie
pour ce qui est de l'aspect mécanique et de la finition,
tant et aussi longtemps que vous serez propriétaire
de votre domicile.
(Garantie limitée en cas d'utilisation commerciale
- voir ci-dessous)

Veillez noter qu'une preuve d'achat peut être requise en cas de recours au titre de la garantie.

Garantie limitée: Tant et aussi longtemps que l'acheteur sera propriétaire du domicile dans lequel le produit Price Pfister a été installé, nous lui garantissons que ce dernier sera exempt de tout défaut de matériau ou vice de fabrication pouvant entraver l'utilisation correcte tel que prévu. Dans le cas des produits d'utilisation commerciale, la garantie exprimée ci-dessus est restreinte à une période de dix (10) ans.

Par ailleurs, tant et aussi longtemps que l'acheteur sera propriétaire du domicile dans lequel le produit Price Pfister a été installé, nous lui garantissons un article dont la finition ne pourra se détériorer. Dans le cas des produits d'utilisation commerciale qui ne comportent pas la finition "Pforever", la garantie est restreinte à une période de cinq (5) ans.

Recours exclusif: En cas de défaut du produit relevant de la garantie, le fabricant pourra, à sa discrétion, réparer ou remplacer la partie défectueuse. Cette mesure constitue un recours exclusif.

Pour tout recours au titre de la garantie, les clients doivent communiquer avec le fabricant pour lui faire part du problème. L'acheteur d'origine peut: (1) composer le 1 800 732-8238 pour parler à un représentant qui l'assistera; (2) écrire au service à la clientèle: Price Pfister Inc., 19701 DaVinci, Lake Forest, CA 92610 U.S.A., et fournir une explication du problème, en précisant le numéro de modèle, son nom, son adresse et son numéro de téléphone, ainsi que la date d'achat approximative; (3) communiquer par courrier électronique avec le service à la clientèle en utilisant le site www.PricePfister.com, ou (4) aviser le détaillant qui a vendu le produit. On peut être obligé de retourner le produit au fabricant, et une preuve d'achat peut être exigée.

Limitations et exclusions:
PRICE PFISTER NE SÉRA PAS RESPONSABLE DES AUTRES DOMMAGES OU PERTES, Y COMPRIS LES DOMMAGES INDIRECTS, INDÉPENDAMMENT DE TOUTE THÉORIE JURIDIQUE, Y COMPRIS TOUTE RÉCLAMATION SELON LAQUELLE IL Y AURAIT EU RUPTURE DE GARANTIE, QUE CE SOIT PAR RAPPORT À UN CONTRAT OU PAR VOIE DE NÉGLIGENCE (cela comprend la négligence et la responsabilité stricte).

Price Pfister se réserve le droit de discontinuer ou de modifier un produit en tout temps. Certaines provinces ne permettent pas l'exclusion ou la limitation des dommages indirects, de sorte que la limitation exprimée peut ne pas s'appliquer. La présente garantie octroie aux clients certains droits d'ordre juridique, et ceux-ci pourraient en avoir d'autres, selon la province où ils habitent.

La garantie ne s'applique pas aux dommages résultant d'un entretien, d'un nettoyage ou d'une installation fautivement effectués, ou encore d'usages fautifs, d'abus, de modifications, d'accidents ou de catastrophes naturelles.

Thank you for purchasing this Price Pfister product. All Price Pfister products are carefully engineered, and factory tested to provide long trouble-free use under normal conditions. This valve is easy to install using basic tools and our easy to follow illustrated instructions. If you have any questions regarding this product, call 1-800-Pfaucet (1-800-732-8238).

ENGLISH

1 BEFORE PROCEEDING:

WARNING: Read all the instructions completely before proceeding. Price Pfister recommends calling a professional if you are uncertain about installing this product! This product should be installed in accordance with all local and state plumbing and building codes. This product has been designed for use with the Price Pfister 14-300 series thermostatic valve. It will not work with any other product. Please review the 14-300 valve installation instructions before installing this product.

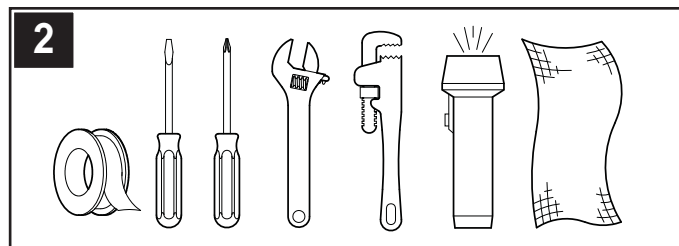
Use only 3/4" Iron or Copper Pipe between valve and tub spout (No PEX)! For Body Spray installations, refer to separate instructions.

WATER SHUT-OFF:

Locate water supply inlets and shut off water supply valves. These are usually found near water meter.

SURFACE PREPARATION:

For optimum performance of your new Price Pfister Valve, a minimum water pressure of 20 PSI is required. Have the basic tools ready for removal of old valve. If you are replacing an existing Valve, disconnect the old valve and clean the mounting surface thoroughly. Align and adjust water supply pipes to recommended dimensions. For new construction, install water supply pipes to recommended dimensions.

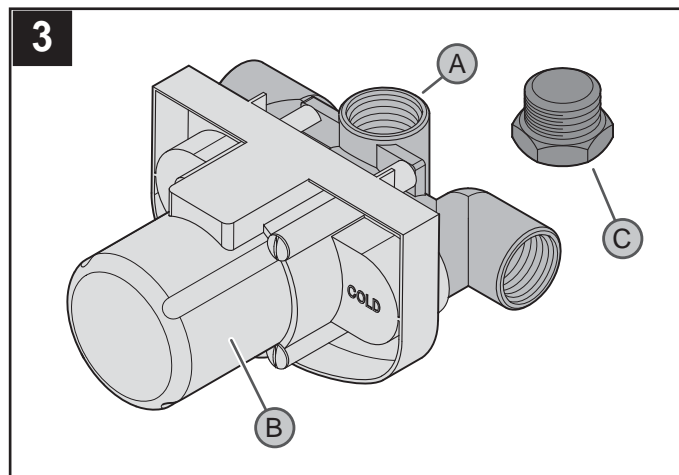


2 TOOLS RECOMMENDED:

For Iron Pipe Installation:

- PTFE Plumber's Tape or Thread Sealant
- Phillips Screwdriver
- Flashlight
- Slotted screwdriver
- Adjustable wrench
- Cloth
- Pipe Wrench

For soldered copper and non-standard installations, some additional tools may be required.



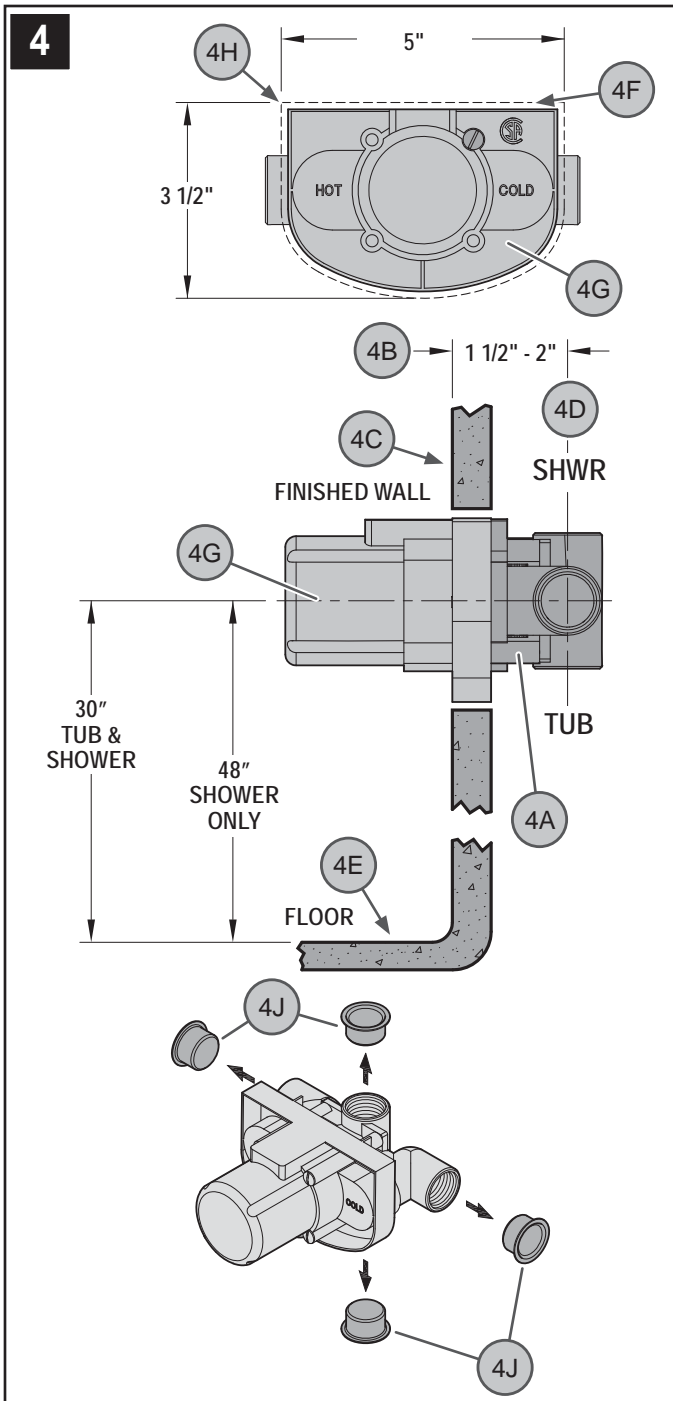
3 CHECKING THE CONTENTS OF THE BOX

Upon opening the box, check to ensure that all of the following items are included:

- A Valve Component with Integral Stops
- B Plaster Guard
- C Shower Only Pipe Cap

If any of these items are missing, please contact Price Pfister Consumer Services at 1-800-Pfaucet (1-800-732-8238).

INSTALLATION STEPS



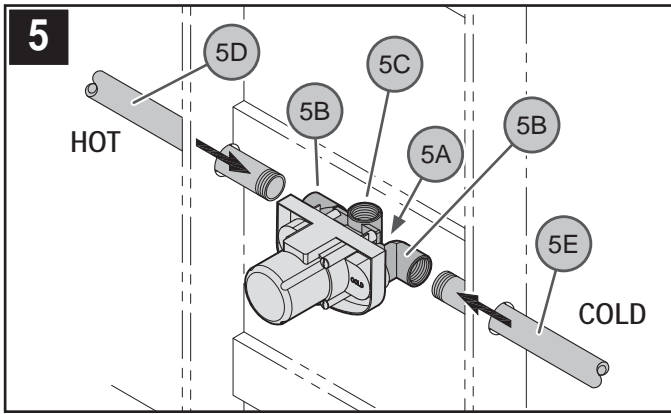
4 VALVE BODY POSITION

CAUTION: Be sure to position Valve Body (4A) correctly in wall, with markings HOT on the left side and COLD on the right.

Depth (4B) for Valve Body (4A) in wall is measured from center of shower outlet (4D) to finished wall surface (4C). Minimum distance (4B) is 1 1/2" and maximum is 2". Height is measured from bottom of floor (4E) to center of valve body (30" for Tub & Shower and 48" for Shower only).

For Center Hole (4F) on plaster wall, use the edges from Plaster Guard (4G) to inscribe Cutting Edges (4H). Cut Center Hole (4F) along inscribed lines, as shown.

Remove Plastic Caps (4J) from Valve Body inlets and outlets.



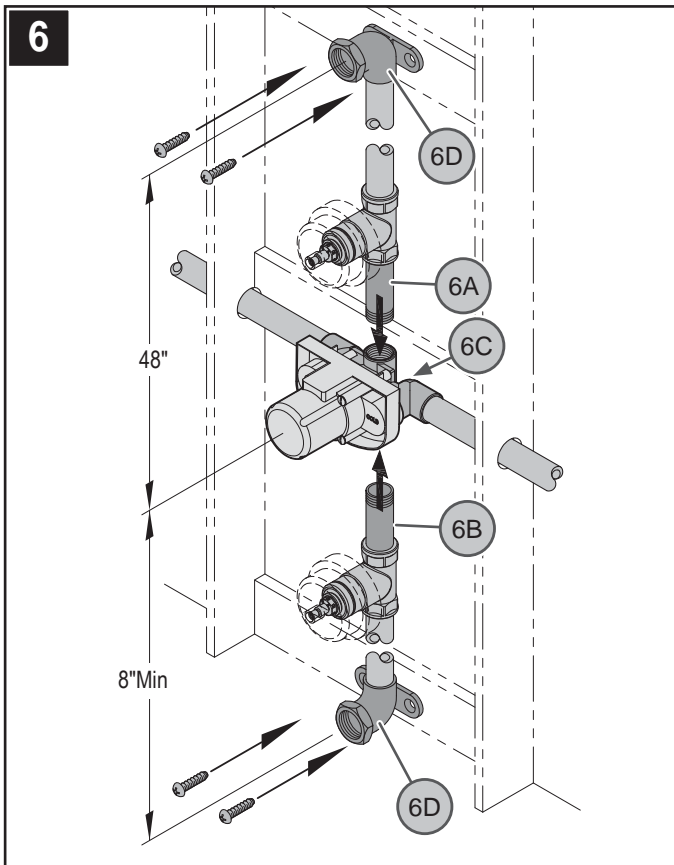
5 PIPE SUPPLY CONNECTIONS

Valve Body Inlets (5B) and Outlets (5C) are designed to accommodate 3/4-14 NPT pipe. Connect hot (5D) and cold (5E) water inlets to Valve Body (5A). Pipe Unions or Couplings may be required (not included).

WARNING: For Iron Pipe Connections or threaded fittings, use thread sealant or PTFE Plumber's tape according to manufacturer's instructions.

CAUTION: If using iron pipes, it is not recommended to reduce outlet pipe diameter.

CAUTION: For Copper Sweat joints, it is important to remove Valve Cartridge and other Plastic Components from the Valve Body before soldering. Use copper pipe adapters (not furnished) in this type of installation.

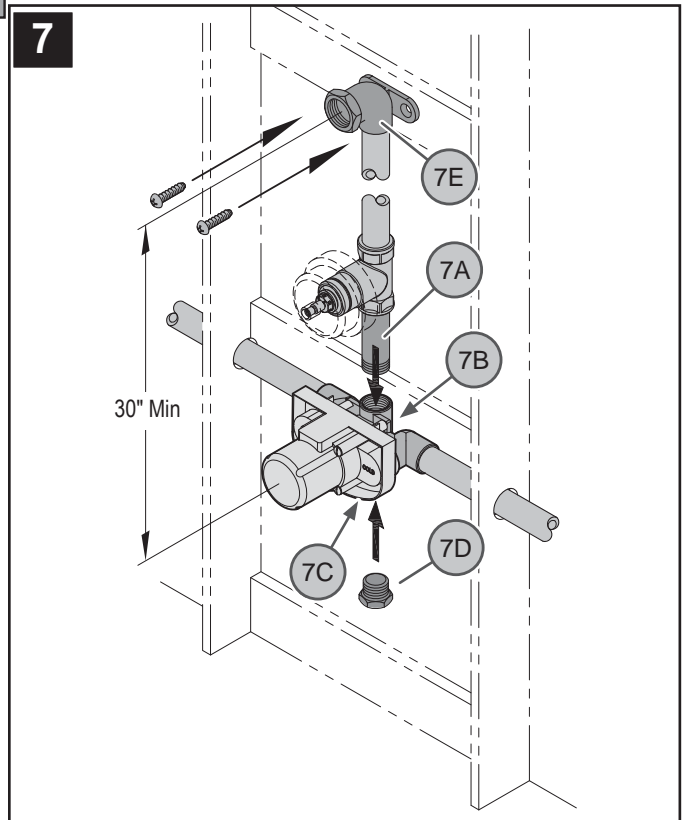


6 TUB & SHOWER OUTLET CONNECTIONS

Connect Shower (6A) and Tub (6B) Outlet Pipes to Valve Body (6C). Connect Pipe Elbows (6D) (not included) to ends of both pipes. We recommend using drop elbows (6D) (not included). Securely fasten to framing or other solid support. The height for outlet pipes is measured from the center of pipe elbow to center of the valve body, as shown.

WARNING: For Iron Pipe Connections or threaded fittings, use thread sealant or PTFE Plumber's tape according to manufacturer's instructions.

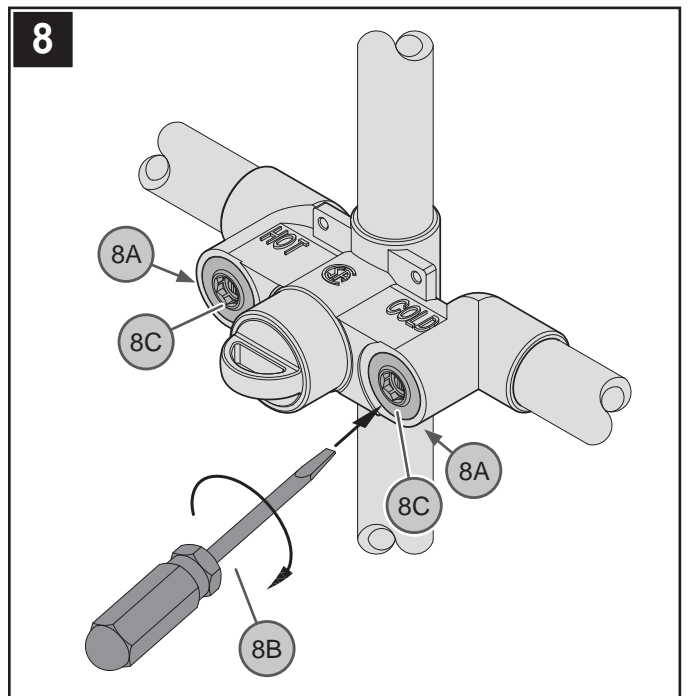
WARNING: Use only 3/4" Iron or Copper Pipe between valve and tub spout (No PEX)! Do not reduce the inner pipe diameter!



7 SHOWER ONLY OUTLET CONNECTIONS

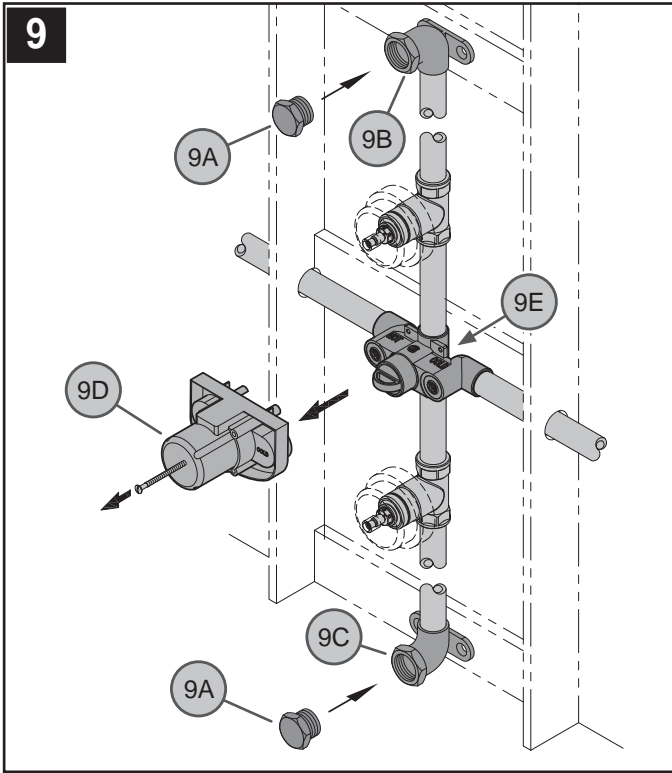
Connect Shower Outlet Pipe (7A) to Valve Body (7B). Plug Bottom Outlet (7C) with Pipe Cap or Plug (7D). Connect Pipe Elbow (7E) (not included) to end of the pipe. For copper pipe outlets, we recommend using drop elbows (7E) (not included). Securely fasten to framing or other solid support. The height for the outlet pipe is measured from center of pipe elbow to center of valve body, as shown.

WARNING: For Iron Pipe Connections or threaded fittings, use thread sealant or PTFE Plumber's tape according to manufacturer's instructions.



8 INTEGRAL VALVE STOPS

Integral Stops (8A) provide an alternate means to shut off the water supply. With a flat head screwdriver (8B), the water supply can be shut off by rotating the valve stem (8C) clockwise. The integral stops can be used for temporary shutting off the water supply to allow access to the cartridge assembly for maintenance.



9 PRESSURE TESTING VALVE

Use two iron pipe plugs (9A) (not included) on both Shower Outlet (9B) and Tub Outlet (9C). Remove Plasterguard (9D) from Valve Body (9E). Perform pressure test. Look for leaks from the outlets.

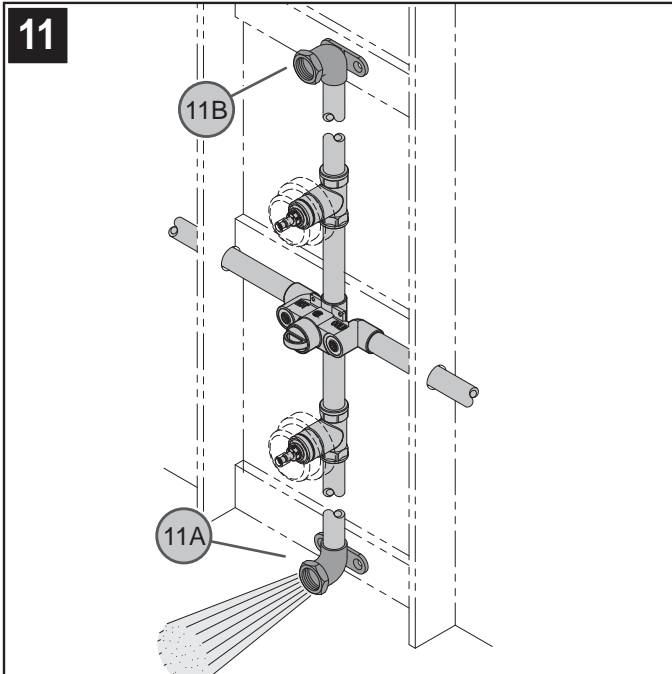
⚠ WARNING: Pressure testing is not to exceed 250 PSI. Make sure pressure is balanced between hot and cold inlets.

⚠ WARNING: Differential pressure of hot and cold inlets must not exceed 100 PSI.

⚠ CAUTION: Slowly remove pipe plugs (9A) from tub and shower outlets to relieve pressure.

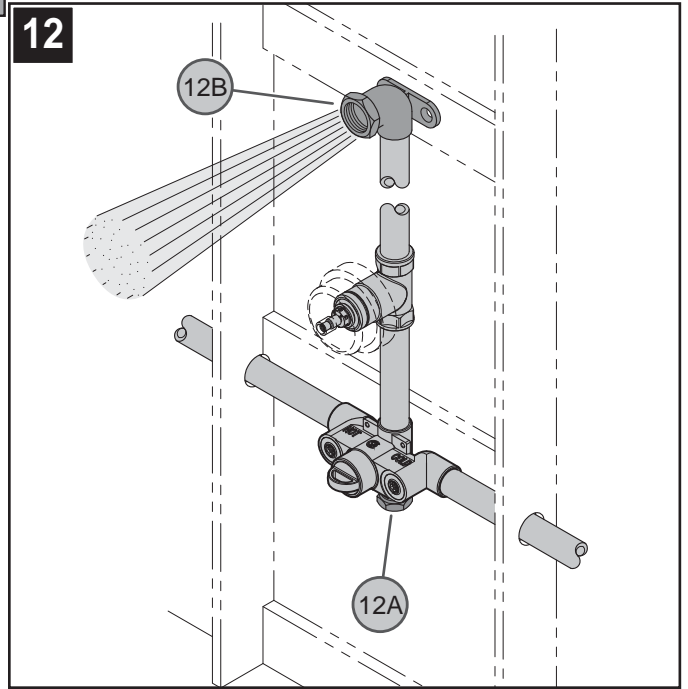
10 UNIT START UP

Turn on water supplies, and check all connections for leaks.



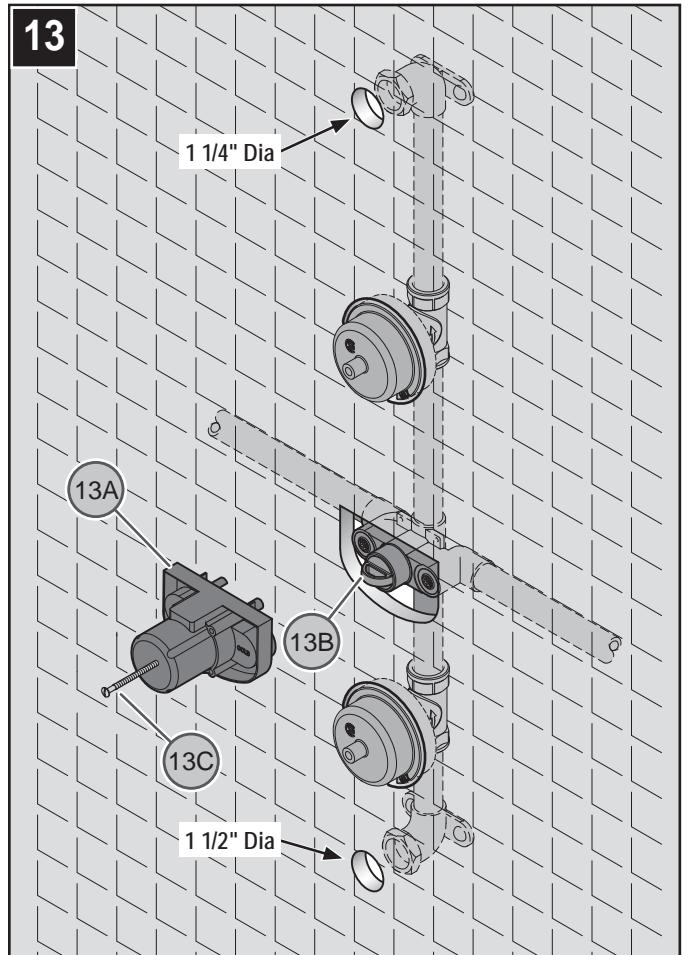
11 FLUSHING FOR TUB AND SHOWER COMBINATIONS

Turn on water supply lines allowing water to flow from tub spout outlet (11A) until all foreign matter has cleared the line. Water should not be flowing from shower outlet (11B) during this test.



12 FLUSHING FOR SHOWER ONLY INSTALLATION

Be sure to plug Bottom Outlet with Pipe Cap or Plug (12A) using Thread Sealant. Turn on water supply lines allowing water to flow from shower outlet (12B) until all foreign matter has cleared the line.



13 FINISH WALL PREPARATION

Replace plasterguard (13A) onto Cartridge (13B) and secure with Screw (13C). Make appropriate holes to finished wall. Price Pfister recommends that all Tub Spout holes be 1 1/2" diameter and Shower Outlet holes be 1 1/4" diameter.

⚠ CAUTION: Make sure that leak tests and flushing are performed before preparing the finished wall.

TROUBLE SHOOTING & MAINTENANCE**14 TROUBLE SHOOTING TIPS**

Make sure that both hot and cold water inlets are turned on.



Water flows from the tub spout while using shower.
The seal inside of the diverter mechanism may have become dislodged. Tub spout may need replacement.

**CAUTION: Maintenance**

1. Replacement parts may be available at the store where you purchased your faucet.
2. When replacement parts are not available, please write or call Price Pfister Consumer Service.
3. Always turn off water and relieve pressure before working on your faucet.



1-800-PFAUCET (1-800-732-8238)

For Toll-Free Pfaucet information call
1-800-PFAUCET (1-800-732-8238)
or visit www.pricepfister.com

- Installation Support
- Care and Warranty Information

Gracias por haber comprado este producto Price Pfister. Todos los productos Price Pfister están diseñados cuidadosamente y son sometidos a pruebas en la fábrica para ser utilizados sin problemas bajo condiciones normales. Esta válvula es fácil de instalar con herramientas básicas y nuestras instrucciones ilustradas fáciles de seguir. Si tiene alguna pregunta sobre este producto, llame al 1-800 Pfauet (1-800-732-8238).

1 ANTES DE PROCEDER:

⚠ ADVERTENCIA: Lea todas las instrucciones antes de proseguir. ¡Price Pfister recomienda llamar a un profesional si tiene dudas sobre la instalación de este producto!

Este producto debe instalarse de acuerdo con todos los códigos locales y estatales de plomería y construcción. Este producto ha sido diseñado para funcionar con válvulas de Termostática serie 14-300. No funciona con cualquier otro tipo. Por favor repase las instrucciones de instalación de la válvula 14-300 antes de instalar este producto.

¡Utilice solamente pipas de cobre o hierro de 3/4 pulg. entre la válvula y del surtidor de la bañera. (no utilice pipas PEX)!

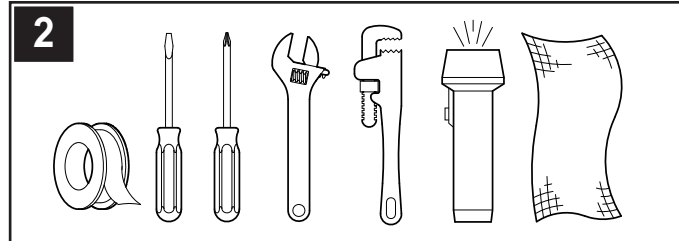
Para las instalaciones del rociador del cuerpo, refiera a las instrucciones separadas.

CIERRE DEL AGUA:

Localice las tuberías de entrada del agua y cierre las válvulas de suministro. Generalmente se encuentran cerca del medidor de agua.

PREPARACIÓN DE LA SUPERFICIE:

Se requiere una presión mínima de agua de 20 PSI (137.8 kPa) para obtener un rendimiento óptimo de su nueva válvula de Price Pfister. Tenga las herramientas básicas listas para quitar la válvula antigua. Si está reemplazando una válvula existente, desconecte la válvula vieja y limpie bien la superficie de montaje. Alinee y ajuste las cañerías de suministro de agua a las dimensiones recomendadas. En el caso de una instalación nueva, instale las cañerías de suministro de agua a las dimensiones recomendadas.

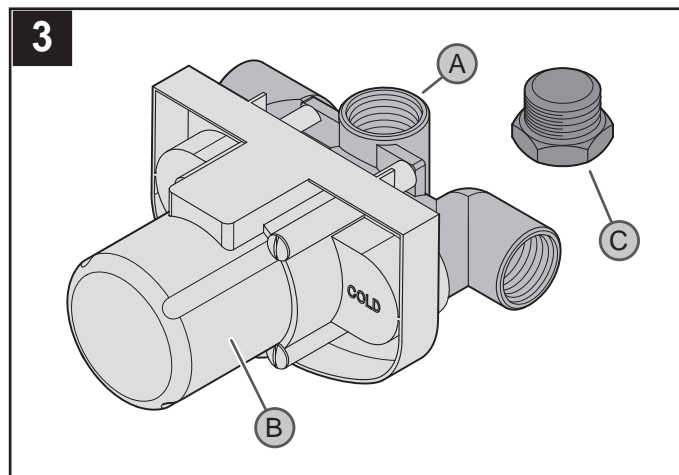


2 HERRAMIENTAS RECOMENDADAS:

Para la instalación en cañerías de hierro:

- Cinta para plomería PTFE o sello para roscas
- Destornillador ranurado
- Destornillador en cruz
- Llave ajustable
- Llave para tuberías
- Linterna de mano
- Paño

Para cobre soldado e instalaciones no estándar, podrían necesitarse otras herramientas.



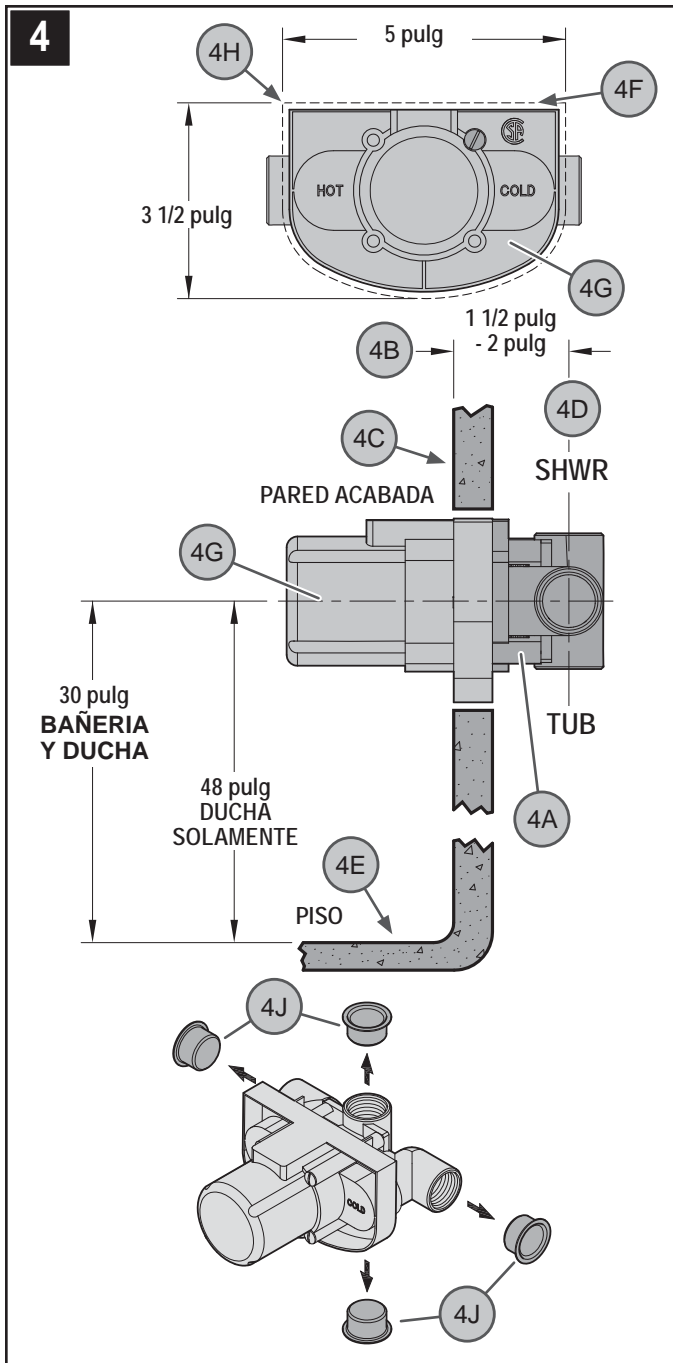
3 VERIFICACIÓN DEL CONTENIDO DE LA CAJA

Luego de abrir la caja, verifique que todos los artículos siguientes se encuentran presentes:

- A Componente de válvula con topes
- B Cubierta protectora para yeso
- C Tapa para ducha únicamente

Si falta alguno de estos artículos, comuníquese con el departamento de Servicios al Consumidor de Price Pfister al 1-800-Pfauet (1-800-732-8238).

PASOS DE LA INSTALACIÓN

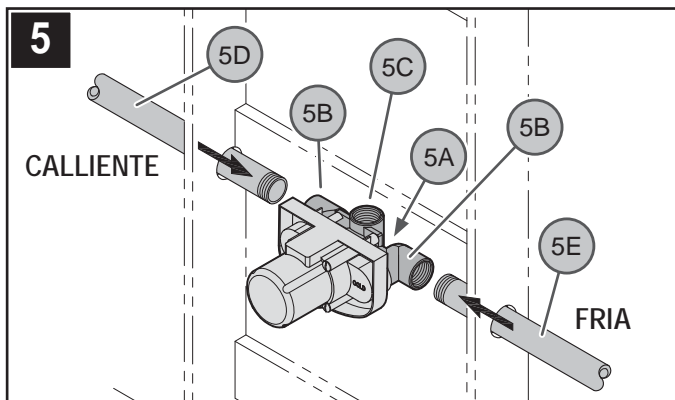


4 POSICIÓN DEL CUERPO DE VÁLVULA

⚠ PRECAUCIÓN: Asegúrese de colocar el cuerpo de la válvula (4A) en forma correcta en la pared, con la marca con las marcas CALIENTES en el lado izquierdo y el FRÍO a la derecha.

La profundidad (4B) para el cuerpo de la válvula (4A) en la pared se mide desde el centro de la salida de la ducha (4D) hasta la superficie de la pared acabada (4C). La distancia mínima (4B) es de 1 1/2 pulg. (38.1 mm) y la distancia máxima es de 2 pulg. (50.8 mm). La altura se mide desde el extremo inferior del piso (4E) hasta el centro del cuerpo de la válvula (30 pulg. para [76.2 cm] bañera y ducha, y 48 pulg. [122 cm] para ducha únicamente). Para el agujero central (4F) de la pared de yeso, use los bordes de la cubierta protectora para yeso (4G) para inscribir algunos bordes cortantes (4H). Corte el agujero central (4F) a lo largo de las líneas inscritas, según demostrado.

Quite los casquillos de plásticos (4G) de las entradas y salidas del cuerpo de la válvula



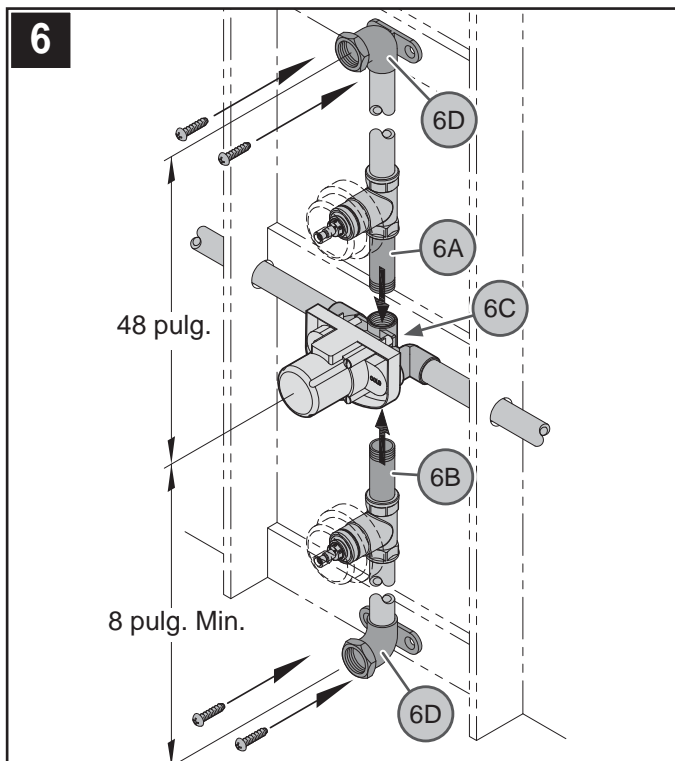
5 CONEXIONES DE SUMINISTRO DE CAÑERÍA

Las entradas (5B) y salidas (5C) del cuerpo de la válvula están diseñadas para cañería de 3/4-14 NPT. Conecte las entradas de agua caliente (5D) y fría (5E) a la válvula (5A). Se podrían necesitar uniones o acoples para cañería (no incluidos).

⚠ ADVERTENCIA: Conexiones para cañerías de hierro o conectores roscados, utilice sellador para roscas o cinta para plomero de PTFE, de acuerdo con las instrucciones del fabricante.

⚠ PRECAUCIÓN: Si está usando cañerías de hierro, no se recomienda para reducir el diámetro de la cañería de salida.

⚠ PRECAUCIÓN: Para Juntas Soldadas de cobre, es importante sacar el Cartucho de la Llave y otros Componentes de Plástico del Cuerpo de la Llave antes de soldar. Use adaptadores para caños de cobre (no suministrados) en este tipo de instalación.

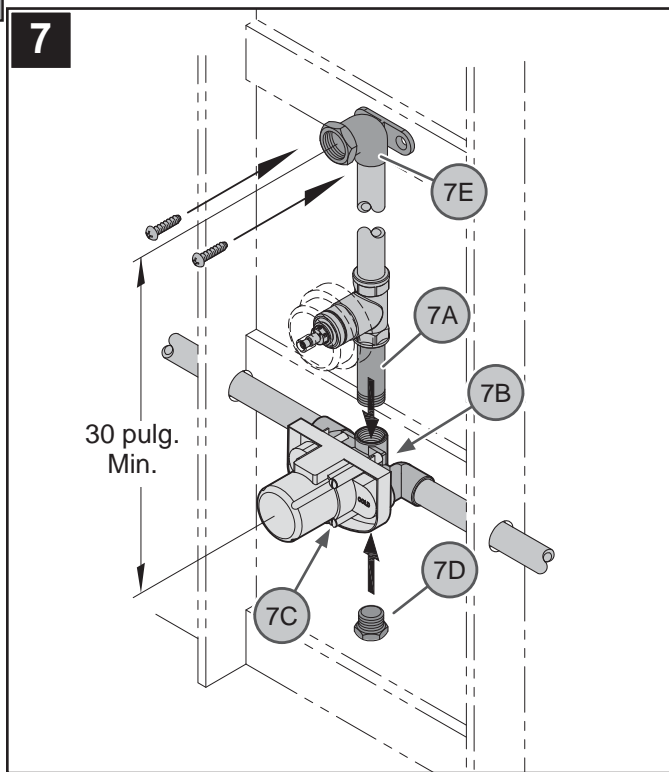


6 CONEXIONES DE SALIDA DE LA BAÑERA Y LA DUCHA

Conecte las cañerías de salida de la ducha (6A) y la bañera (6B) al cuerpo de la válvula (6C). Conecte codos para tubos (6D) (no incluidos) a los extremos de ambas cañerías. Recomendamos utilizar codos de orejas (6D) (no incluidos). Sujételos firmemente al entramado u otro soporte sólido. La altura de las cañerías de salida se mide desde el centro del codo al centro del cuerpo de la válvula, tal como se muestra.

⚠ ADVERTENCIA: Conexiones para cañerías de hierro o conectores roscados, utilice sellador para roscas o cinta para plomero de PTFE, de acuerdo con las instrucciones del fabricante.

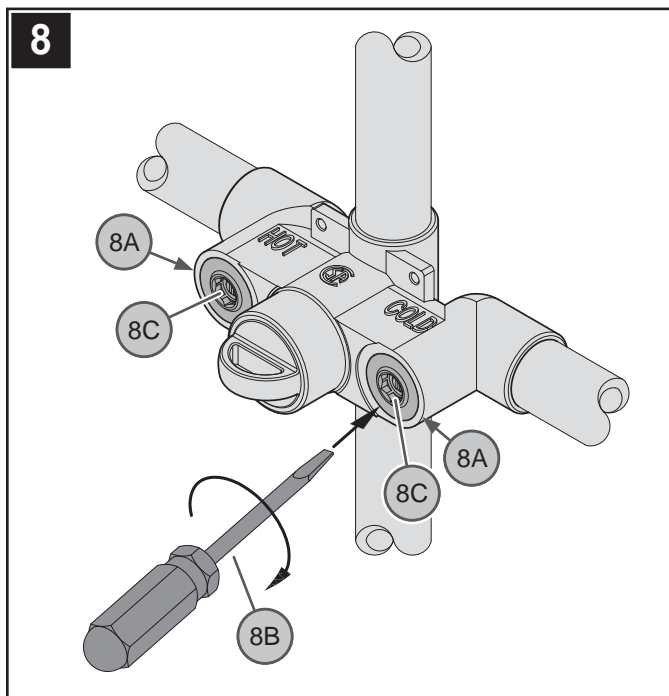
⚠ ADVERTENCIA: ¡Utilice solamente pipas de cobre o hierro de 3/4" pulg. entre la válvula y del surtidor de la bañera. (no utilice pipas PEX)! ¡No reduzca el diámetro interno de la pipa!



7 CONEXIONES DE SALIDA PARA DUCHA ÚNICAMENTE

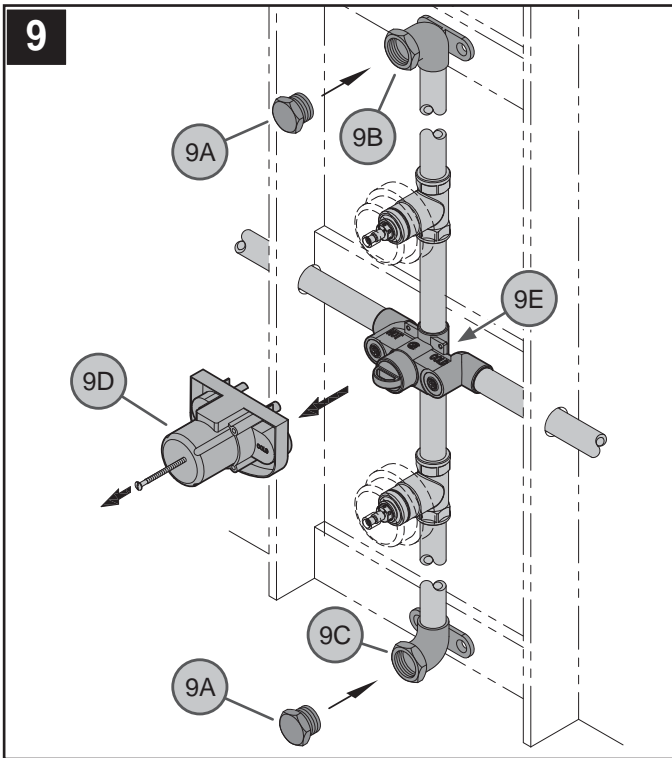
Conecte la cañería de salida de la ducha (7A) al cuerpo de la válvula (7B). Tape la salida del extremo inferior (7C) con la tapa o tapón para cañería (7D). Conecte el codo para tubo (7E) (no incluido) al extremo de la cañería. Para salidas de cañería de cobre, recomendamos utilizar codos de orejas (7E) (no incluidos). Sujételos firmemente al entramado u otro soporte sólido. La altura de la cañería de salida se mide desde el centro del codo al centro del cuerpo de la válvula, tal como se muestra.

⚠ ADVERTENCIA: Conexiones para cañerías de hierro o conectores roscados, utilice sellador para roscas o cinta para plomero de PTFE, de acuerdo con las instrucciones del fabricante.



10 LOS TOPES INTEGRALES

El tope integral (10A) es una alternativa para cerrar el suministro de agua. Con un destornillador de cabeza plana (10B) se puede cerrar el agua por completo rotando el vástago de la válvula (10C) en sentido horario. El tope integral puede usarse para cerrar el agua en forma provisoria para ganar acceso al conjunto del cartucho para realizar actividades de mantenimiento.



9 PRUEBA DE PRESIÓN DE LA VÁLVULA

Utilice dos tapones de cañería de hierro (8A) (no incluidos) en la salida de la ducha (8B) y en la salida de la bañera (8C). Retire la cubierta protectora para yeso (8D) de el cuerpo de la válvula (8E). Realice la prueba de presión. Fíjese a ver si hay fugas en las salidas.

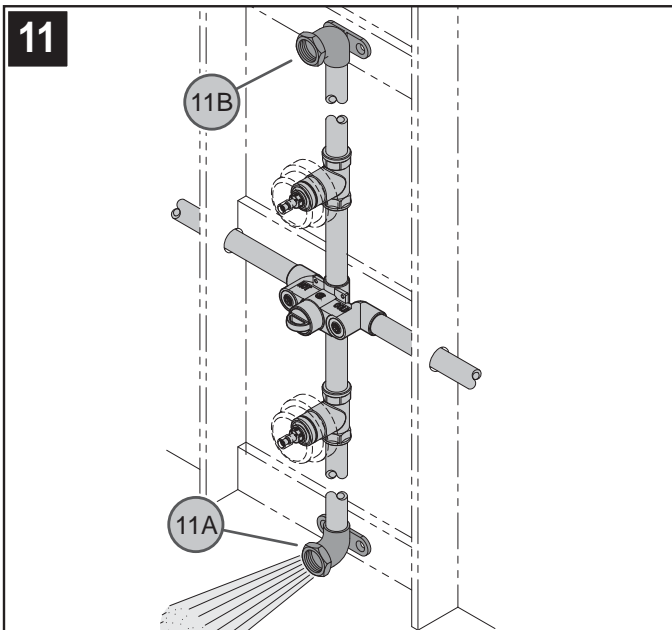
⚠ ADVERTENCIA: La prueba de presión no debe exceder 250 PSI (1723 kPa). Asegúrese de que la presión entre las entradas caliente y fría esté equilibrada.

⚠ ADVERTENCIA: La presión diferencial de las entradas caliente y fría no debe exceder 100 PSI (698.4 kPa).

⚠ PRECAUCIÓN: Retire lentamente los tapones para tubo (8A) de las salidas de la bañera y de la ducha para aliviar la presión.

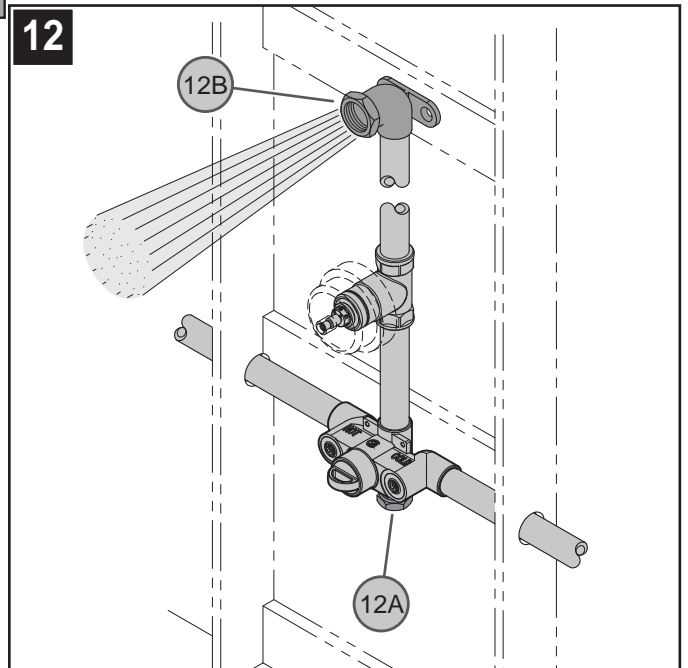
10 ACTIVACIÓN DE LA UNIDAD

Active el suministro de agua, verifique que no hay fugas.



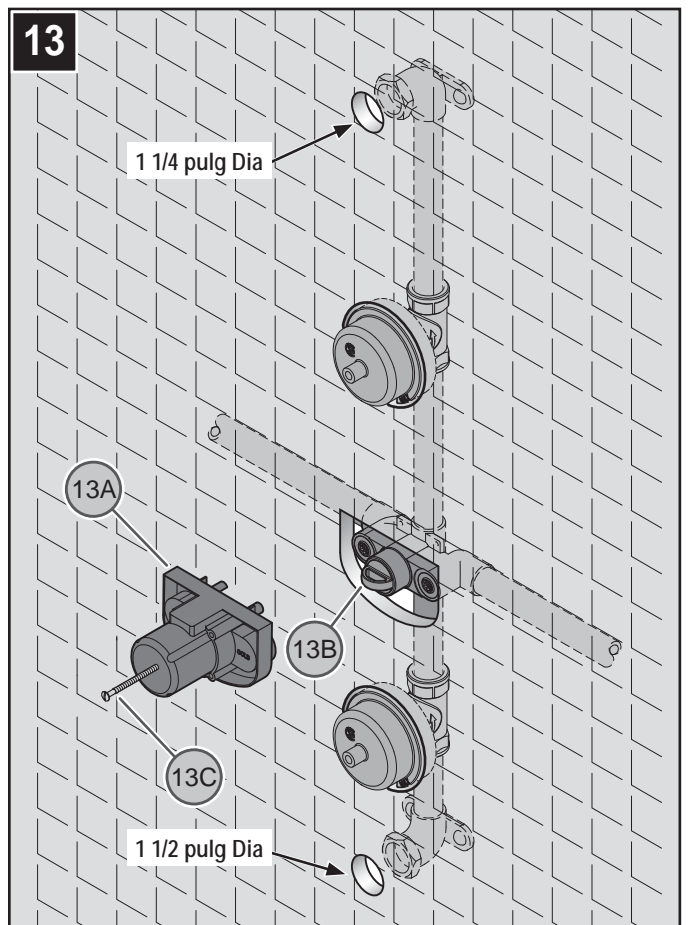
11 ENJUAGUE - COMBINACIONES DE BAÑERA Y DUCHA

Gire las líneas del abastecimiento de agua desde la salida del surtidor de la bañera (11B) hasta haber eliminado todas las materias extrañas de la línea. No debe fluir agua desde la salida de la ducha (11A) durante esta prueba.



12 ENJUAGUE - LA INSTALACIÓN DE LA DUCHA ÚNICAMENTE

Asegúrese de taponar la salida inferior con una tapa o tapón de cañería (12A) usando sellador de roscas. Gire las líneas del abastecimiento de agua permitiendo que el agua fluya desde la salida de la ducha (12B) hasta haber eliminado todas las materias extrañas de la línea.



13 PREPARACIÓN DE LA PARED ACABADA

Reinstale la cubierta protectora para yeso (13A) en el cuerpo de la válvula (13C) y asegúrelo co el tornillo (13B). Haga los agujeros apropiados en la pared acabada. Price Pfister recomienda que los agujeros del surtidor de la bañera sean de 1 1/2 pulg.(38 mm) y de salida de la ducha sean de 1 1/4 pulg.(31.8 mm) de diámetro.

⚠ PRECAUCIÓN: Asegúrese de realizar pruebas de fuga y enjuagar antes de preparar la pared acabada.

IDENTIFICACIÓN Y CORRECCIÓN DE PROBLEMAS Y MANTENIMIENTO


14 CONSEJOS PARA LA SOLUCIÓN DE PROBLEMAS



Verifique que las entradas de agua caliente y fría estén abiertas.



Fluye agua del surtidor de la bañera mientras se usa la ducha. El sello dentro del mecanismo de desvío podría haberse desalojado. Podría ser necesario reemplazar el surtidor.

 **PRECAUCIÓN:** Asegúrese de realizar pruebas de fuga y enjuagar antes de preparar la pared acabada.

 **PRECAUCIÓN: Mantenimiento**

CÓMO DESARMAR:

1. El almacén donde compró su grifo podría tener repuestos disponibles.
2. Cuando no hay repuestos disponibles, sírvase escribir o llamar al departamento de servicio al consumidor de Price Pfister.
3. Siempre antes de efectuar algún trabajo en su grifo, cierre el agua y elimine la presión.



1-800-PFAUCET (1-800-732-8238)

Para obtener información mediante llamadas gratis, llame al
1-800-PFAUCET (1-800-732-8238) o visite
www.pricepfister.com

- Apoyo a instaladores
- Información sobre cuidado y garantías

Merci d'avoir acheté ce produit Price Pfister. Tous les produits Price Pfister sont fabriqués avec soin et contrôlés à l'usine pour offrir une longue durée de service sans problème dans des conditions d'utilisation normales. Il est facile de poser ce mitigeur à l'aide d'un outillage de base et de nos illustrations très claires. Pour toute question concernant ce produit, appeler le 1-800-Pfaucet (1-800-732-8238).

1 AVANT DE PROCÉDER À LA POSE

AVERTISSEMENT : lire attentivement toutes les instructions avant de procéder à l'installation. Price Pfister recommande de faire appel à un professionnel en cas d'incertitude quant à l'installation de ce produit !

Ce produit doit être posé en respectant l'ensemble des réglementations locale et nationale en matière de plomberie et de construction. ce produit est conçu pour être utilisés avec les mitigeurs à Thermostatique Price Pfister de la série 14-300. Il ne s'adapte à aucun autre produit.

S'il vous plaît réviser les instructions d'installation de la valve (14-300) avant d'installer ce produit.

Utilisez seulement les pipes de cuivre ou de fer de 3/4 po. entre la valve et du fournisseur de la baignoire. (n'utilisez pas de pipes PEX) !

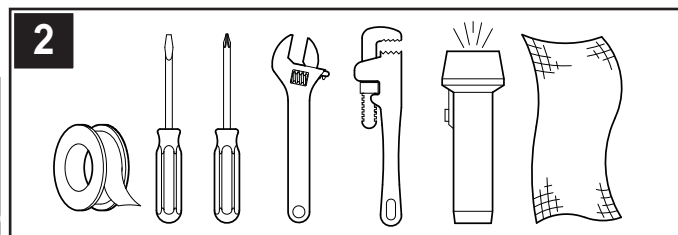
Pour des installations de jet de corps, référez-vous aux instructions séparées.

COUPURE DE L'ARRIVÉE D'EAU

Repérer les arrivées d'eau et fermer leurs robinets. Ces robinets se trouvent généralement à côté du compteur d'eau.

PRÉPARATION DE LA SURFACE

Une pression d'eau d'au moins 137,89 kPa (20 PSI) est nécessaire pour optimiser les performances du mitigeur de Price Pfister neuf. Avoir l'outillage de base à portée de la main pour déposer l'ancien robinet. En cas de remplacement d'un robinet existant, le débrancher et nettoyer soigneusement la surface de montage. Aligner les tuyaux d'arrivée d'eau et les ajuster aux dimensions recommandées. En cas de construction neuve, poser des tuyaux d'arrivée d'eau aux dimensions recommandées.

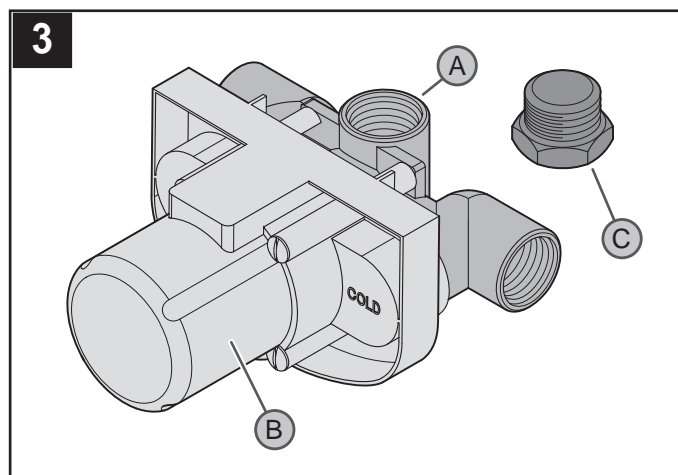


2 OUTILLAGE RECOMMANDÉ

Pose sur tuyauterie en fonte :

- Ruban PTFE de plombier ou mastic d'étanchéité de filetage
- Tournevis plat
- Tournevis cruciforme
- Clé à molette
- Clé serre-tube
- Lampe de poche
- Chiffon

Pour les installations à tuyauterie en cuivre soudée et non standard, certains autres outils peuvent s'avérer nécessaire.



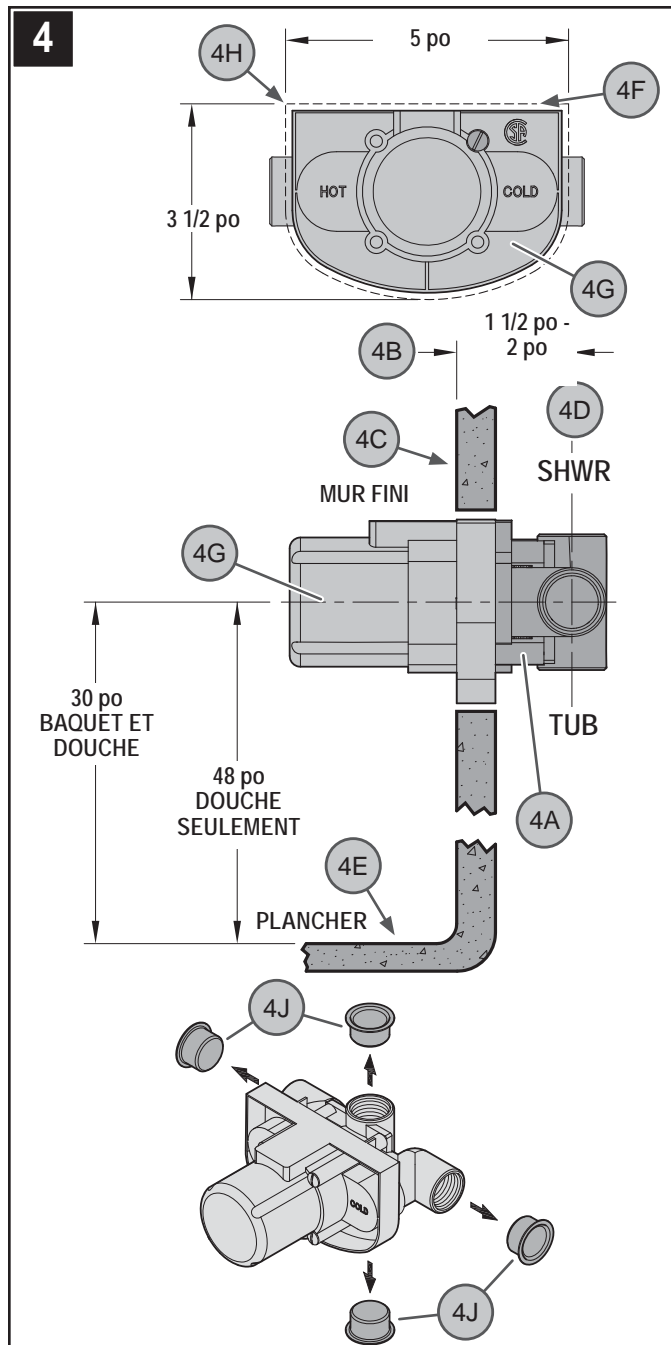
3 VÉRIFICATION DU CONTENU DE LA BOÎTE

Lors de l'ouverture de la boîte, vérifier qu'elle contient toutes les pièces suivantes :

- A Pièces de mitigeur, compris obturateurs intégrés
- B Pare-plâtre
- C Obturateur de bouchon pour douche

Si l'une quelconque de ces pièces est manquante, bien vouloir contacter le service après-vente de Price Pfister au 1-800-Pfaucet (1-800-732-8238).

ÉTAPES DE LA POSE



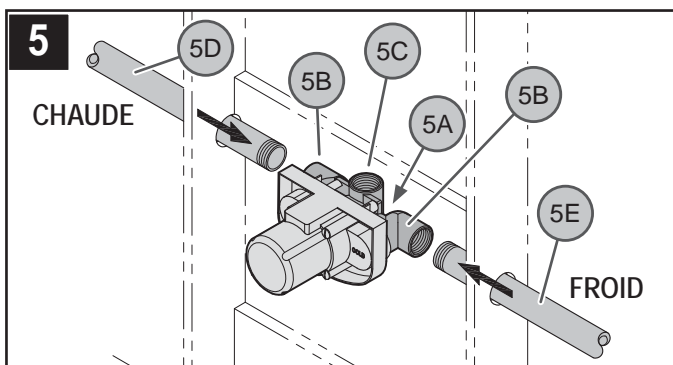
4 POSITION DU CORPS DE LA VALVE

ATTENTION : Veiller à positionner le corps du mitigeur (4A) correctement dans le mur, indication avec des inscriptions CHAUDES sur l'aile gauche et le FROID du côté droit.

La profondeur d'installation (4B) du corps du mitigeur (4A) dans le mur est mesurée du centre de la sortie douche (4D) à la surface du mur fini (4C). Elle doit être comprise entre 38.7 et 50.8mm (1 1/2 et 2 po). La hauteur est mesurée du sol (4E) au centre du corps du mitigeur (76,2 cm [30 po] pour bain et douche et 122 cm [48 po] pour douche seulement).

Pour le trou central (4F) sur le mur de plâtre, utilisez les bords de la garde de plâtre (4G) pour inscrire quelques tranchants (4H). Coupez le trou central (4F) le long des lignes inscrites, comme montré.

Enlevez les chapeaux en plastique (4J) de les entrées et sorties du corps de mitigeur



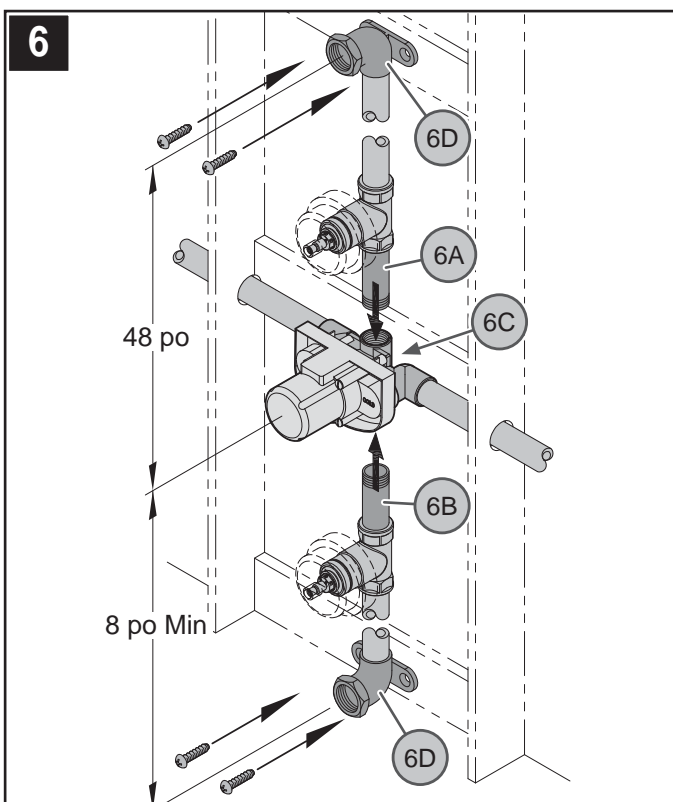
5 RACCORDEMENT À DES TUYAUX D'ARRIVÉE

Les entrées (5B) et sorties (5C) du corps de mitigeur sont conçues pour s'adapter à une tuyauterie 3/4 - 14 NPT. Raccorder les arrivées d'eau chaude (5D) et d'eau froide (5E) au mitigeur (5A). Il se peut que des raccords pompiers ou manchons (non fournis) soient nécessaires.

⚠ AVERTISSEMENT : Lors de la fixation de raccords filetés, appliquer du mastic d'étanchéité de filetage ou du ruban PTFE de plombier en suivant les instructions du fabricant.

⚠ ATTENTION : En cas d'utilisation de tuyaux en fonte, il n'est pas recommandé de réduire le diamètre du tuyau de sortie.

⚠ ATTENTION : Pour les raccords de soudage en cuivre, il est important d'enlever la cartouche du robinet et autres composants en plastique du corps du robinet avant le soudage. Utilisez des adaptateurs en cuivre (non fournis) pour ce type d'installation.



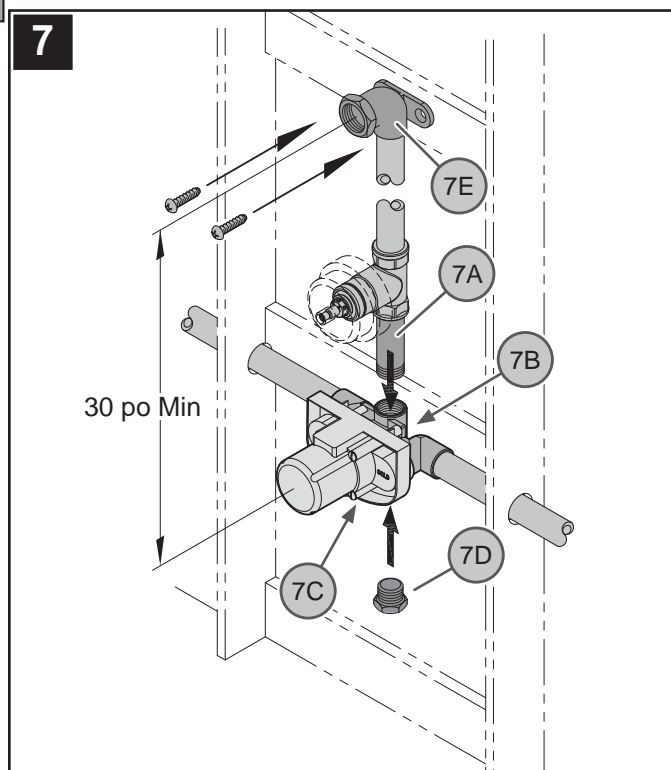
6 RACCORDEMENTS AUX SORTIES BAIN ET DOUCHE

Raccorder les tuyaux de sortie de douche (6A) et de baignoire (6B) au corps de mitigeur (6C). Raccorder des coudes (6D) (non fournis) à l'extrémité des deux tuyaux. Nous recommandons d'utiliser des coudes de drainage (6D) (non fournis). Les fixer solidement à la structure ou à un autre support solide. La hauteur des tuyaux de sortie est mesurée du centre du coude à celui du corps de mitigeur comme indiqué.

⚠ AVERTISSEMENT : Raccordements à une tuyauterie en fonte ou de raccords filetés, appliquer du mastic d'étanchéité de filetage ou du ruban PTFE de plombier en suivant les instructions du fabricant.

⚠ AVERTISSEMENT : Utilisez seulement les pipes de cuivre ou de fer de 3/4 po. entre la valve et du fournisseur de la baignoire. (n'utilisez pas de pipes PEX) ! Ne réduisez pas le diamètre intérieur de pipe !

7

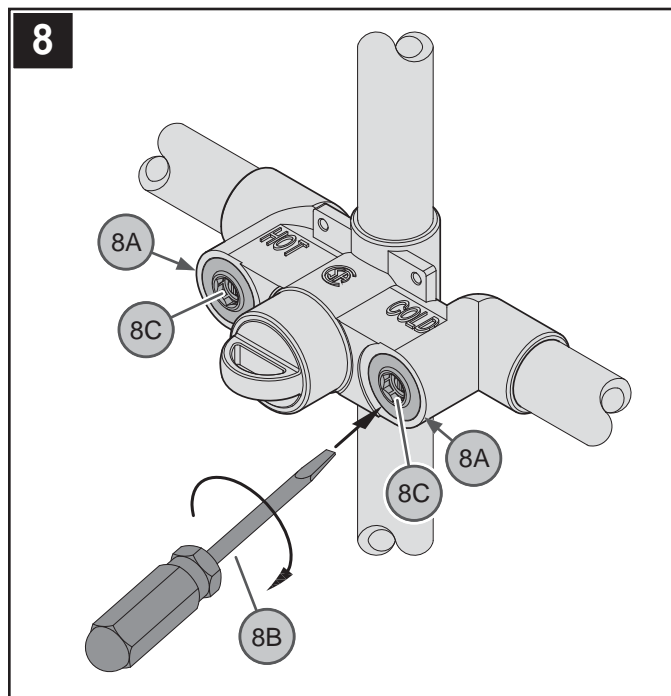


7 RACCORDEMENT À UNE SORTIE DOUCHE UNIQUEMENT

Raccorder le tuyau de sortie douche (7A) au corps de mitigeur (7B). Obturer la sortie inférieure (7C) au moyen d'un obturateur ou bouchon de tuyau (7D). Raccorder un coude (7E) (non fourni) à l'extrémité du tuyau. Dans le cas des sorties à tuyau en cuivre, nous recommandons d'utiliser des coudes de drainage (7E) (non fournis). Le fixer solidement à la structure ou à un autre support solide. La hauteur des tuyaux de sortie est mesurée du centre du coude à celui du corps de mitigeur comme indiqué.

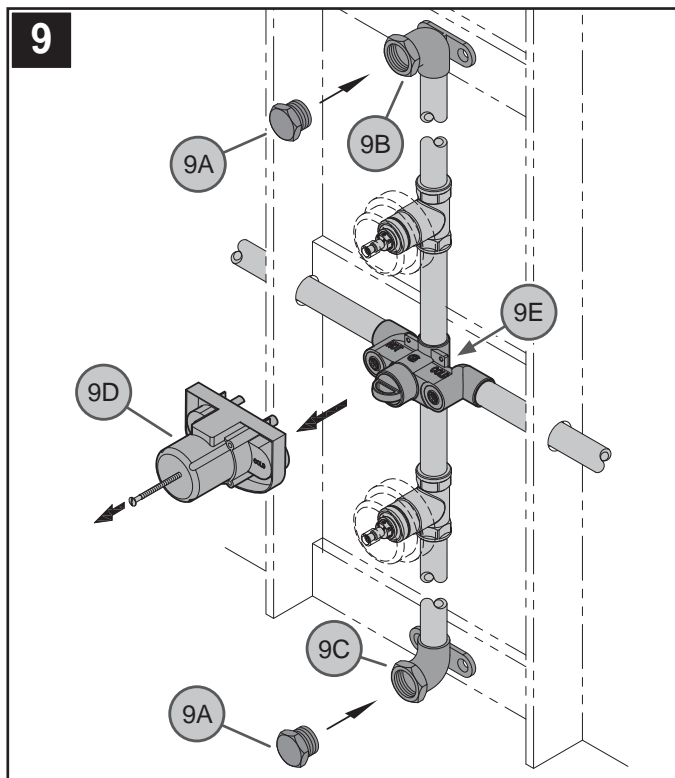
⚠ AVERTISSEMENT : Raccordements à une tuyauterie en fonte ou de raccords filetés, appliquer du mastic d'étanchéité de filetage ou du ruban PTFE de plombier en suivant les instructions du fabricant.

8



8 LES OBTURATEURS INTÉGRÉS

Les obturateurs intégrés (8A) constituent un moyen de substitution de coupure d'arrivée d'eau. Il est possible, à l'aide d'un tournevis plat (8B), de couper entièrement l'arrivée d'eau en faisant tourner la tige du mitigeur (8C) dans le sens horaire. L'obturateur intégré peut servir à couper l'eau provisoirement pour pouvoir accéder à la cartouche à des fins d'entretien.



9 ESSAI SOUS PRESSION DU MITIGEUR

Poser un bouchon de tuyau en fonte (9A) (non fourni) sur les sorties douche (9B) et bain (9C). Retirez le pare-plâtre (9D) du corps de la valve (9E). Effectuez l'essai de pression. Vérifier les sorties pour voir si elles fuient.

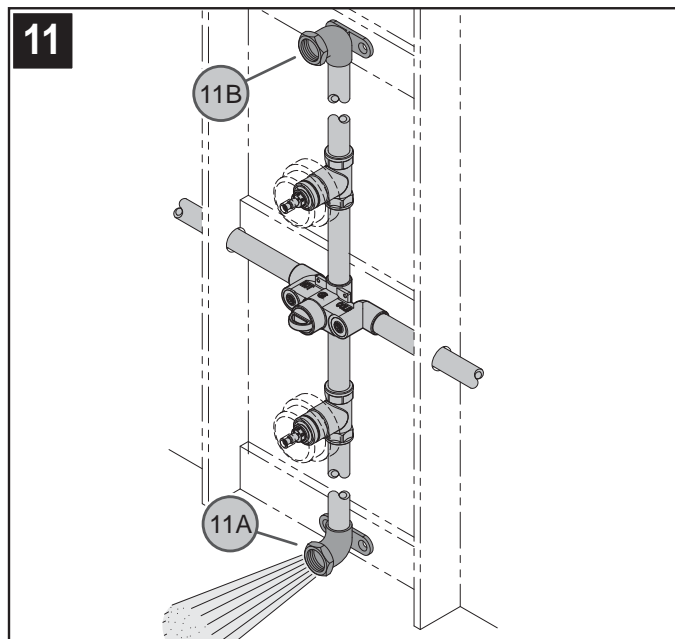
⚠ AVERTISSEMENT : La pression d'essai ne doit pas dépasser 1723 kPa (250 PSI). S'assurer que la pression est équilibrée entre les arrivées d'eau chaude et d'eau froide.

⚠ AVERTISSEMENT : La différence de pression entre les arrivées d'eau chaude et d'eau froide ne doit pas dépasser 699,4 kPa (100 PSI).

⚠ ATTENTION : Retirer lentement les bouchons de tuyaux (9A) des sorties bain et douche pour dissiper la pression.

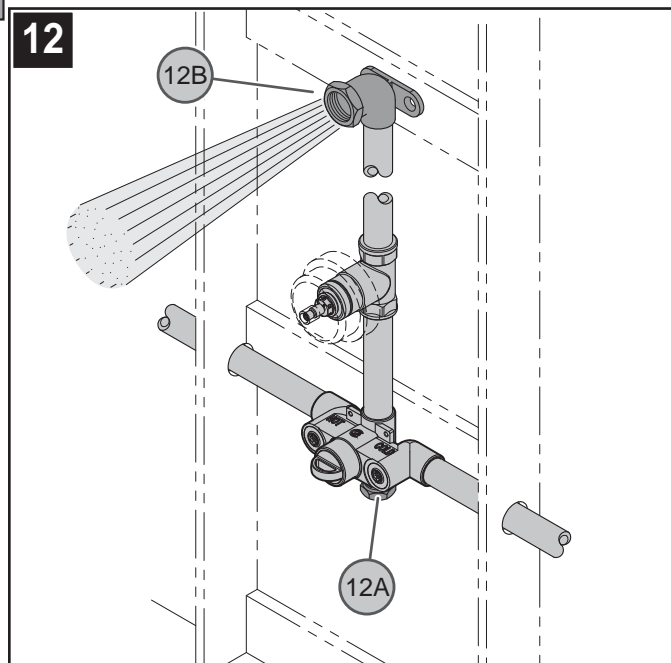
10 MISE EN SERVICE DE L'APPAREIL

Ouvrir les arrivées d'eau et contrôler l'étanchéité de tous les branchements.



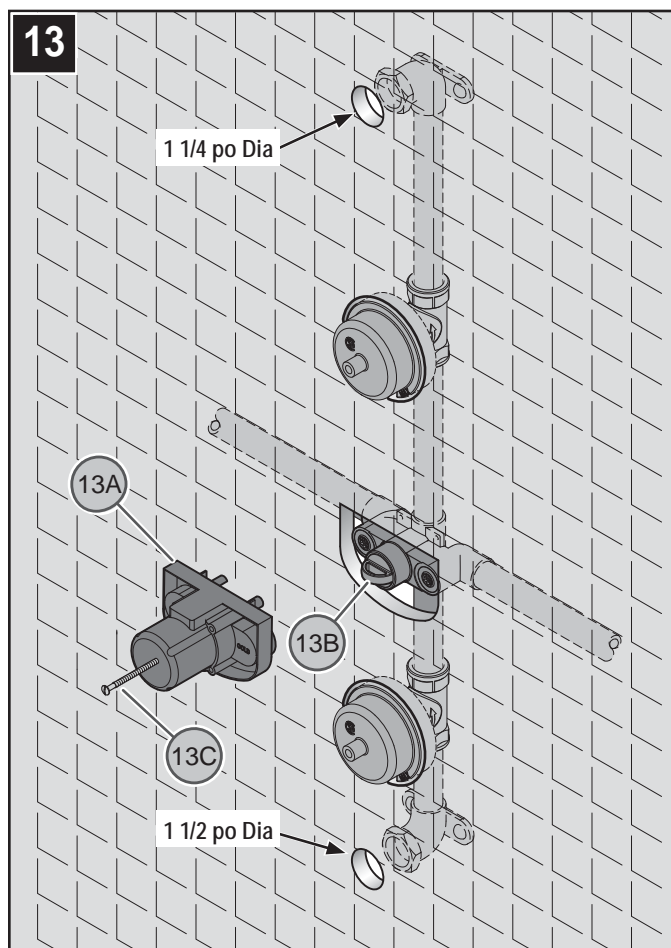
11 RINÇAGE COMBINAISON BAIN/DOUCHE

Allumez les lignes d'approvisionnement en eau permettant à l'eau de couler du bec (11A) de la baignoire jusqu'à ce que tous les débris aient été expulsés du tuyau. L'eau ne doit pas couler de la sortie douche (11B) pendant cette opération.



12 RINÇAGE DOUCHE SEULEMENT

Veiller à obturer la sortie inférieure avec un obturateur ou bouchon de tuyau (12A) en appliquant du mastic d'étanchéité pour filetage. Allumez les lignes d'approvisionnement en eau en permettant à l'eau de couler laisser sortie douche (12B) jusqu'à ce que tous les débris aient été expulsés du tuyau.



13 PRÉPARATION DU MUR FINI

Remettre le pare-plâtre (13A), fixez-la avec les vis (13C) et dans le corps (13B) du mitigeur. Percer les trous appropriés dans le mur fini. Price Pfister recommande que les trous des sorties de bec de baignoire soient de 1 1/2 po de diamètre et de douche soient de 1 1/4 po de diamètre.

⚠ ATTENTION : Veillez à contrôler l'étanchéité et à effectuer le rinçage avant de préparer le mur fini.

DÉPANNAGE ET ENTRETIEN

14 CONSEILS DE DÉPANNAGE



S'assurer que les arrivées d'eau chaude et d'eau froide sont ouvertes toutes les deux.



De l'eau s'écoule du bec de la baignoire pendant l'utilisation de la douche.

Le joint qui se trouve à l'intérieur du mécanisme de dérivation peut s'être délogé. Il est également possible que le bec de baignoire doive être remplacé.



ATTENTION : entretien

DÉMONTAGE

1. Il se peut que les pièces de rechange soient disponibles dans le magasin dans lequel le mélangeur a été acheté.
2. Lorsque des pièces de rechange ne sont pas disponibles, bien vouloir contacter le département du service après-vente de Price Pfister par courrier ou par téléphone.
3. Toujours couper les arrivées d'eau et dépressuriser avant de travailler sur le mélangeur.

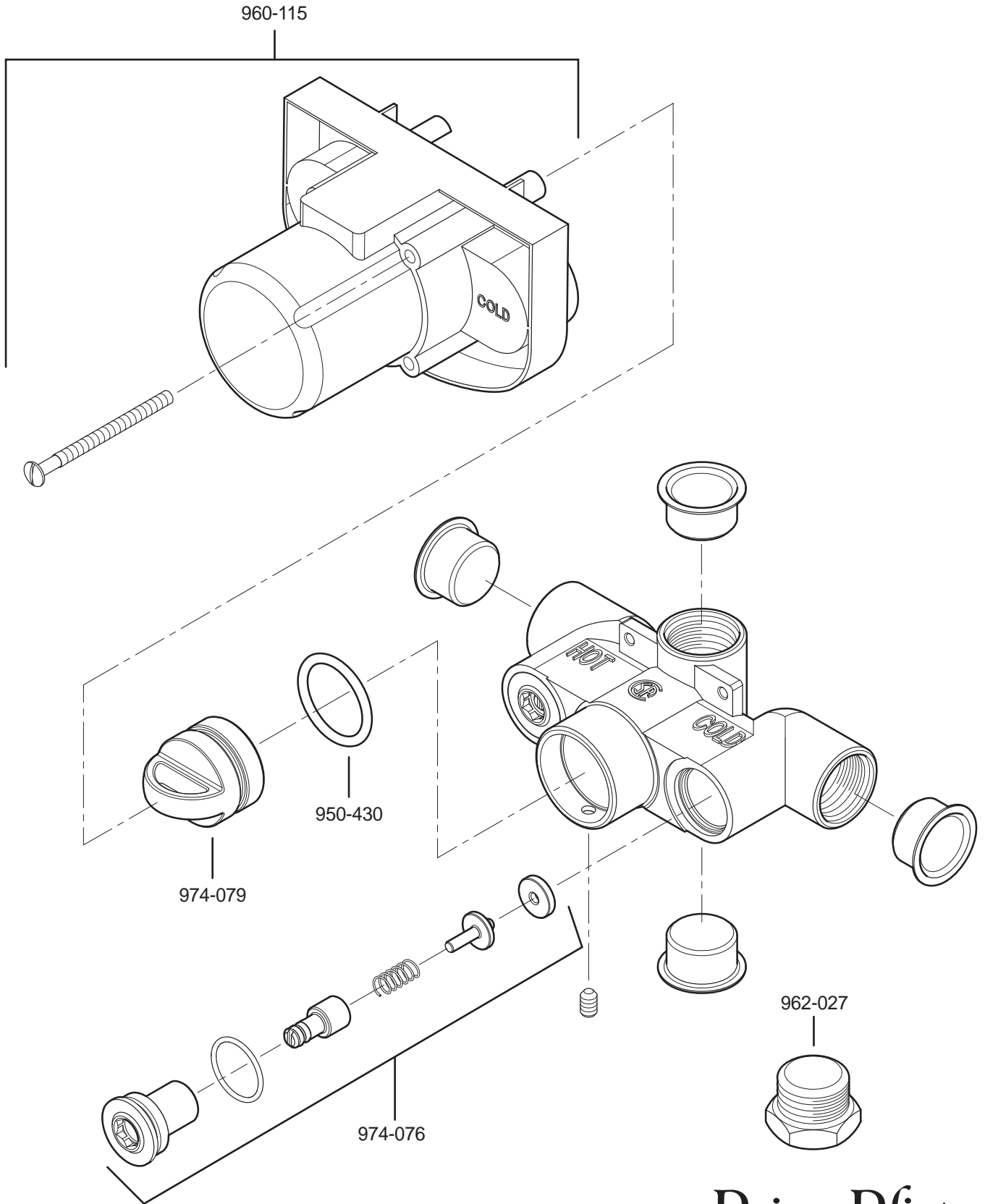


1-800-PFAUCET (1-800-732-8238)

Pour les renseignements concernant le service sans frais de Pfaucet, appelez 1-800-PFAUCET (1-800-732-8238) appel ou visite www.pricepfister.com

- Aide pour le montage
- Renseignements sur l'entretien et la garantie

0T8-41



Price Pfister

19701 DaVinci
Lake Forest, CA 92610
Phone: 1-800-Pfaucet
www.pricepfister.com

A **BLACK & DECKER** COMPANY