

Description

- Ensemble complet de douche thermostatique pression équilibrée
- Ensemble avec 3 accessoires
- *Complete thermostatic pressure balanced shower kit*
- *3 accessories kit*

Composantes incluses / Included components

- B10-9530-00-xx
- TET-0811-02-xx
- DGL-1660-13-xx
- BEC-0520-39-xx
- BRA-1614-04-xx
- RAC-9001-18-xx

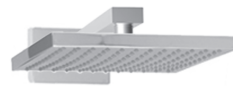
Le brut de valve et le kit de finition peuvent être commandés séparément
The rough valve and the trim kit can be ordered separately

Kit de finition <i>Trim kit</i>	Brut de valve <i>Rough valve</i>
TRO-4330-10-xx (TRR-4330-10-xx*)	RVA-9530-00-B

Finis disponibles / Available finishes

- CC: Chrome / *Chrome*
- NN: Nickel / *Nickel*
- GG: Or / *Gold*
- **: Fini spécial / *Special finish*

* Avec raccord droit 6" du plafond / *With ceiling-mounted 6" straight pipe*



BARiL

Fiche Technique / Spec Sheet

B10-9530-00-xx

STYLE × FONCTION

Description

- Valve de douche thermostatique avec dérivateur 3 voies
- Vous pouvez utiliser jusqu'à 2 accessoires à la fois
- *Thermostatic shower control valve with 3-way diverter*
- *Up to 2 accessories can be used at the same time*

Débit / Flow rate

- | | |
|---------------------|----------------------|
| 1 sortie / 1 exit: | 2 sorties / 2 exits: |
| - 28 l/min - 60 psi | - 14 l/min - 60 psi |
| - 7.4 gpm - 60 psi | - 3.7 gpm - 60 psi |

Cartouche / Cartridge

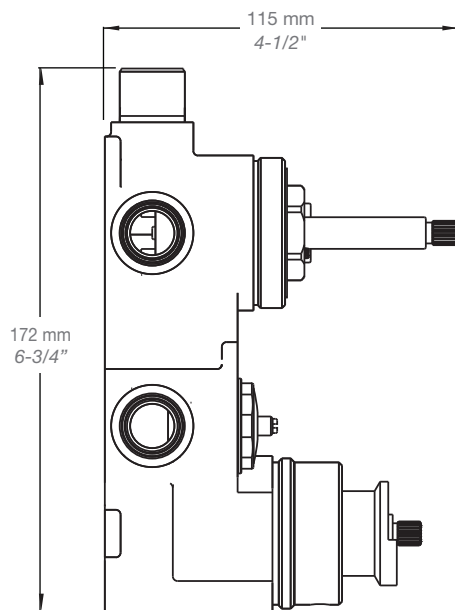
- | | |
|-----------------------------|---|
| Cartouche T / T cartridge : | Cartouche dérivatrice / Diverter cartridge: |
| - CAR-2660-T | - CAR-9530-03 |

Finis disponibles / Available finishes

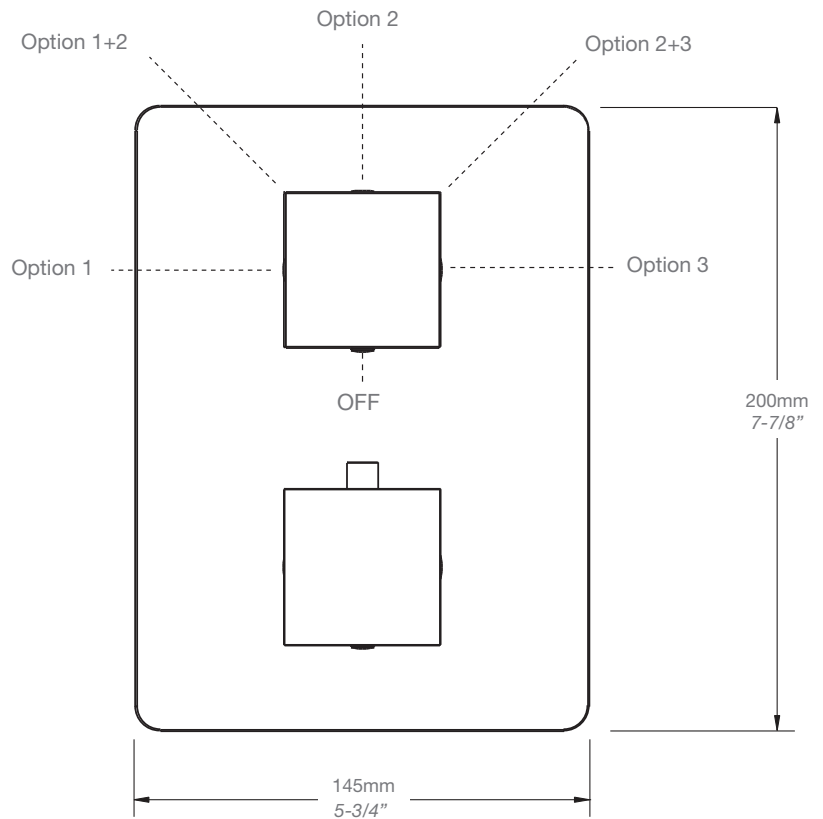
- | | |
|-----------------------|-------------------------------------|
| - CC: Chrome / Chrome | - NN: Nickel / Nickel |
| - GG: Or / Gold | - **: Fini spécial / Special finish |



Inclus / Included



RVA-9530-00-B



T95-9530-00-xx

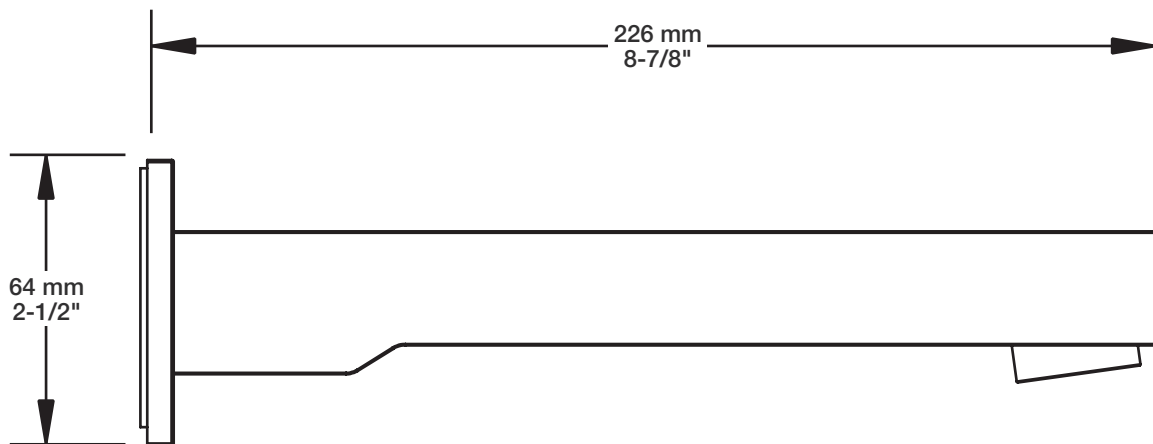
STYLE × FONCTION

Description

- Bec de bain moderne carré sans inverseur
- Avec brut réglable pour s'adapter à différentes épaisseurs de mur
- *Square modern tub spout without diverter*
- *With adjustable rough to suit various wall thicknesses*

Finis disponibles / Available finishes

- CC: Chrome / *Chrome*
- NN: Nickel / *Nickel*
- GG: Or / *Gold*
- **: Fini spécial / *Special finish*



STYLE × FONCTION

Description

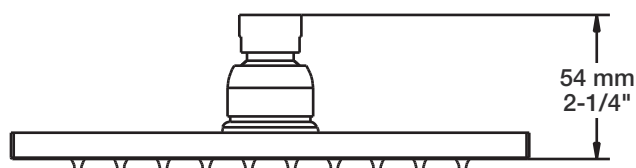
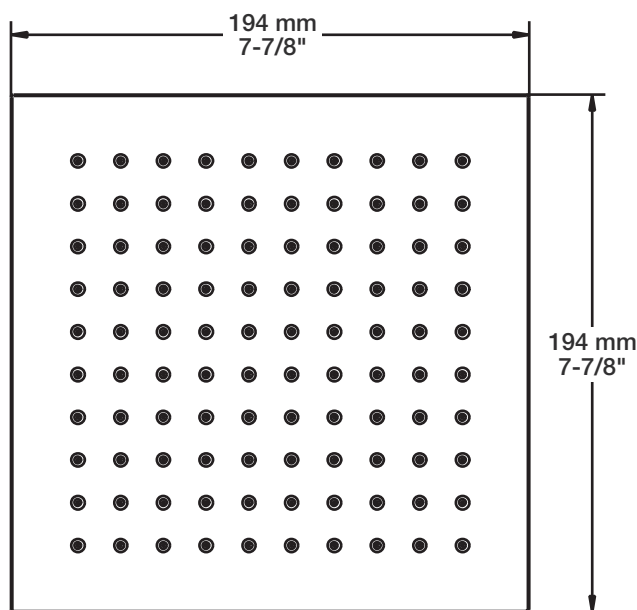
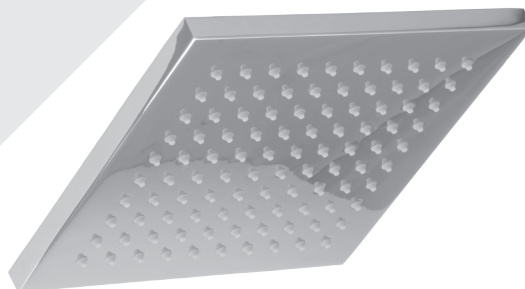
- Tête de douche carrée 8" anti-calcaire en laiton
- Produit disponible en version écologique :
ajouter -E175 à la fin du code lors de votre commande
- Brass square 8" anti-limestone shower head
- Product available in ecological version:
add -E175 at the end of code when ordering

Débit / Flow rate

- 7,6 l/min - 80 psi
- 2 gpm - 80 psi

Finis disponibles / Available finishes

- CC: Chrome / *Chrome*
- NN: Nickel / *Nickel*
- GG: Or / *Gold*
- **: Fini spécial / *Special finish*



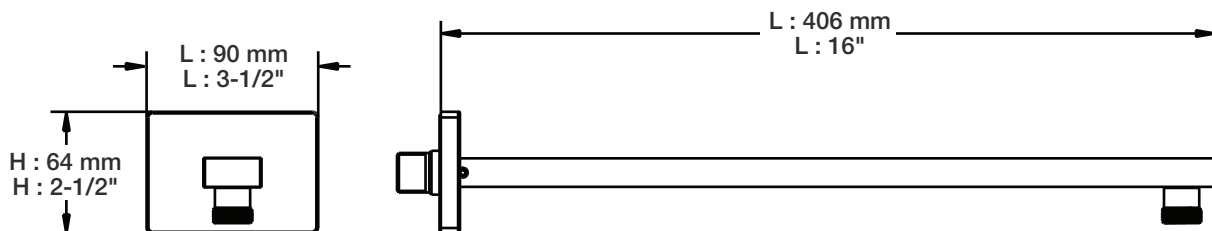
STYLE × FONCTION

Description

- Bras de douche 16" avec rosace
- 16" shower arm with flange

Finis disponibles / Available finishes

- CC: Chrome / Chrome
- NN: Nickel / Nickel
- GG: Or / Gold
- **: Fini spécial / Special finish



BARiL

Fiche Technique / Spec Sheet

DGL-1660-13-xx

STYLE × FONCTION

Description

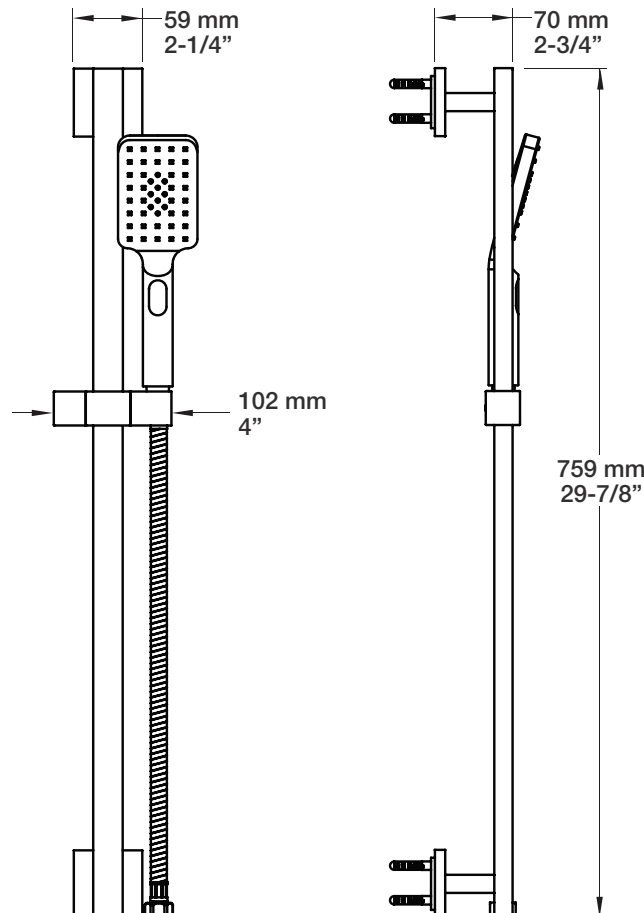
- Douche à glissière Rec 3 jets
- Mécanisme 3 jets : pluie, brume et mélange des deux
- Rec 3-spray sliding shower bar
- 3-spray mechanism: rain, mist and mix of the two

Finis disponibles / Available finishes

- CC: Chrome / *Chrome*
- NN: Nickel brossé / *Brushed Nickel*
- KK: Noir mat / *Matte Black*
- **: Fini spécial / *Special finish*
- GG: Or / *Gold*

Débit / Flow rate (pour option écologiques / for eco friendly options)

DGL-1660-13-xx	DGL-1660-13-xx-175	DGL-1660-13-xx-150
- 7,6 l/min - 80 psi - 2.0 gpm - 80 psi	- 6,6 l/min - 80 psi - 1.75 gpm - 80 psi	- 5,7 l/min - 80 psi - 1.5 gpm - 80 psi



BARiL

STYLE × FONCTION

Fiche Technique / Spec Sheet

RAC-9001-18-xx

Description

- Coude de raccordement en laiton 1/2" F carré
- *Square 1/2" F brass elbow connector*

Finis disponibles / Available finishes

- CC: Chrome / *Chrome*
- NN: Nickel / *Nickel*
- GG: Or / *Gold*
- **: Fini spécial / *Special finish*

