

BARiL

Fiche Technique / Spec Sheet

PRO-4245-46-xx

STYLE × FONCTION

Description

- Ensemble complet de douche thermostatique pression équilibrée
- Ensemble avec 2 accessoires
- *Complete thermostatic pressure balanced shower kit*
- *2 accessories kit*

Composantes incluses / Included components

- B46-9520-00-xx
- TET-1614-91-xx
- DGL-3080-73-xx
- RAC-9001-16-xx

Finis disponibles / Available finishes

- CC: Chrome / *Chrome*



STYLE × FONCTION

Description

- Valve de douche thermostatique pression équilibrée avec dérivateur 2 voies complète
- *Complete thermostatic pressure balanced shower control valve with 2-way diverter*

Débit / Flow rate

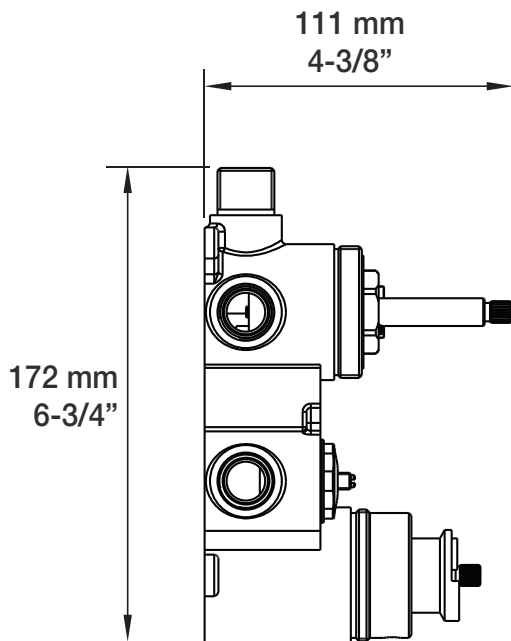
- 1 sortie : 32 l/min - 60 psi, 2 sorties : 16 l/min - 60 psi
- *1 outlet: 8.5 gpm - 60 psi, 2 outlets: 4.2 gpm - 60 psi*

Cartouche / Cartridge

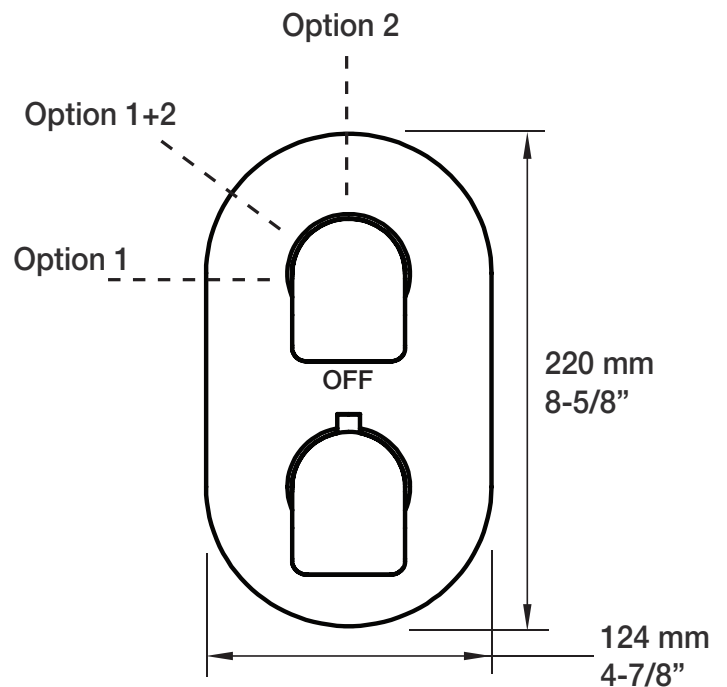
- CAR-2661-00 (température / *temperature*)
- CAR-9520-02 (dérivateur / *diverter*)

Finis disponibles / Available finishes

- CC: Chrome / *Chrome*
- NN: Nickel brossé / *Brushed Nickel*
- KK: Noir mat / *Matte Black*
- GG: Or / *Gold*
- **: Fini spécial / *Special finish*



RVA-9520-00-B



T46-9520-00-xx

BARiL

Fiche Technique / Spec Sheet

TET-1614-91-xx-175

STYLE × FONCTION

Description

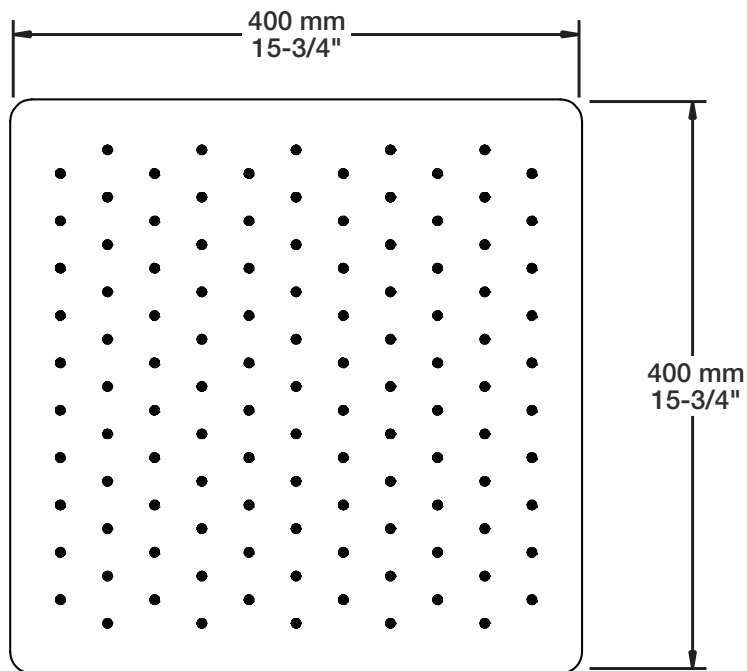
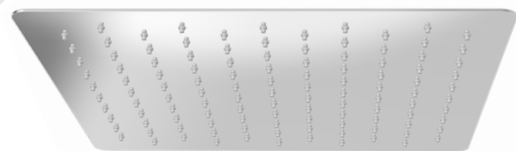
- Tête de douche encastrée carrée 16" anti-calcaire
- Tête mince en acier inoxydable poli
- Square 16" anti-limestone built-in shower head
- Polished stainless steel thin shower head

Finis disponibles / Available finishes

- CC: Chrome / Chrome

Débit / Flow rate

- 6,6 l/min - 80 psi
- 1.75 gpm - 80 psi



Épaisseur du plafond
Ceiling thickness

Max: Ø 26mm (1")



BARiL

Fiche Technique / Spec Sheet

DGL-3080-73-xx

STYLE × FONCTION

Description

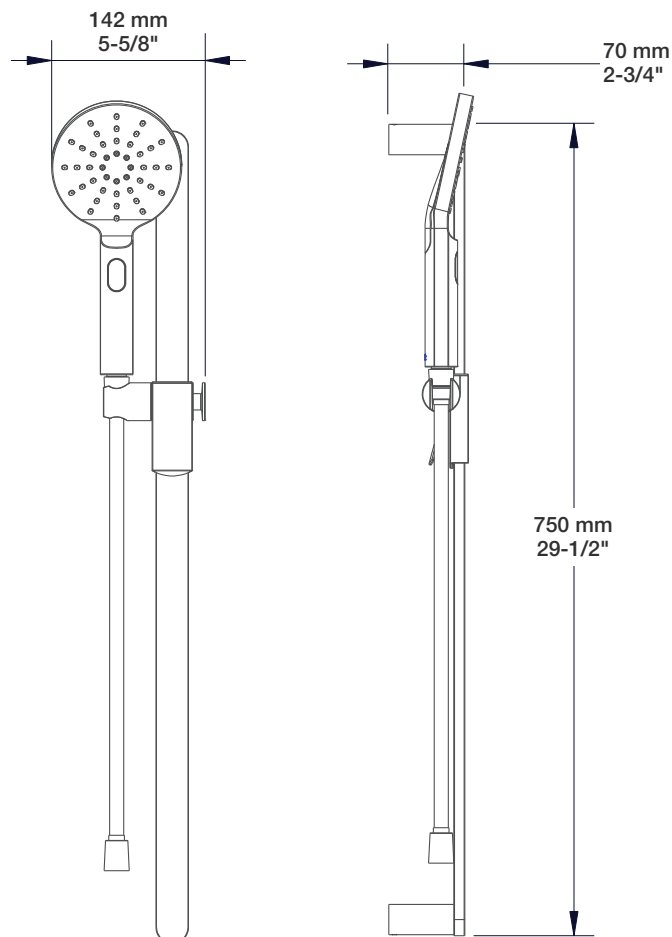
- Douche à glissière Profile 3 jets
- Mécanisme 3 jets : pluie, brume et mélange des deux
- Profile 3-spray sliding shower bar
- 3-spray mechanism: rain, mist and mix of the two

Finis disponibles / Available finishes

- CC: Chrome / Chrome
- NN: Nickel brossé / Brushed Nickel
- KK: Noir mat / Matte Black
- **: Fini spécial / Special finish
- GG: Or / Gold

Débit / Flow rate (pour option écologiques / for eco friendly options)

DGL-3080-73-xx	DGL-3080-73-xx-175	DGL-3080-73-xx-150
- 7,6 l/min - 80 psi - 2.0 gpm - 80 psi	- 6,6 l/min - 80 psi - 1.75 gpm - 80 psi	- 5,7 l/min - 80 psi - 1.5 gpm - 80 psi



BARiL

STYLE × FONCTION

Fiche Technique / Spec Sheet

RAC-9001-16-xx

Description

- Coude de raccordement en laiton 1/2"F
- 1/2"F brass elbow connector

Finis disponibles / Available finishes

- CC: Chrome / Chrome
- NN: Nickel / Nickel
- GG: Or / Gold
- **: Fini spécial / Special finish

