

# BARiL

STYLE × FONCTION

Fiche Technique / Spec Sheet

**PRO-2400-27-xx**

PRR-2400-27-xx\*

## Description

- Ensemble complet de douche pression équilibrée
- Ensemble avec 2 accessoires
- *Complete pressure balanced shower kit*
- *2 accessories kit*

## Composantes incluses / Included components

- B27-9160-01-xx
- BRA-1812-14-xx
- RAC-9001-18-xx
- TET-0811-02-xx
- DGL-1660-04-xx

## Finis disponibles / Available finishes

- CC: Chrome / *Chrome*
- GG: Or / *Gold*
- NN: Nickel / *Nickel*
- \*\*: Fini spécial / *Special finish*

\* Avec raccord droit 6" du plafond / *With ceiling-mounted 6" straight pipe*



# BARiL

Fiche Technique / Spec Sheet

B27-9160-01-xx

STYLE × FONCTION

## Description

- Valve de douche pression équilibrée avec dérivateur
- Valve à contrôle de débit
- *Pressure balanced shower control valve with diverter*
- *Volume control valve*

## Débit / Flow rate

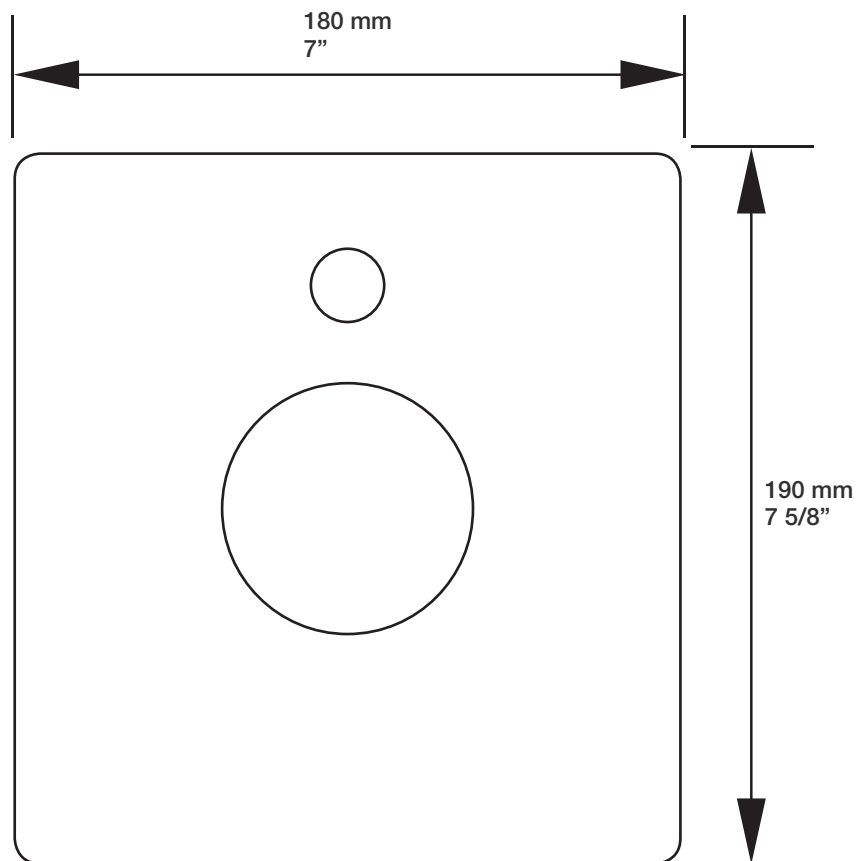
- 23 l/min - 60 psi
- 6 gpm - 60 psi

## Cartouche / Cartridge

- CAR-1020-40

## Finis disponibles / Available finishes

- CC: Chrome / *Chrome*
- NN: Nickel / *Nickel*
- GG: Or / *Gold*
- \*\*: Fini spécial / *Special finish*



# BARiL

Fiche Technique / Spec Sheet

TET-0811-02-xx

STYLE × FONCTION

## Description

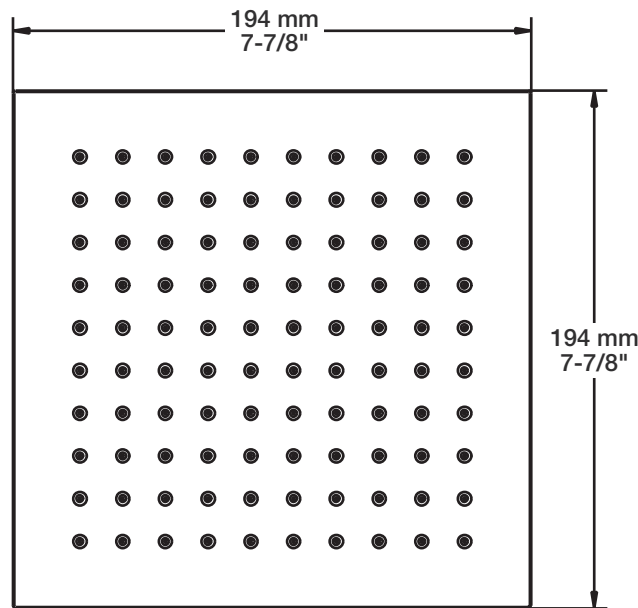
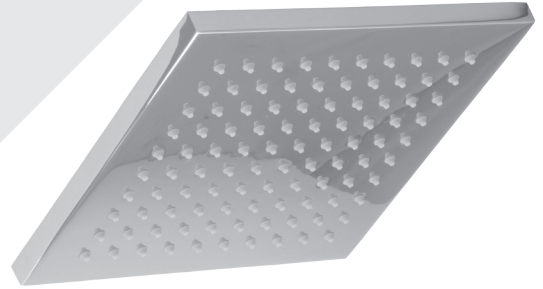
- Tête de douche carrée 8" anti-calcaire en laiton
- Produit disponible en version écologique :  
ajouter -E175 à la fin du code lors de votre commande
- Brass square 8" anti-limestone shower head
- Product available in ecological version:  
add -E175 at the end of code when ordering

## Débit / Flow rate

- 7,6 l/min - 80 psi
- 2 gpm - 80 psi

## Finis disponibles / Available finishes

- CC: Chrome / *Chrome*
- NN: Nickel / *Nickel*
- GG: Or / *Gold*
- \*\*: Fini spécial / *Special finish*



# BARiL

Fiche Technique / Spec Sheet

## BRA-1812-14-xx

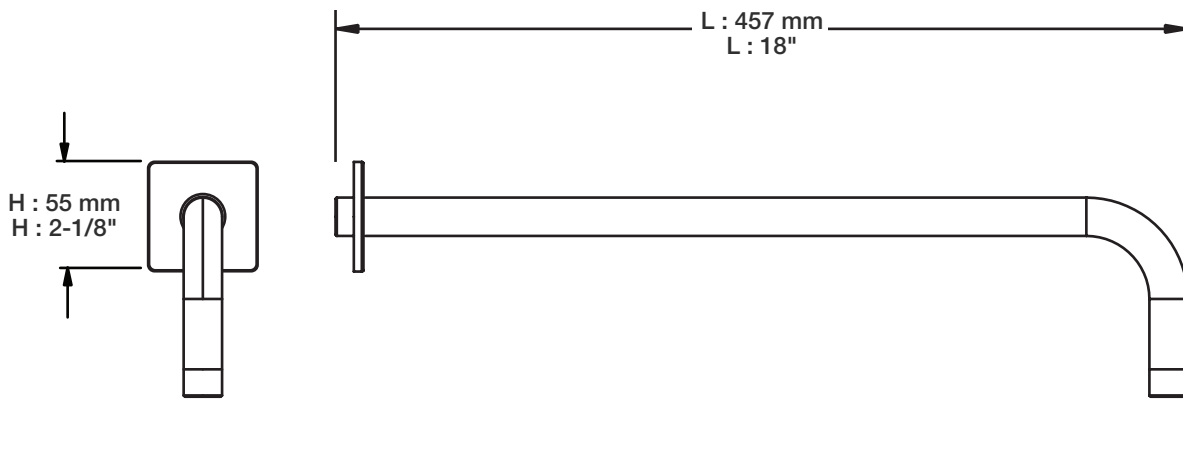
STYLE × FONCTION

### Description

- Bras de douche 18" avec rosace
- 18" shower arm with flange

### Finis disponibles / Available finishes

- CC: Chrome / *Chrome*
- NN: Nickel / *Nickel*
- GG: Or / *Gold*
- \*\*: Fini spécial / *Special finish*



# BARiL

Fiche Technique / Spec Sheet

## DGL-1660-04-xx

STYLE × FONCTION

### Description

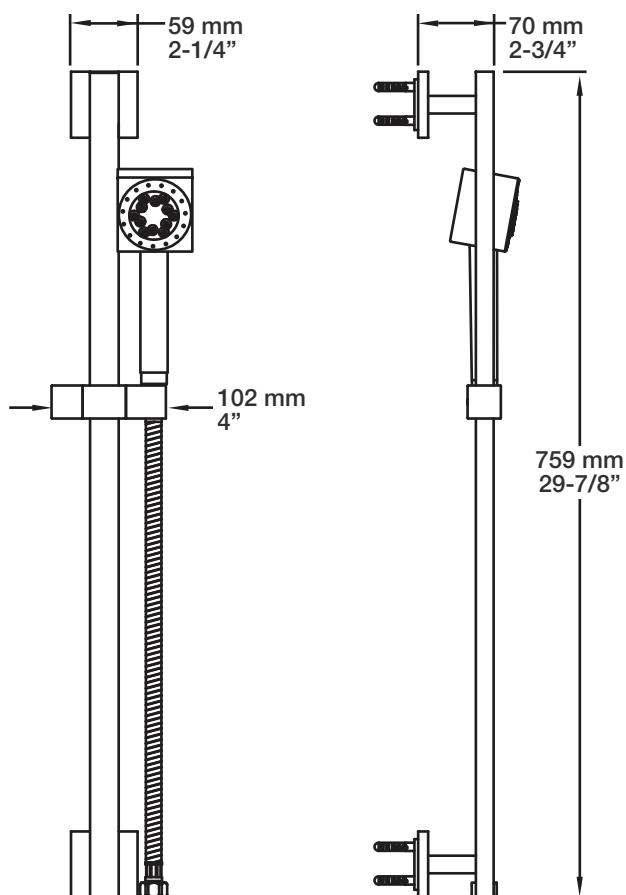
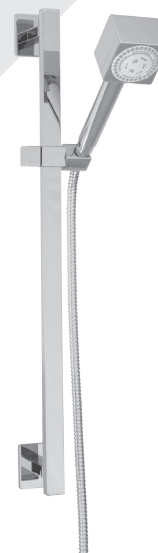
- Douche à glissière Quarzo 4 jets
- Mécanisme 4 jets : pluie, pluie dure, mélange des deux et massage
- Quarzo 4-spray sliding shower bar
- 4-spray mechanism: rain, hard rain, mix of the two and massage

### Finis disponibles / Available finishes

- CC: Chrome / Chrome
- NN: Nickel brossé / Brushed Nickel
- KK: Noir mat / Matte Black
- \*\*: Fini spécial / Special finish
- GG: Or / Gold

### Débit / Flow rate (pour option écologiques / for eco friendly options)

DGL-1660-04-xx	DGL-1660-04-xx-175	DGL-1660-04-xx-150
- 7,6 l/min - 80 psi	- 6,6 l/min - 80 psi	- 5,7 l/min - 80 psi
- 2.0 gpm - 80 psi	- 1.75 gpm - 80 psi	- 1.5 gpm - 80 psi



# BARiL

STYLE × FONCTION

Fiche Technique / Spec Sheet

## RAC-9001-18-xx

### Description

- Coude de raccordement en laiton 1/2" F carré
- Square 1/2" F brass elbow connector

### Finis disponibles / Available finishes

- CC: Chrome / Chrome
- NN: Nickel / Nickel
- GG: Or / Gold
- \*\*: Fini spécial / Special finish

