

STYLE × FONCTION

Description

- Valve de douche pression équilibrée
- Valve à contrôle de débit
- Plaque mince de laiton massif
- *Pressure balanced shower control valve*
- *Volume control valve*
- *Thin plate made of solid brass*

Débit / Flow rate

- 23 l/min - 60 psi
- 6 gpm - 60 psi

Cartouche / Cartridge

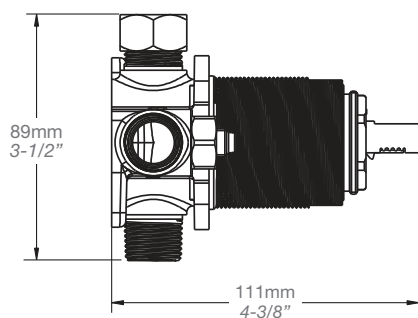
- CAR-1020-40

Finis disponibles / Available finishes

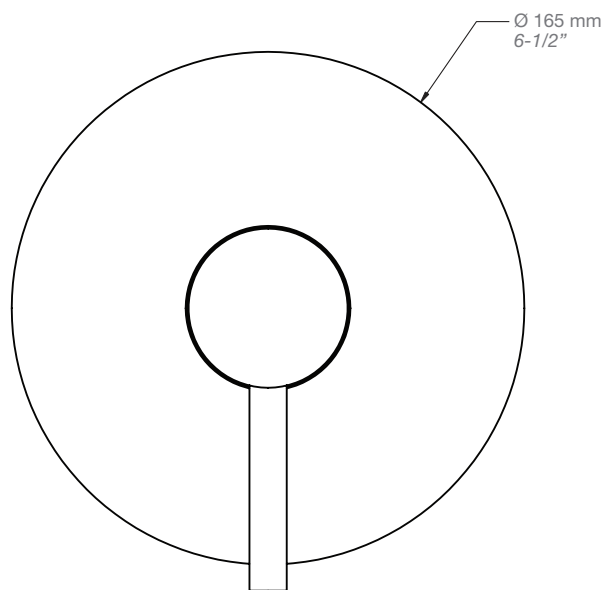
- CC: Chrome / *Chrome*
- NN: Nickel / *Nickel*
- GG: Or / *Gold*
- **: Fini spécial / *Special finish*



Inclus / Included



RVA-9020-00-B



T66-9100-00-xx