

# ISTRUZIONI PER L'USO E PER L'INSTALLAZIONE

## INSTRUCTIONS FOR USE AND INSTALLATION

### INSTRUCTIONS POUR L'ENTRETIEN ET L'USAGE

**RADIATORI E SCALDASALVIETTE IN ACCIAIO INOSSIDABILE**  
**STAINLESS STEEL HEATERS AND TOWEL WARMERS**  
**RADIATEUR ET SÈCHE - SERVIETTE EN ACIER INOXYDABLE**

**DA CONSERVARE VALIDO PER LA GARANZIA**  
**TO BE KEPT VALID FOR WARRANTY**  
**À CONSERVER VALIDE POUR LA GARANTIE**

IT | USA | UK | CAN | FR

**VEGA**  
 elettrico / electric / électrique  
**115 v**



790 Pickens Industrial Drive  
 Marietta, GA 30062 USA  
 Phone : (404) 350 9738  
 Fax : (404) 355 0166  
 www.ambaproducts.com



MADE IN ITALY

**CODICE / CODE**

V 2322 B	RS141012	RL141012	RS143006	RL143006
V 2342 B	RS141014	RL141014	RS143008	RL143008
V 2352 B	RS141022	RL141022	RS143012	RL143012
	RS141026	RL141026	RS143016	RL143016
V 2322 P	RS141032	RL141032	RS143018	RL143018
V 2342 P	RS141038	RL141038	RS143020	RL143020
V 2352 P			RS143024	RL143024
	RS146012	RL146012	RS144006	RL144006
	RS146014	RL146014	RS144008	RL144008
	RS146022	RL146022	RS144012	RL144012
	RS146026	RL146026	RS144016	RL144016
	RS146032	RL146032	RS144018	RL144018
	RS146038	RL146038	RS144020	RL144020
	RS147012	RL147012	RS144024	RL144024
	RS147014	RL147014		
	RS147022	RL147022	RS145006	RL145006
	RS147026	RL147026	RS145008	RL145008
	RS147032	RL147032	RS145012	RL145012
	RS147038	RL147038	RS145016	RL145016
			RS145018	RL145018
	RS142012	RL142012	RS145020	RL145020
	RS142014	RL142014	RS145024	RL145024
	RS142022	RL142022		
	RS142026	RL142026		
	RS142032	RL142032		
	RS142038	RL142038		

scaldasalviette  
 towel warmer  
 sèche serviette

versione verticale  
 vertical version  
 version verticale

**ATTENZIONE !**

LEGGERE ATTENTAMENTE IL MANUALE D' ISTRUZIONI PRIMA DI MANEGGIARE E INSTALLARE IL RADIATORE!  
 SEGUIRE LE INDICAZIONI GENERALI E IL DIAGRAMMA PER LA CONNESSIONE ELETTRICA.

**CAUTION !**

READ CAREFULLY THE WHOLE MANUAL OF INSTRUCTION PRIOR TO HANDLE AND INSTALL THE TOWEL WARMERS !  
 FOLLOW THE GENERAL GUIDELINES AND THE WIRING DIAGRAM INSTRUCTIONS.

**ATTENTION !**

LIRE ATTENTIVEMENT LES INSTRUCTIONS AVANT THE MANIER ET INSTALLER LE RADIATEUR SÈCHE SERVIETTES !  
 SUIVRE LES INDICATIONS GÉNÉRALES ET LES INSTRUCTIONS DU DIAGRAMME DE CÂBLAGE.

**ISTRUZIONI PER L' INSTALLAZIONE, LA MANUTENZIONE E L' USO DEL RADIATORE E SCALDASALVIETTE QUADRO**

- PRIMA DI INSTALLARE IL RADIATORE LEGGERE ATTENTAMENTE ED INTEGRALMENTE LE ISTRUZIONI PER L'USO;
- ASSICURARSI CHE IL VOLTAGGIO E LA FREQUENZA (HZ) INDICATI NELLA TARGHETTA MATRICOLA SUL MANUALE D'USO E DIETRO ALL' UNITA' SIANO COMPATIBILI AL LUOGO DI INSTALLAZIONE;
- CONSERVARE IL MANUALE D'ISTRUZIONI;

**USA | ENG****INSTRUCTIONS FOR THE INSTALLATION, MAINTENANCE AND USE OF QUADRO TOWEL WARMER & SPACE HEATER**

- BEFORE INSTALLING THE TOWEL WARMER, READ CAREFULLY ALL THE INSTRUCTIONS FOR USE;
- ENSURE THAT VOLTAGE (V) AND FREQUENCY (HZ) INDICATED IN THE SERIAL NUMBER PLATE CORRESPOND TO THE VOLTAGE AND FREQUENCY AVAILABLE IN THE PLACE OF INSTALLATION;
- SAVE THESE INSTRUCTIONS;

**CAN | FR****INSTRUCTIONS POUR L'INSTALLATION, L'ENTRETIEN ET L'USAGE DU QUADRO RÉCHAUFFEUR ET RADIATEUR SÈCHE SERVIETTES**

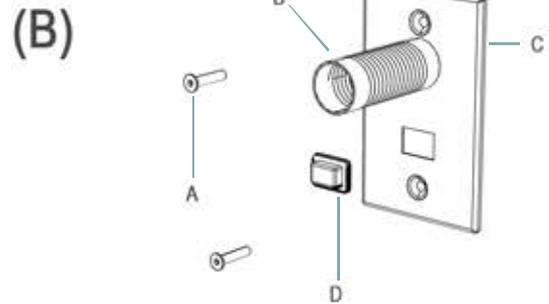
- AVANT D'INSTALLER LE RADIATEUR, LIRE ATTENTIVEMENT TOUTES LES INSTRUCTIONS ;
- S'ASSURER QUE LA TENSION (V) ET LA FREQUENCE (Hz), INDIÉES SUR LA PLAQUETTE SIGNALÉTIQUE, DERRIÈRE LE RADIATEUR, CORRESPONDENT À LA TENSION ET À LA FRÉQUENCE DISPONIBLE DANS LE LIEU D'INSTALLATION ;
- CONSERVER AVEC ATTENTION CES INSTRUCTIONS.

**COMPONENTI / COMPONENTS / COMPOSANTS**

ALL MODELS COME STANDARD WITH THE DIGITAL HEAT CONTROLLER (A)  
EXCLUDING MODELS Q-2016 & S-2121 WHICH INCLUDE SWITCH SET (B)



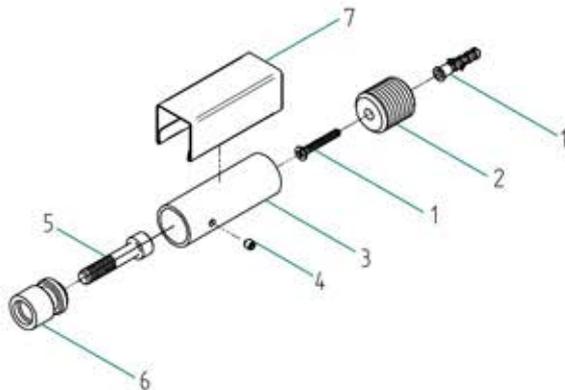
**DIGITAL HEAT CONTROLLER**  
PLEASE SEE ADDITIONAL INSTRUCTIONS



**PLACCA INOX CON PULSANTE**  
**SWITCH SET**  
**KIT POUR L'INTERRUPTEUR**

- A VITE BLOCCAGGIO / blocking screw / vis de fixation  
B CONNETTORE FLESSIBILE / flexible connector / connecteur flexible  
C PLACCA ESTETICA INOX / aesthetic stainless steel plate / plaque esthétique  
D PULSANTE DI ACCENSIONE / on/off switching button / bouton on / off

OR



**FISSAGGIO A MURO STANDARD**  
**WALL BRACKETS**  
**FIXAGE À MUR**

- 1) TASSELLO IN PLASTICA+VITE / plastic anchor bolt+screw / cheville en plastique + vis
- 2) BARRA FILETTATA / threaded wall-support / tige filetée
- 3) TUBO DI SUPPORTO / threaded long tube / tuyau de support
- 4) GRANO DI BLOCCAGGIO / setscrew / vis de retenue
- 5) VITE DI FISSAGGIO / fixing screw / vis de fixation
- 6) PERNO / bushing / bague
- 7) COPERTURA ESTETICA / aesthetic cover / couverture esthétique

**femmestee**

Model: VEGA  
Serial number:  
115v 6011z  
wall



TARGHETTA MATRICOLA  
serial number label  
plaque signalétique

# ISTRUZIONI IMPORTANTI

## PRESTARE ATTENZIONE!

- QUANDO SI UTILIZZANO APPARECCHI ELETTRICI SI DEVONO SEMPRE RISPETTARE LE PRECAUZIONI BASILARI AL FINE DI RIDURRE IL RISCHIO FUOCO, SHOCK ELETTRICO E DANNI ALLE PERSONE, ED INOLTRE :
- IL RADIATORE IN FUNZIONE È CALDO : EVITARE DI TOCCARE LA SUPERFICIE A PELLE NUDA PER NON SCOTTARSI;
- IL RADIATORE È PER USO ESCLUSIVAMENTE INTERNO;
- PROCEDURE E CONNESSIONI ELETTRICHE DEVONO ESSERE EFFETTUATE NEL RISPETTO DELLE NORME LOCALI E NAZIONALI SECONDO GIURISDIZIONE ;
- UTILIZZARE IL RADIATORE SOLO PER IL RISCALDAMENTO DELL'AMBIENTE E COME SCALDASALVIETTE;
- UTILIZZARE IL RADIATORE SOLO COME INDICATO IN QUESTO MANUALE. OGNI ALTRO USO NON RACCOMANDATO DAL PRODUTTORE PUO' CAUSARE INFIAMMAZIONE, SHOCK ELETTRICO, O DANNI ALLE PERSONE;
- SCOLORIMENTO PUÒ VERIFICARSI ALCUNI ASCIUGAMANI. QUESTO POTREBBE ESSERE IL RISULTATO DELLA COMPOSIZIONE DEL RESIDUO TESSUTO, DETERSIVO, OPPURE SE TROPPI ASCIUGAMANI SONO DISPOSTE UNA SOPRA L'ALTRA SUL RADIATORE SCALDASALVIETTE.
- PER QUESTE RAGIONI AMBA PRODUCTS NON POSSONO ESSERE RITENUTI RESPONSABILI PER DANNI A GLI ASCIUGAMANI. CONSIDERATE LA POSSIBILITÀ DI UTILIZZARE UN REGOLATORE DIGITALE PER REGOLARE IL CALORE E SELEZIONARE IL LIVELLO DI ADEGUATE ALLE PROPRIE ESIGENZE DI CALORE.
- UTILIZZARE UN BASSO LIVELLO DI CALORE CON IL CALORE CONTROLLORE DIGITALE PER CAPI DELICATI, ACRILICO O NYLON - PER LA PROTEZIONE SUPPLEMENTARE NON PONE DIRETTAMENTE SUL SCALDASALVIETTE.
- IMPILARE MOLTI ASCIUGAMANI UNO SOPRA L'ALTRO AUMENTA LA POSSIBILITÀ DI SCOLORIMENTO DOVUTO AL CALORE.
- QUANDO SI UTILIZZANO APPARECCHI ELETTRICI SI DEVONO SEMPRE RISPETTARE LE PRECAUZIONI BASILARI AL FINE DI RIDURRE IL RISCHIO FUOCO, SHOCK ELETTRICO E DANNI ALLE PERSONE, ED INOLTRE :
- USARE ESCLUSIVAMENTE IN UN CIRCUITO 15 A;
- L'APPARECCHIO DEVE ESSERE COLLEGATO AD UN IMPIANTO DI ALIMENTAZIONE AVENTE UN SISTEMA DI DISCONNESSIONE OMNIPOLARE CHE ABBAIA UNA DISTANZA TRA I CONTATTI DI ALMENO 0,1 PIEDI 3mm (1/8 inch);
- PRESTARE ATTENZIONE, TEMPERATURA ELEVATA, RISCHIO FUOCO, TENERE LONTANO DALLA PARTE FRONTALE DEL RADIATORE FILI ELETTRICI, STOFFE, MOBILIO E ALTRI COMBUSTIBILI ALMENO 3 PIEDI ( 90mm -36 inches );
- L'INSTALLAZIONE DEVE ESSERE FATTA AD UNA DISTANZA MINIMA DA TERRA DI ALMENO 2 PIEDI ((600 mm - 23" ½ inches) DALLA BARRA INFERIORE;
- IL RADIATORE PUO' EMANARE UN CATTIVO ODORE A CAUSA DI RESIDUI INTERNI, O PER LE PARTI INTERNE IN PLASTICA, POICHE' IL RADIATORE NON HA LIQUIDI ALL'INTERNO MA FUNZIONA A SECCO;
- NON UTILIZZARE IL RADIATORE IN CASO DI SPINA O CAVO ROTTO, IN CASO DI MALFUNZIONAMENTO, DI CADUTA DEL RADIATORE: AVVISARE PRONTAMENTE IL VENDITORE - VEDI "CONDIZIONI GENERALI DI VENDITA" .
- ALLA RICEZIONE DELLA MERCE, ASSICURARSI CHE L'IMBALLO SIA INTATTO: ROTTURE DANNEGGIAMENTI CHE AVVENGONO DURANTE IL TRASPORTO NON SONO COPERTI DA GARANZIA;
- SI CONSIGLIA DI NON TOGLIERE IL FILM PROTETTIVO IN P.V.C. PRIMA DELL'INSTALLAZIONE; TUTTAVIA SI RACCOMANDA DI RIMUOVERE IL P.V.C. PROTETTIVO DAI PUNTI DI POSIZIONAMENTO DEGLI ATTACCHI. DOPO L'INSTALLAZIONE RIMUOVERE IL P.V.C. - RESIDUI DI P.V.C. POSSONO RIMANERE SULLA SUPERFICIE ;
- PRESTARE ATTENZIONE MENTRE SI ESTRAE IL RADIATORE DALL'IMBALLO AL FINE DI EVITARE STRISCI, AMMACCATURE O DI FARLO CADERE : LA GARANZIA NON COPRE QUESTO TIPO DI DANNI;
- CON RADIATORE FUNZIONANTE, NON APPOGGIARE INDUMENTI DELICATI, DI SETA, O ACRILICI POICHE' IL RADIATORE RAGGIUNGE UN'ELEVATA TEMPERATURA QUANDO E' COPERTO (PER COIBENTAZIONE);
- PRESTARE ATTENZIONE QUANDO USATO IN PRESENZA DI BAMBINI O DIVERSAMENTE ABILI;
- PER SPEGNERE IL RADIATORE PREMERE IL TASTO ON/OFF;
- ASSICURARSI CHE LA LINEA ELETTRICA GENERALE SIA SPENTA PRIMA DI OGNI OPERAZIONE DI MANUTENZIONE;
- UN'ERRATA CONNESSIONE ELETTRICA ALLA LINEA GENERALE DELL'IMPIANTO CAUSERA' SCINTILLE E LA CONSEGUENTE BRUCIATURA/ ROTTURA DEL RADIATORE - LEGGERE ATTENTAMENTE LE ISTRUZIONI DI INSTALLAZIONE E CONNESSIONE ELETTRICA;
- NON INTRODURRE CORPI ESTRANEI NEL RADIATORE AL FINE DI EVITARE SHOCK ELETTRICI E DANNI AL RADIATORE;
- NON INSTALLARE IL RADIATORE IN PROSSIMITA' DI COMBUSTIBILI, VERNICI, O ALTRO LIQUIDO INFIAMMABILE;
- TENERE IL RADIATORE A DISTANZA RAGIONEVOLE DA FONTI D'ACQUA ( 600 mm 23" ½ inches PREVISTO DA NORMA ) AL FINE DI EVITARE SHOCK ELETTRICI E DANNI AL RADIATORE;

IL PRODUTTORE DECLINA OGNI RESPONSABILITÀ SE LE ISTRUZIONI E LE NORME DI SICUREZZA NECESSARIE PER IL FUNZIONAMENTO E L'INSTALLAZIONE DEI RADIATORI E SCALDASALVIETTE NON VENGONO RISPETTATE

## CONSERVARE QUESTE ISTRUZIONI

## MANUTENZIONE

- ASSICURARSI SEMPRE PRIMA DI EFFETTUARE QUALSIASI OPERAZIONE CHE IL CAVO DI ALIMENTAZIONE GENERALE SIA DISINSERITO DALLA PRESA DI CORRENTE E CHE L'INTERRUTTORE SIA NELLA POSIZIONE OFF;
- PRIMA DI EFFETTUARE QUALSIASI OPERAZIONE DI MANUTENZIONE ATTENDERE CHE L'APPARECCHIO SIA COMPLETAMENTE RAFFREDDATO;
- PULIRE LE PARTI ESTERNE CON PANNO MORBIDO CON DETERGENTE LIQUIDO NÉ ABRASIVO NÉ CORROSIVO, MA DELLA STESSA TIPOLOGIA CHE VIENE ADOPERATA PER LA PULIZIA DEI VETRI;
- PER PRESERVARE LE FINITURE ESTERNE DELICATE: CON FINITURA SATINATA FAR SCIVOLARE IL PANNO SEGUENDO IL VERSO DELLA SATINATURA ; CON FINITURA LUCIDA NON EFFETTUARE MOVIMENTI CIRCOLARI CON IL PANNO;
- SARA' POSSIBILE INTERVENIRE CON DEL SOLVENTE, SENZA ABUSARNE, E DOPO AVER LETTO LA SCHEDA TECNICA DEL PRODOTTO UTILIZZATO, NEL RISPETTO DELLE NORME PER L'UTILIZZO;
- PER OGNI DUBBIO E INCERTEZZA CONTATTARE IL PRODUTTORE.

IL PRODUTTORE DECLINA OGNI RESPONSABILITÀ NEL CASO IN CUI LE PRESENTI ISTRUZIONI DI MANUTENZIONE NON VENGANO RISPETTATE.

## SPECIFICHE TECNICHE

Qualità e tecnologia date da un prodotto certificato e omologato secondo le normative Europee e Americane per il funzionamento elettrico, utilizzando componenti idonei alle norme in vigore. Il prodotto è certificato "ETL Canada, Stati Uniti" e "CE con grado di protezione IP54", che garantisce la massima sicurezza del consumatore.

	115v-10A 60Hz UL 2021 SAFETY FIXED AND LOCATION-DEDICATED ELECTRIC ROOM HEATERS
	CSA C22.2 No. 46 ELECTRIC AIR-HEATERS: ENVIRONMENTAL PRODUCTS GENERAL INSTRUCTION No. 1
	220v--5A 50Hz CE NORMATIVA EUROPEA

LE TEMPERATURE DI APPLICAZIONE SULLA SUPERFICIE DURANTE IL NORMALE FUNZIONAMENTO POSSONO RAGGIUNGERE LA TEMPERATURA DI 60-65°C, 140-149 °F SENZA ASCIUGAMANI O ALTRI TESSUTI, E 90°C, 194 °C CON ASCIUGAMANI O ALTRI TESSUTI, COME RICHIESTO DAI SEGUENTI DATI STANDARD:

MODELLO	Temperatura normale di esercizio prevista	60-65°C	140-149°F
VEGA	Temperatura di esercizio con asciugamano	85-90°C	185-194°F

# IMPORTANT INSTRUCTIONS

## WARNINGS!

- THIS HEATER IS HOT WHEN IN USE. TO AVOID BURNS, DO NOT LET BARE SKIN TOUCH HOT SURFACES;
  - THE HEATER IS MADE FOR INDOOR USE ONLY;
  - WIRING PROCEDURES AND CONNECTIONS SHALL BE IN ACCORDANCE WITH THE NATIONAL AND LOCAL CODES HAVING JURISDICTION;
  - PILING MULTIPLE TOWELS ON TOP OF EACH OTHER INCREASES THE RISK OF DISCOLORING DUE TO HEAT
  - DISCOLORATION OF SOME TOWELS MAY OCCUR. THIS COULD BE THE RESULT OF FABRIC MAKEUP, DETERGENT RESIDUE OR IF TOO MANY TOWELS ARE PLACED ON THE TOWEL WARMER. FOR THESE REASONS AMBA PRODUCTS CANNOT BE HELD LIABLE FOR ANY DAMAGE TO TOWELS. CONSIDER THE OPTION OF USING A DIGITAL HEAT CONTROLLER TO ADJUST AND SELECT THE APPROPRIATE HEAT SETTING FOR YOUR PURPOSE.
  - USE LOW HEAT SETTING WITH THE DIGITAL HEAT CONTROLLER FOR DELICATES, ARCYLICS, OR NYLON — FOR FURTHER PROTECTION DO NOT PLACE ITEMS DIRECTLY ON UNIT
  - WHEN USING ELECTRICAL APPLIANCES, BASIC PRECAUTIONS SHOULD ALWAYS BE FOLLOWED TO REDUCE THE RISK OF FIRE, ELECTRIC SHOCK, AND INJURY TO PERSONS, INCLUDING THE FOLLOWING:
  - UTILIZE THE HEATER ONLY FOR WARMING ROOMS, WARMING AND DRYING TOWELS;
  - UTILIZE THE HEATER AS DESCRIBED IN THIS MANUAL ONLY. ANY OTHER USE NOT RECOMMENDED BY THE MANUFACTURER MAY CAUSE FIRE, ELECTRIC SHOCKS OR INJURIES TO INDIVIDUALS;
  - USE ONLY ON 15 AMPERE BRANCH CIRCUIT — A DEDICATED CIRCUIT IS NOT REQUIRED;
  - THE UNIT HAS TO BE CONNECTED TO A POWER-SUPPLY CIRCUIT EQUIPPED WITH AN OMNIPOLAR DISCONNECTION ELECTRICAL SYSTEM, WITH A DISTANCE AMONG CONTACTS OF 3 mm (1/8 inches);
  - CAUTION : HIGH TEMPERATURE, RISK OF FIRE, KEEP ELECTRICAL CORDS, DRAPERY, FURNISHINGS, AND OTHER COMBUSTIBLES AT LEAST 900 MM (3 FEET, 36 inches) FROM THE FRONT OF THE HEATER;
  - INSTALLATION HAVE TO BE MADE SO THAT THE LOWEST HEATED RAIL IS AT LEAST 600 mm ( 2 feet - 23" ½ inches) ABOVE THE FLOOR ;
  - BAD SMELLS MAY BE CAUSED BY RESIDUES INSIDE THE HEATER , OR FOR THE INNER PLASTIC PARTS , SINCE IT WORKS WITH NO LIQUIDS INSIDE (DRY SYSTEM);
  - DO NOT USE THE HEATER IN CASE OF DAMAGED WIRE OR PLUG, IN CASE OF BAD FUNCTIONING, DROP OR OTHER KIND OF CIRCUMSTANCES THAT MAY REQUIRE ADJUSTMENTS OR REPAIR: CONTACT THE MANUFACTURER – SEE THE "GENERAL TERMS OF SALE";
  - AT RECEIPT OF GOODS, ENSURE THAT THE PACKAGING IS INTACT : ANY DAMAGES THAT OCCUR DURING TRANSPORT ARE NOT COVERED BY THE EMMESTEEL WARRANTY;
  - WE RECOMMEND THAT P.V.C. PROTECTIVE TAPE IS LEFT IN PLACE UNTIL HEATER IS FULLY INSTALLED ; HOWEVER PLEASE REMOVE TAPE FROM THE BRACKET LOCATION FIRST; AFTER THE INSTALLATION, REMOVE THE P.V.C. PROTECTIVE TAPE; P.V.C. PROTECTIVE TAPE MAY LEAVE GLUE RESIDUES;
  - BE CAREFUL WHILE HANDLING THE HEATER IN ORDER NOT TO SCRATCH, MARK, GRAZE OR DENT THE SURFACE: WARRANTY DOES NOT COVER THESE DAMAGES;
  - BE CAREFUL WHEN INSTALLED AND USED IN PRESENCE OF CHILDREN AND DISABLED PEOPLE;
  - TO SWITCH OFF THE HEATER, PRESS THE ON/OFF BUTTON;
  - ENSURE THAT ROOM TRIP SWITCH IS OFF BEFORE ANY MAINTENANCE OPERATION;
  - WRONG WIRING CONNECTION TO THE POWER SOURCE WILL CAUSE SPARKS AND THE BURNING/BREAKING OF THE HEATER - READ CAREFULLY THE INSTALLATION INSTRUCTIONS AND THE WIRING DIAGRAM;
  - DO NOT INSERT FOREIGN BODIES INSIDE THE HEATER IN ORDER TO AVOID ELECTRIC SHOCKS, INFLAMMATIONS AND DAMAGES TO THE HEATER;
  - DO NOT USE THE HEATER CLOSE TO COMBUSTIBLES, PAINTS OR ANY OTHER INFLAMMABLE LIQUID;
  - KEEP THE HEATER REASONABLY AWAY FROM WATER ( 600 mm - 2 FEET - 23" ½ inches) , IN ORDER TO AVOID ELECTRIC SHOCKS, OR DAMAGES TO IT;
- THE MANUFACTURER DECLINES ANY RESPONSIBILITY IF THE INSTRUCTIONS AND SAFETY RULES NECESSARY FOR THE NORMAL WORKING AND INSTALLATION OF THE TOWEL WARMERS ARE NOT KEPT.

## SAVE THESE INSTRUCTIONS MAINTENANCE

- BEFORE ANY MAINTENANCE OPERATION, ENSURE THAT THE POWER SOURCE CABLE IS DISCONNECTED AND THAT THE SWITCH IS IN OFF POSITION;
- BEFORE ANY MAINTENANCE WAIT THAT THE UNIT IS COMPLETELY COOL;
- CLEAN THE OUTSIDE SURFACE WITH A SOFT CLOTH AND LIQUID DETERGENT AS IT IS FOR GLASS CLEANING; DO NOT USE ABRASIVE CLEANING OR SCOURING PRODUCTS;
- TO MAINTAIN THE DELICATE EXTERNAL FINISHES : WITH BRUSHED FINISH, RUB THE SOFT CLOTH FOLLOWING THE GRAIN OF THE FINISH; WITH THE POLISHED FINISH, DO NOT MOVE THE CLOTH IN A CIRCULAR MOTION; DO NOT USE EXCESSIVE FORCE.
- FOR RESIDUE BUILDUP, DO NOT USE EXTREME PRESSURE ON THE SURFACE, AS TO AVOID SCRATCHES AND DAMAGES ON THE HEATER;
- IT IS ALSO POSSIBLE TO USE SOLVENT, BUT WITH CAUTION AND AFTER HAVING READ THE TECHNICAL FORMS AND NORMS FOR ITS USE;
- IN CASE OF UNCERTAINTY, DO NOT HESITATE TO CONTACT THE MANUFACTURER;

THE MANUFACTURER DECLINES ANY RESPONSIBILITY IF ALL THE INSTRUCTIONS ABOVE MENTIONED ARE NOT KEPT.

## TECHNICAL SPECIFICATIONS

High quality and high technology, given by a product certified and ratified according to European and American norms for electric devices, made of components that meet the standard requirements of current safety regulations. The products heat controller is certified ETL Canada, USA and CE with protection degree IP54 that ensure consumer safety.



SURFACES TEMPERATURES OF APPLIANCES DURING NORMAL OPERATION ARE MAINTAINED BELOW THE TEMPERATURE OF 60-65°C, 140-149° F WITHOUT TOWELS, AND 90°C, 194°F WITH TOWELS, AS REQUIRED BY FOLLOWING STANDARDS:

MODEL	Normal temperature of appliance	60-65°C	140-149°F
VEGA	Temperature of appliance with towel	85-90°C	185-194°F

# INSTRUCTIONS IMPORTANTES

## AVERTISSEMENT!

- QUAND ON UTILISE DES APPAREILS ÉLECTRIQUES, ON DOIT TOUJOURS SUIVRE LES PRÉCAUTIONS DE BASE POUR REDUIRE LE RISQUE DE FEU, SHOCK ÉLECTRIQUE, BLESSURES AUX PERSONNES, ET LES POINTS CI-DESSOUS:
- LE RADIATEUR EST CHAUD PENDANT LE FONCTIONNEMENT. POUR ÉVITER BLESSURES, NE PAS LE TOUCHER AVEC PEAU NUE.
- LE RADIATEUR SÈCHE SERVIETTES A ÉTÉ RÉALISÉ SEULEMENT POUR UNE UTILISATION INTÉRIEUR ;
- PROCÉDURES DE RACCORDEMENT ET DE CONNEXION ÉLECTRIQUE DOIVENT ÊTRE CONFORMES AUX NORMES LOCALES ET NATIONALES SELON LA JURIDICTION EN VIGUEUR ;
- UTILISER LE RADIATEUR EXCLUSIVEMENT POUR RÉCHAUFFER LA CHAMBRE, SÈCHE SERVIETTES OU POUR SÉCHER ;
- UTILISER LE RADIATEUR SÈCHE SERVIETTES SEULEMENT COMME INDIÉ DANS CE MANUEL. TOUTES LES AUTRES UTILISATIONS, QUI NE SONT PAS RECOMMANDÉES PAR LE PRODUCTEUR, PEUVENT CAUSER INFLAMMATIONS, SHOCK ÉLECTRIQUES OU BLESSURES AUX PERSONNES ;
- LA DÉCOLORATION DE QUELQUES SERVIETTES PEUT SE PRODUIRE. CELA POURRAIT ÊTRE LE RÉSULTAT DE LA COMPOSITION DE LA TISSU, DES RÉSIDUS DE DÉTERGENT OU SI TROP DE SERVIETTES SONT PLACÉS L'UN SUR L'AUTRE SUR LE CHAUFFESERVIETTES. POUR CES RAISONS AMBA PRODUCTS NE PEUVENT PAS ÊTRE TENUS RESPONSABLES DES DOMMAGES AU SERVIETTES. IL FAUT ENVISAGER LA POSSIBILITÉ D'UTILISER UNE CONTRÔLEUR DE CHALEUR DIGITAL POUR AJUSTER ET SÉLECTIONNER LE NIVEAU DE CHALEUR APPROPRIÉ À VOS BESOINS.
- EMPILANT PLUSIEURS SERVIETTES AU-DESSUS DE L'AUTRE AUGMENTE LE RISQUE DE DÉCOLORATION DUE À LA CHALEUR.
- UTILISEZ UN NIVEAU DE CHALEUR BAS AVEC LE CONTRÔLEUR DE CHALEUR DIGITAL POUR LE LINGE DÉLECAT, DES ACRYLIQUES, OU DE NYLON - POUR LA PROTECTION SUPPLÉMENTAIRE NE PLACEZ PAS DIRECTEMENT SUR LA CHAUFFE SERVIETTE.
- UTILISER SEULEMENT SUR UN CIRCUIT DE 15 AMPÈRE ;
- L'APPAREIL DOIT ÊTRE CONNECTÉ À UNE INSTALLATION AVEC UN SYSTÈME DE DISCONNEXION OMNIPOLAIRE ET DISTANCE ENTRE LES CONTACTS DE, AU MOINS, 3mm (1/8 inches) ;
- ATTENTION ! HAUTE TEMPERATURE, RISQUE DE FEU ; TENIR FILS ÉLECTRIQUES, TISSUS, MEUBLES, ET COMBUSTIBLES LOINS FRONTALEMENT AU MOINS 900mm (3 PIEDS - 36 inches) DE SOURCE D'EAU ;
- INSTALLER LE RADIATEUR EN MANIÈRE QUE LE TUYAU PLUS BAS SOIT À 600mm (2 FEET - 23 1/2 inches) DU SOL ;
- MAUVAIS ODEURS PEUVENT ÊTRE CAUSÉES PAR RESTANTS DANS LE RADIATEUR SÈCHE-SERVIETTES PARCE QUE SA CONSTRUCTION N'A PAS DES LIQUIDES À L'INTÉRIEUR MAIS UN CÂBLE ÉLECTRIQUE (SYSTÈME SEC) ;
- NE PAS UTILISER LE RADIATEUR SÈCHE SERVIETTES SI LA PRISE OU LE FIL SONT ABÎMÉS, L'APPAREIL NE FONCTIONNE PAS BIEN, ET EN TOUTES LES CIRCONSTANCES DANS LESQUELLES IL Y A LE BESOIN D'UNE RÉPARATION : CONTACTER LE PRODUCTEUR - REGARDER LES CONDITIONS GÉNÉRALES DE VENTE ;
- À LA RÉCEPTION, VÉRIFIER QUE L'EMBALLAGE SOIT INTACT : RUPTURES OU BOSSES NE SONT PAS COUVERTES PAR LA GARANTIE ;
- NE PAS ENLEVER LA PELLICULE PROTECTIVE (PVC) JUSQU'À LA FIN DE L'INSTALLATION, L'ENLEVER SEULEMENT SUR LES ATTACHES ; DE SUIT À L'INSTALLATION ENLEVER LA PELLICULE PROTECTIVE ; ELLE PEUT LAISSER DES RESTANTS ;
- PRÊTER TOUJOURS ATTENTION PENDANT LE MANIÈMENT DU RADIATEUR SÈCHE SERVIETTES POUR NE PAS GRIFFER, MARQUER, ÉRAFLER OR CABOSER LA SURFACE : LA GARANTIE NE COUVRE PAS CES DOMMAGES
- QUAND LE RADIATEUR SÈCHE-SERVIETTES EST ALLUMÉ NE PAS APPUYER DES VÊTEMENTS DÉLICATS, ACRYLIQUE OU EN SOIE POUR ÉVITER QU'ILS BRÛLENT, PARCE QUE LE RADIATEUR SÈCHE SERVIETTES REJOINT HAUTES TEMPERATURES S'IL EST COUVERT (ISOLEMENT THERMIQUE) ;
- PRÊTER TOUJOURS ATTENTION QUAND LE RADIATEUR SÈCHE SERVIETTES EST ALLUMÉ EN PRÉSENCE DES ENFANTS OU DES PERSONNES INVALIDES ;
- POUR ÉTEINDRE LE RADIATEUR SÈCHE-SERVIETTES, APPUYER SUR LE BOUTON ON/OFF ;
- S'ASSURER D'AVOIR ÉTEINT L'ÉLECTRICITÉ AVANT DE QUELCONQUE OPERATION D'ENTRETIEN ;
- UNE CONNEXION ÉLECTRIQUE MAUVAISE PEUT CAUSER SHOCKS ÉLECTRIQUE, BLESSURES ET RUPTURE DU RADIATEUR SÈCHE SERVIETTES - LIRE ATTENTIVEMENT LE DIAGRAM D'INSTRUCTION POUR LA CONNEXION ;
- NE PAS INTRODUIRE CORPS ÉTRANGERS À L'INTÉRIEUR DU RADIATEUR SÈCHE SERVIETTES POUR ÉVITER SHOCK ÉLECTRIQUES, INFLAMMATIONS OU DOMMAGES AU RADIATEUR ;
- TENIR LOIN LE RADIATEUR SÈCHE-SERVIETTES DE SOURCE D'EAU (600mm - 2 PIEDS - 23 1/2 inches) POUR ÉVITER SHOCK ÉLECTRIQUES OU DOMMAGES AU RADIATEUR ;

LE PRODUCTEUR DÉCLINE TOUTES RESPONSABILITÉS EN CAS DE NON-RESPECT DES INSTRUCTIONS ET DES RÉGLES DE SÉCURITÉ NÉCESSAIRES POUR LE NORMAL ET LE RÉGULIER FONCTIONNEMENT ET POUR L'INSTALLATION DES RADIATEURS SÈCHE SERVIETTES.

## À CONSERVER CES INSTRUCTIONS!

### ENTRETIEN

- AVANT D'EFFECTUER QUELCONQUE OPERATION, S'ASSURER QUE LE FIL DU CIRCUIT SOIT DISCONNECTÉ ET QUE L'INTERRUPTEUR SOIT SUR A POSITION OFF;
- AVANT TOUTES OPERATIONS, ATTENDRE QUE LE RADIATEUR SOIT FROID;
- NETTOYER LA PARTIE EXTÉRIÈRE DU RADIATEUR SÈCHE SERVIETTES AVEC UN CHIFFON DOUX ET UN DÉTERGENT LIQUIDE, COMME CELUI UTILISÉ POUR NETTOYER LES VITRES, IL NE DOIT ÊTRE NI ABRASIF NI CORROSIF;
- POUR PRÉSERVER LES FINISSAGES EXTÉRIEURS: POUR LA VERSION SATINÉE FAIRE GLISSER LE CHIFFON EN SUIVANT LE VERS DE LA FINITION; POUR LA VERSION POLIE EST IMPORTANT NE PAS BOUGER LE CHIFFON EN SENS CIRCULAIRE;
- POUR LES INCRUSTATIONS, N'EXERCER PAS DES EXTRÊMES PRESSIONS POUR ÉVITER RAYURES ET DOMMAGES AU RADIATEUR SÈCHE SERVIETTES;
- IL EST POSSIBLE UTILISER DU SOLVANT, SANS EN ABUSER, ET APRÈS AVOIR LU SA FICHE TECHNIQUE EN CONFORMITÉ AVEC LES RÉGLES POUR L'UTILISER;
- S'IL Y A DOUTES OU INCERTITUDES, CONTACTER L'ENTREPRISE;

LE PRODUCTEUR DÉCLINE TOUTE RESPONSABILITÉ EN CAS DE NON-RESPECT DES INSTRUCTIONS ET DES RÉGLES AU-DESSUS DITES.

## TECHNICAL SPECIFICATIONS

Qualité et technologie données par un appareil certifié et homologué en respectant les normes Européens et Américaines des fonctionnements électriques en utilisant composants adaptés aux normes en vigueur. L'appareil est certifié "ETL Canada, États-Unis", et « CE avec degré de protection IP54 » qui garantit la maximum sécurité.



115v-10A 60Hz UL 2021 SAFETY FIXED AND LOCATION-DEDICATED ELECTRIC ROOM HEATERS

CSA C22.2 No. 46 ELECTRIC AIR-HEATERS; ENVIRONMENTAL PRODUCTS GENERAL INSTRUCTION No. 1



220v-5A 50Hz CE EUROPEAN NORM

PENDANT LE NORMAL FONCTIONNEMENT DU RADIATEUR SÈCHE SERVIETTE, IL PEUT REJOINDRE UNE TEMPÉRATURE DE 60-65° C, 140-149° F SANS LES SERVIETTES, ET 90° C, 194° F, AVEC LES SERVIETTES, COMME DEMANDÉ PAR LES STANDARDS SUIVANTS :

MODÈLE  
VEGA

Température normale d'exercise

60-65°C 140-149°F

Température d'exercise avec serviette

85-90°C 185-194°F

# INSTALLAZIONE / INSTALLATION

## ATTENZIONE:

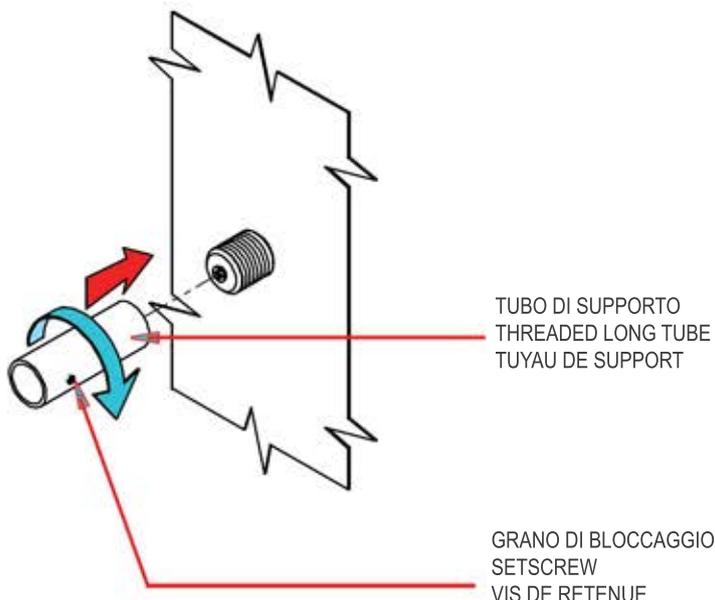
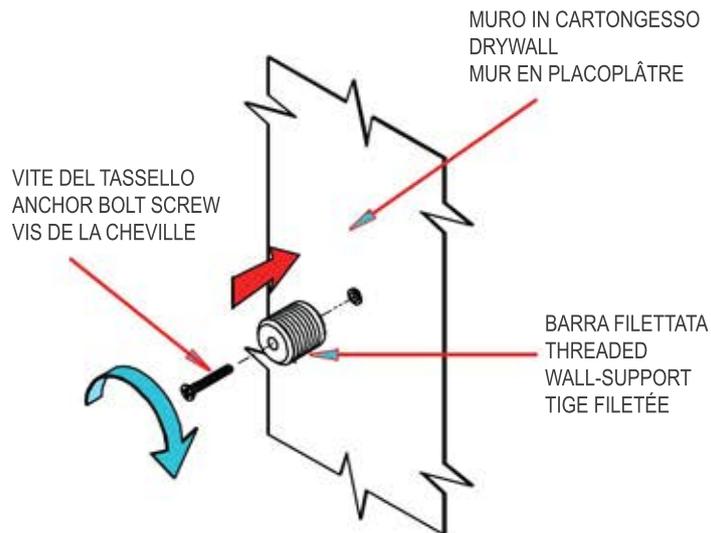
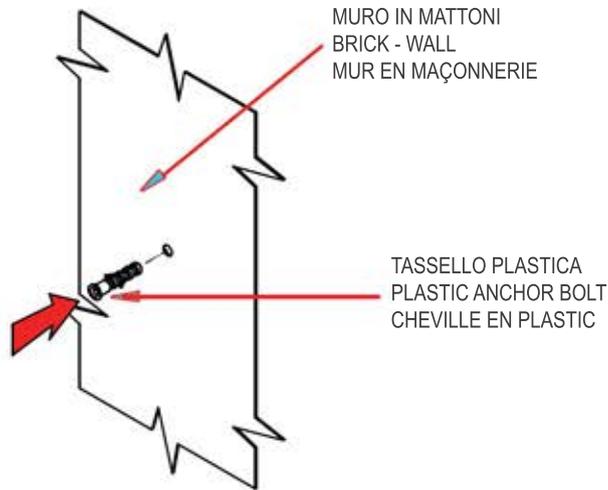
NON TOGLIERE LA PELLICOLA PROTETTIVA IN PVC PRIMA DI AVER INSTALLATO LO SCALDASALVIETTE, PER EVITARE DI GRAFFIARE, STRISCIARE O AMMACCARE LA SUPERFICIE;

## CAUTION:

DO NOT TAKE OFF THE PROTECTIVE TAPE IN PVC BEFORE INSTALLING THE TOWEL WARMER IN ORDER NOT TO SCRATCH, MARK GRAZE OR DENT THE SURFACE;

## ATTENTION:

NE PAS ENLEVER LA PELLICULE PROTECTIVE EN PVC AVANT D'AVOIR INSTALLÉ LE RADIATEUR SÈCHE SEVIETTE POUR NE PAS GRIFFER, MARQUER, ÉRAFLER OU CABOSSE LA SURFACE.



## STEP 1

### MURO IN MATTONI:

FORARE IL MURO CON IL TRAPANO NEI PUNTI STABILITI Ø 6 mm ( 1/4"inch ) E INTRODURRE NEL MURO IL SUPPORTO IN PLASTICA (PUNTO 1);

### MURO IN LEGNO/CARTONGESSO:

OMETTERE IL SUPPORTO IN PLASTICA (PUNTO 1) E ESEGUIRE IL PASSAGGIO SUCCESSIVO (STEP 2);

### BRICK WALL:

DRILL THE HOLES IN THE WALL Ø 6 mm ( 1/4"inch ) AND PUT THE PLASTIC ANCHOR BOLT (POINT 1) INTO THE WALL;

### DRYWALL:

LEAVE OUT THE PLASTIC ANCHOR BOLT (POINT 1) AND PROCEED WITH THE NEXT STEP (STEP 2).

### MUR EN MAÇONNERIE:

PERCER LES TROUS Ø 6 mm (1/4" inch ) ET INTRODUIRE LA CHEVILLE EN PLASTIQUE (POINT 1) DANS LE MUR;

### MUR EN PLACOPLÂTRE:

OMETTRE D'INTRODUIRE LA CHEVILLE EN PLASTIQUE ET PROCÉDER À LA PHASE SUIVANTE (STEP 2).

## STEP 2

### MURO IN LEGNO/CARTONGESSO:

GLI ATTACCHI DEVONO ESSERE FISSATI A PERNI O A ELEMENTI STRUTTURALI DIETRO IL CARTONGESSO. SE NON È POSSIBILE DA ENTRAMBI I LATI, UTILIZZARE LE ANCORINE A FARFALLA SOLO SU UN LATO. PROCEDERE APPOGGIANDO LA BARRA FILETTATA (PUNTO 2) SUL FORO E FISSARLA CON LA VITE DEL TASSELLO. RIPETERE L'OPERAZIONE ANCHE PER GLI ALTRI TRE PUNTI SEGNATI SUL MURO.

### DRYWALL:

FASTENERS SHOULD BE FIXED TO STUDS OR STRUCTURAL MEMBERS BEHIND THE DRYWALL. IF NOT POSSIBLE ON BOTH SIDES, TOGGLE BOLTS CAN BE USED ON ONE SIDE.

PROCEED LAYING THE THREADED WALL-SUPPORT (POINT 2) ON THE HOLE AND FASTEN IT WITH THE ANCHOR BOLT SCREW; REPEAT THIS PROCEDURE ALSO FOR THE OTHER POINTS MARKED ON THE WALL.

### MUR EN PLACOPLÂTRE:

LES ATTACHES DOIVENT ÊTRE FIXÉES AUX MONTANTS OU AUX ÉLÉMENTS DE LA STRUCTURE DERRIÈRE LE PLACOPLÂTRE. SI CE N'EST PAS POSSIBLE SUR LES DEUX CÔTÉS, DES CHEVILLES À BASCULE PEUVENT ÊTRE UTILISÉES SUR UN CÔTÉ. PROCÉDER EN POSITIONNANT LA TIGE FILETÉE (POINT 2) SUR LE TROU ET LA FIXER AVEC LA VIS DE LA CHEVILLE.

RÉPÉTER CETTE PROCÉDURE AUSSI POUR LES AUTRES TROUS MARQUÉS SUR LE MUR.

## STEP 3

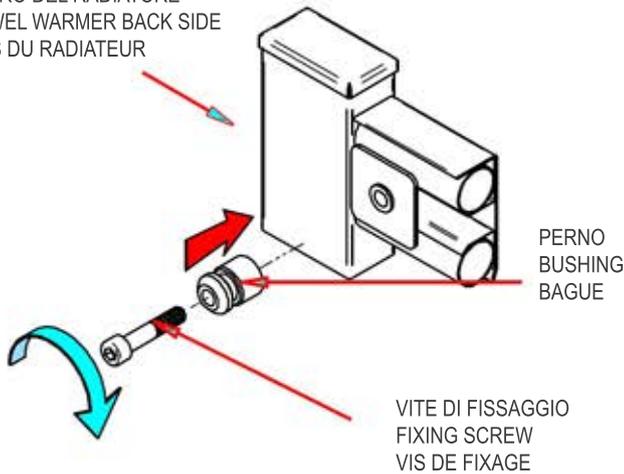
PRENDERE IL TUBO DI SUPPORTO (PUNTO 3) E AVVITARLO ALLA BARRA FILETTATA (PUNTO 2);

SVITARE LEGGERMENTE IL TUBO PER REGOLARE LA GIUSTA DISTANZA DAL MURO.

TAKE THE THREADED LONG TUBE (POINT 3) AND SCREW IT DOWN COMPLETELY TO THE THREADED WALL-SUPPORT (POINT 2); UNSCREW SLIGHTLY THE TUBE (POINT 3) TO ADJUST THE DISTANCE FROM WALL.

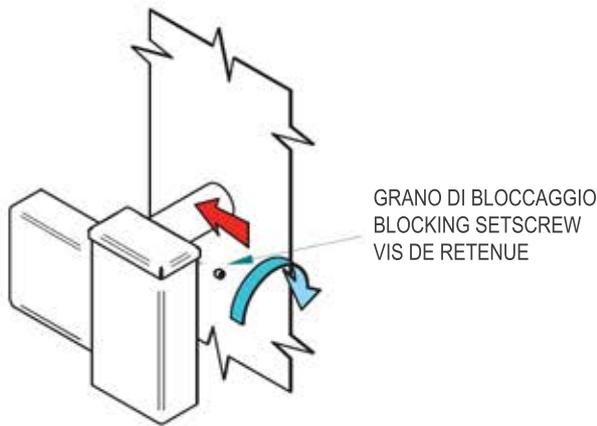
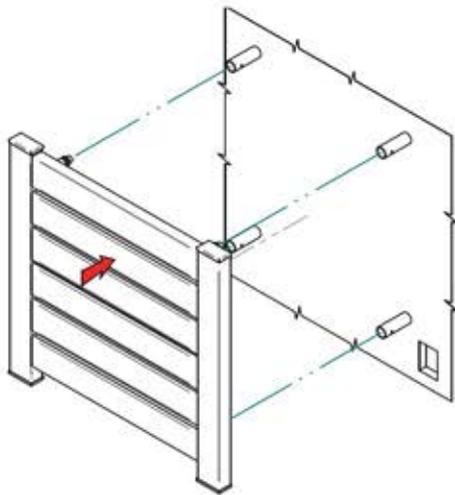
PRENDRE LE TUYAU DE SUPPORT (POINT 3) ET LE VISSER COMPLÈTEMENT À LA TIGE FILETÉE (POINT 2); DÉVISSER LÉGÈREMENT LE TUYAU DE SUPPORT POUR RÉGLER LA DISTANCE DU MUR.

RETRO DEL RADIATORE  
TOWEL WARMER BACK SIDE  
DOS DU RADIATEUR

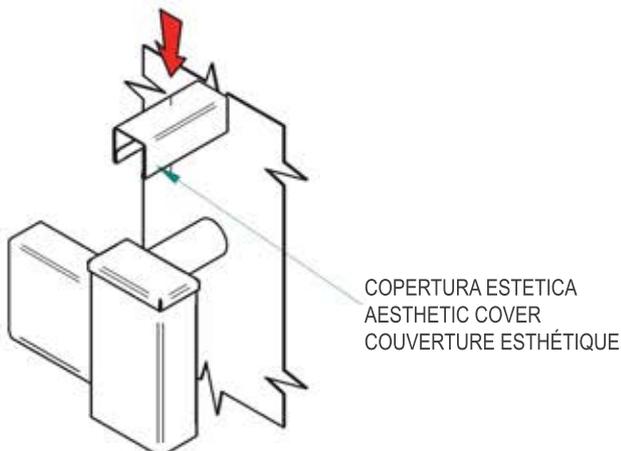


PERNO  
BUSHING  
BAGUE

VITE DI FISSAGGIO  
FIXING SCREW  
VIS DE FIXAGE



GRANO DI BLOCCAGGIO  
BLOCKING SETSCREW  
VIS DE RETENUE



COPERTURA ESTETICA  
AESTHETIC COVER  
COUVERTURE ESTHÉTIQUE

## STEP 4

SUL RETRO DEL RADIATORE CI SONO 4 FORI PER LA CONNESSIONE.  
PROCEDERE COME SEGUE:  
APPOGGIARE IL PERNO (PUNTO 6) SUL FORO DEL RADIATORE E FISSARLO  
CON LA VITE (PUNTO 5);  
RIPETERE LA PROCEDURA ANCHE PER GLI ALTRI FORI DI CONNESSIONE DEL  
RADIATORE.

AT THE BACK OF THE TOWEL WARMER THERE ARE FOUR CONNECTING  
HOLES; PROCEED AS FOLLOWS:  
LAY THE BUSHING (POINT 6) ON THE HOLES OF THE TOWEL WARMER, AND  
FASTEN IT WITH THE FIXING SCREW (POINT 5);  
REPEAT THIS PROCEDURE ALSO FOR THE OTHER CONNECTING HOLES OF  
THE TOWEL WARMER.

DERRIÈRE LE RADIATEUR SÈCHE SERVIETTES IL Y A 4 TROUS POUR LES  
ATTACHES AU MUR;  
PROCÉDER COMME SUIV:  
POSITIONNER LE BAGUE (POINT 6) SUR UN TROU DU RADIATEUR SÈCHE  
SERVIETTES ET LE FIXER AVEC LA VIS DE FIXAGE (POINT 5);  
RÉPÉTER CETTE PROCÉDURE AUSSI POUR LES AUTRES TROUS DU RADIATEUR  
SÈCHE SERVIETTES.

## STEP 5

INSTALLARE LO SCALDA SALVIETTE AI QUATTRO ATTACCHI A MURO COME SI  
PUÒ VEDERE NEL DISEGNO.

INSTALL THE TOWEL WARMER IN THE FOUR CONNECTIONS AS SHOWN IN THE  
DRAWING. A SPEC SHEET CAN BE FOUND ON OUR WEBSITE:  
[WWW.AMBAPRODUCTS.COM](http://WWW.AMBAPRODUCTS.COM)

INTRODUIRE LE RADIATEUR SÈCHE SERVIETTES DANS LES QUATRE ATTACHES  
COMME ON PEUT VOIR DANS L'IMAGE.

## STEP 6

**FOR INSTALLATION OF DIGITAL HEAT CONTROLLER PLEASE  
SEE SEPERATE INSTALLATION GUIDE INCLUDED IN BOX**

PRIMA DI FISSARE IL RADIATORE CON IL GRANO DI BLOCCAGGIO (PUNTO 4),  
PROCEDERE CON LA CONNESSIONE ELETTRICA (STEP 11-12);  
IN SEGUITO FISSARE DEFINITIVAMENTE I 4 ATTACCHI A PARETE;  
CON LA CHIAVE IN DOTAZIONE, AVVITARE IL GRANO DI BLOCCAGGIO PER  
BLOCCARE L'ATTACCO.

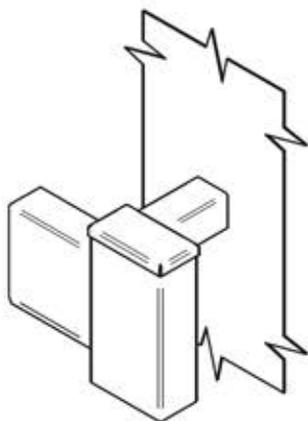
BEFORE FIXING DEFINITELY THE TOWEL WARMER WITH THE BLOCKING  
SETSCREW (POINT 4), PROCEED WITH THE WIRING CONNECTION (STEPS 11-12);  
AFTER THAT, PROCEED WITH THE DEFINITIVE FASTENING OF THE 4 WALL  
BRACKETS WITH THE PROVIDED SPANNER, AND FIX THE SETSCREW IN  
ORDER TO FASTEN THE WHOLE CONNECTION,;

AVANT DE FIXER DÉFINITIVEMENT LE RADIATEUR SÈCHE SERVIETTES AVEC  
LA VIS DE RETENUE (POINT 4), PROCÉDER AU RACCORDEMENT ÉLECTRIQUE  
(STEPS 11-12);  
APRÈS, PROCÉDER AU FIXAGE DÉFINITIF DES 4 ATTACHES AU MUR.  
FIXER LA VIS DE RETENUE AVEC LA CLEF EN DOTATION POUR FIXER LES  
ATTACHES,;

## STEP 7

POSIZIONARE LA PLACCA ESTETICA (PUNTO 7) SOPRA I 4 ATTACCHI A MURO.  
PLACE THE AESTHETIC COVER (POINT 7) ONTO THE 4 WALL-BRACKETS.

COUVRIR LES 4 ATTACHES AU MUR AVEC LA COUVERTURE ESTHÉTIQUE  
(POINT 7).

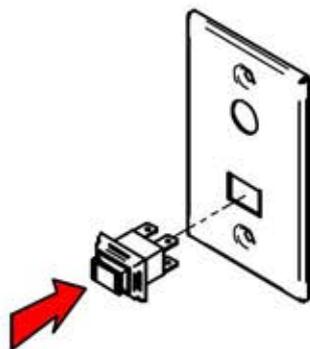


## STEP 8

INSTALLAZIONE DEGLI ATTACCHI COMPLETATA.

WALL BRACKETS INSTALLATION COMPLETED.

L'INSTALLATION DES ATTACHES AU MUR EST COMPLÈTE.



## STEP 9

INSTALLAZIONE DELL'INTERRUTTORE:

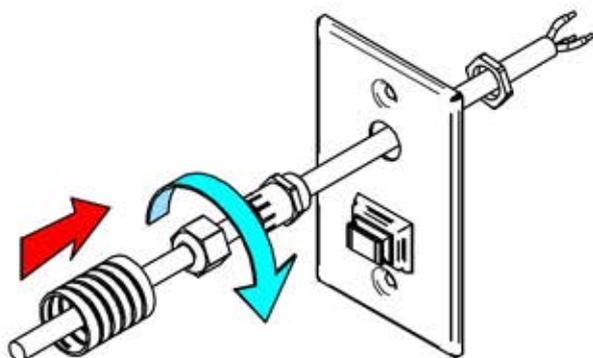
ESERCITANDO UNA PICCOLA PRESSIONE, INSERIRE IL BOTTONE NELLA PLACCA IN ACCIAIO, COME MOSTRATO NEL DISEGNO.

SWITCH INSTALLATION:

INSERT THE BUTTON INTO THE STAINLESS STEEL PLATE BY A LIGHT PRESS ON IT AS SHOWN IN THE DRAWING.

INSTALLATION DE L'INTERRUPTEUR:

INTRODUIRE LE BOUTON DANS LA PLAQUE EN ACIER ET APPUYER LÉGÈREMENT SUR LE MÊME COMME ON PEUT VOIR DANS L'IMAGE.



## STEP 10

INSTALLARE IL PRESSACAVO E LA MOLLA DI COPERTURA IN DOTAZIONE;

FAR PASSARE IL CAVO DEL RADIATORE ATTRAVERSO IL FORO DELLA PLACCA IN ACCIAIO COME MOSTRATO NEL DISEGNO.

INSTALL THE CABLE GLAND AND THE PROVIDED FLEXIBLE CONNECTOR IN THE TOWEL WARMER'S CABLE;

PASS THE CABLE THROUGH THE HOLE OF THE STAINLESS STEEL WALL-PLATE AS SHOWN IN THE DRAWING.

INSTALLER LE PRESSE-ÉTOUPE ET LE CONNECTEUR FLEXIBLE DU RADIATEUR SÈCHE-SERVIETTE;

FAIRE PASSER LE CÂBLE PAR LE TROU DE LA PLAQUE EN ACIER COMME ON PEUT VOIR DANS L'IMAGE.

## COLLEGAMENTO DIRETTO A MURO

IL RADIATORE E SCALDASALVIETTE DEVE ESSERE INSTALLATO SOLO DA UN TECNICO SPECIALIZZATO. PER LA CONNESSIONE ELETTRICA DIRETTA A MURO SEGUIRE LE ISTRUZIONI DEL DIAGRAMMA DI CONNESSIONE QUI INDICATO (STEP 11,12)!

ASSICURARSI CHE LA CORRENTE DELLA LINEA ELETTRICA GENERALE SIA SPENTA PRIMA DI EFFETTUARE IL COLLEGAMENTO ELETTRICO!

ATTENZIONE! TUTTI I PRODOTTI EMMESTEEL SONO COMMERCIALIZZATI FUNZIONANTI E TESTATI. LA EMMESTEEL NON SARA' RESPONSABILE E NON RISPONDERA' PER DANNI AI PRODOTTI, A PERSONE O COSE DOVUTI AD UN ERRATO COLLEGAMENTO ELETTRICO ALLA LINEA GENERALE DELL'IMPIANTO DA PARTE DEI TECNICI.

## DIRECT WIRE CONNECTION INTO THE WALL

THE TOWEL WARMER MUST BE INSTALLED ONLY BY A TECHNICIAN

FOR THE DIRECT WIRE CONNECTION FOLLOW THE WIRING DIAGRAM ONLY! (STEPS 11,12)

ENSURE THAT ELECTRICITY IS TURNED OFF AT THE MAIN POWER SOURCE BEFORE WIRING!

CAUTION! ALL THE EMMESTEEL PRODUCTS ARE SOLD WORKING AND TESTED. EMMESTEEL SHALL NOT BE LIABLE AND SHALL NOT RESPOND FOR DAMAGES TO ITS PRODUCTS, TO INDIVIDUALS AND THINGS, CAUSED BY A WRONG WIRING TO THE POWER SOURCE MADE BY TECHNICIANS.

## RACCORDEMENT DIRECT À MUR

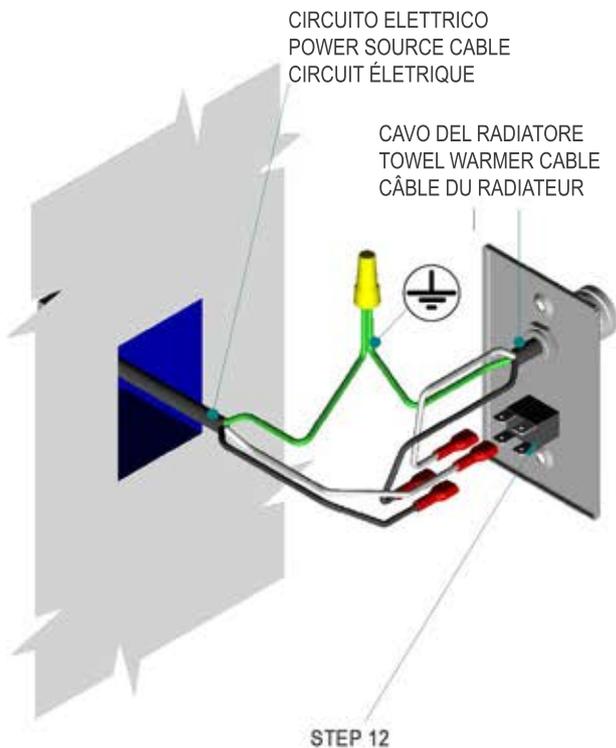
LE RADIATEUR SÈCHE SERVIETTES DOIT ÊTRE INSTALLÉ SEULEMENT PAR LE PERSONEL TECHNIQUE.

POUR UNE CORRECTE INSTALLATION, POUR LE RACCORDEMENT DIRECT À MUR SUIVRE SEULEMENT LE DIAGRAMME ÉLECTRIQUE (STEPS 11,12)!

S'ASSURER QUE LA COURANT ÉLECTRIQUE SOIT ÉTEINTE AVANT DE RACCORDER!

ATTENTION! TOUS LES PRODUITS EMMESTEEL VENDUS SONT FONCTIONNANTS ET ESSAYÉ. EMMESTEEL NE SERA PAS RESPONSABLE ET ELLE NE RÉPONDRA PAS DES DOMMAGES AUX SES PRODUITS, AUX PERSONNES ET AUX CHOSES, CAUSÉS PAR UN MAUVAIS RACCORDEMENT ÉLECTRIQUE FAIT PAR UN TECHNICIEN.

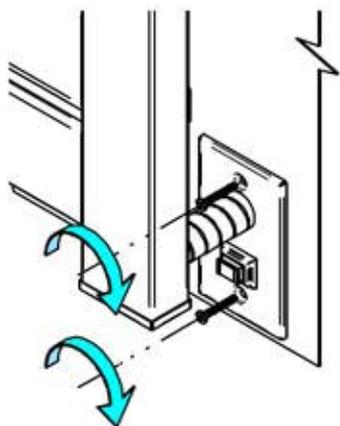




STEP 12

SEZIONE SINISTRA  
LEFT SECTION  
SECTION DE GAUCHE

SEZIONE DESTRA  
RIGHT SECTION  
SECTION DE DROITE



## STEP 11

ASSICURARSI CHE IL VOLTAGGIO E LA FREQUENZA INDICATI NEL MANUALE D'USO E NELLA TARGHETTA MATRICOLA, POSTA DIETRO ALL'UNITÀ, SIANO COMPATIBILI AL LUOGO DI INSTALLAZIONE;

PROCEDERE CON LA CONNESSIONE ELETTRICA:

COLLEGARE LE DUE MESSE A TERRA (cavi verdi);

CONSIDERARE IL BOTTONE COME DUE SEZIONI VERTICALI SEPARATE, UNA A DESTRA E UNA A SINISTRA :

COLLEGARE I FASTON DEL CIRCUITO ELETTRICO GENERALE AD UNA SEZIONE, NON IMPORTA QUALE; POI CONNETTERE I FASTON DEL RADIATORE ALL'ALTRA SEZIONE, INDIPENDENTEMENTE DAL COLORE DEI FILI:

SEGUIRE L'ESEMPIO SOTTOSTANTE CON NUMERI IPOTETICI SUI FASTON DI CONNESSIONE (STEP 12);

ENSURE THAT THE VOLTAGE AND FREQUENCY OF THE GENERAL POWER SOURCE ARE THE SAME AS THOSE INDICATED IN THIS MANUAL OF INSTRUCTIONS AND IN THE SERIAL NUMBER LABEL PASTED BEHIND THE TOWEL WARMER;

PROCEED WITH THE WIRING CONNECTION:

CONNECT THE TWO GROUNDING CABLES (green cables);

CONSIDER THE BUTTON AS 2 SEPARATE VERTICAL SECTIONS, ONE ON THE RIGHT AND ONE ON THE LEFT;

CONNECT THE FASTONS OF THE POWER SOURCE CABLE TO ONE SECTION, IT DOESN'T MATTER WHICH SECTION;

THEN, CONNECT THE FASTONS OF THE TOWEL WARMER'S CABLE TO THE OTHER SECTION, INDEPENDENTLY FROM THE WIRES COLOURS:

SEE THE EXAMPLE BELOW WITH HYPOTHETIC NUMBERS ON FASTONS CONNECTIONS (STEP 12).

S'ASSURER QUE LE VOLTAGE ET LA FRÉQUENCE DU CIRCUIT ÉLECTRIQUE GÉNÉRAL SOIENT LES MÊMES DE CEUX INDIÉES DANS CE MANUEL D'INSTRUCTIONS ET DANS LA PLAQUE SIGNALÉTIQUE DERRIÈRE LE RADIATEUR ;

PROCÉDER AVEC LE RACCORDEMENT ÉLECTRIQUE:

RACCORDER LES DEUX CÂBLES DE MISE À TERRE (CÂBLES VERTS);

CONSIDERER LE BOUTON COMME 2 SECTIONS VERTICALS SÉPARÉES, DROITE ET GAUCHE; ENSUITE, RACCORDER LES FASTONS DU CIRCUIT ÉLECTRIQUE À LA SECTION DE DROITE OU DE GAUCHE, N'IMPORTE QUELLE SECTION, ET LES FASTONS DU RADIATEUR À L'AUTRE. N'IMPORTE OÙ VOUS RACCORDEZ LE CÂBLE NOIRE OU BLANC: VOIR L'EXEMPLE AVEC DES NUMÉRO HYPOTHÉTIQUE (STEP 12);

## STEP 12

CONNETTERE UN CAVO ALLA SEZIONE DI SINISTRA :

PONTE ELETTRICO = 1.1 - 2.2;

CONNETTERE L'ALTRO CAVO ALLA SEZIONE DI DESTRA :

PONTE ELETTRICO = 1.2 - 2.1.

CONNECT ONE CABLE TO THE LEFT SECTION:

ELECTRIC BRIDGE = 1.1 - 2.2;

CONNECT THE OTHER CABLE TO THE RIGHT SECTION:

ELECTRIC BRIDGE = 1.2 - 2.1.

RACCORDER UN CÂBLE À LA SECTION DE GAUCHE

PONT ÉLECTRIQUE ENTRE = 1.1 - 2.2;

RACCORDER L'AUTRE CÂBLE À LA SECTION DE DROITE

PONT ÉLECTRIQUE ENTRE = 1.2 - 2.1.

## STEP 13

PROCEDERE CON L'ULTIMO PASSAGGIO: FISSARE LA PLACCHETTA IN ACCIAIO CON LE VITI IN DOTAZIONE;

PROCEED WITH THE LAST STEP: FIX THE STAINLESS STEEL WALL-PLATE WITH THE PROVIDED SCREWS;

PROCÉDER AVEC LA DERNIÈRE PHASE DE FIXAGE DE LA PLAQUE À MUR AVEC LES VIS EN DOTATION.

# CONDIZIONI GENERALI DI VENDITA - EMMESTEEL s.r.l.

## Art. 1. Premessa

Salvo deroga risultante da apposito accordo scritto tra le parti, ogni compravendita di prodotti Emmesteel s.r.l. (qui di seguito il "venditore") è regolata dalle seguenti CONDIZIONI GENERALI DI VENDITA che costituiscono l'intero rapporto contrattuale in essere tra le parti. Qualsiasi clausola unilateralmente apposta dall'acquirente nei suoi documenti e corrispondenza che sia contraria o in aggiunta alle seguenti condizioni generali di vendita o a speciali condizioni approvate per iscritto dal venditore, si intende priva di effetto.

## Art. 2. Ordini

L'invio di un ordine implica l'accettazione da parte dell'acquirente delle presenti condizioni generali. Gli ordini possono essere effettuati attraverso ordine telefonico, via e-mail, via telefax, via sito web da parte dell'acquirente; successivamente il venditore invierà proprio modulo di conferma d'ordine che sarà verificato e confermato con firma per accettazione dall'acquirente. Qualora entro 3 giorni di calendario non seguano altre comunicazioni, la conferma d'ordine sarà vincolante per l'inizio della produzione. Richieste di preventivo inoltrate tramite il sito internet, posta elettronica o richiesta telefonica, non rappresentano in nessun caso "ordine esecutivo di acquisto". Variazioni e annullamenti degli ordini sono soggetti all'approvazione scritta del venditore, cioè in ragione dello stato della produzione dei prodotti ordinati. I costi sostenuti per l'eventuale adempimento di modifiche o cancellazione degli ordini saranno addebitati all'acquirente.

Ordini con consegna a tempo determinato possono essere annullati o modificati solo entro il termine stabilito per la consegna e nei termini sopra indicati.

## Art. 3. Termini di consegna

Se il termine di consegna non dovesse essere rispettato per qualsiasi motivo indipendente dalla volontà del venditore o per modifiche richieste in un secondo momento - vedi Art. 2 - da parte dell'acquirente, quest'ultimo non avrà diritto a esigere alcun indennizzo o annullamento dell'ordine. Il venditore comunicherà prontamente la variazione della data di consegna all'acquirente. Il venditore provvede a recapitare all'acquirente i prodotti mediante corrieri e/o spedizionieri di fiducia, ovvero personalmente con propri incaricati, salvo accordi diversamente presi con l'acquirente.

Condizioni e termini di consegna diversi devono essere preventivamente concordate tra l'acquirente e il venditore e da quest'ultimo accettate mediante conferma d'ordine.

## Art. 4. Trasferimento del rischio e trasporto

Ciascuna vendita si intende effettuata EX-WORKS (Incoterms 2000) franco sede del venditore: al momento del carico della merce o della consegna diretta o tramite vettore all'acquirente, si considera effettivo il trasferimento del rischio dal venditore all'acquirente; la vendita si considera al netto dei costi di trasporto, assicurazione, imballaggio e altri oneri; il venditore non sarà in alcun modo responsabile quindi di danni causati durante il trasporto, al momento di scarico a destinazione, e per tutte le fasi successive al momento della partenza dalla sede del venditore; la merce viaggia a rischio esclusivo dell'acquirente anche quando il vettore dovesse essere scelto e incaricato dal venditore per conto dell'acquirente. Tutti i costi e i rischi di trasporto, inclusi quelli di giacenza presso il vettore, rimangono a esclusivo carico dell'acquirente in tutti questi casi: rifiuto da parte dell'acquirente a ricevere la consegna da parte del vettore; irreprensibilità dell'acquirente durante i giorni lavorativi negli orari d'ufficio. La sicurezza dell'integrità del prodotto venduto è garantita da un imballo specifico resistente per la sicurezza esterna, e da supporti avvolgenti in polistirolo rigido per evitare lo spostamento interno.

## Art. 5. Prezzi e Pagamenti

Il listino prezzi è indicativo e può essere modificato; il venditore si riserva di modificare i prezzi impegnandosi a comunicarlo prontamente all'acquirente. Tutti i prezzi si intendono in EURO e al netto d'IVA, che verrà applicata al tasso vigente nel momento della fatturazione e del trasporto. L'acquirente deve effettuare i pagamenti con le modalità e i termini specificati in fattura. La data di fatturazione non sarà precedente alla data di spedizione della merce. Il venditore si riserva il diritto di richiedere termini di pagamento diversi - lettera di credito, pagamento anticipato - in caso di ritardato pagamento, l'acquirente sarà tenuto al pagamento degli interessi moratori e nel caso, alle spese legali sostenute per il recupero del credito. E' facoltà del venditore sospendere o modificare le condizioni di pagamento qualora, a suo insindacabile giudizio, venissero a mancare o diminuissero le condizioni di solvibilità dell'acquirente. Se, con accordi di pagamento anticipato, l'acquirente non avesse ancora provveduto al pagamento di quanto dovuto, sarà facoltà del venditore e senza che ciò comporti alcun indennizzo o risarcimento danno, subordinare la consegna della merce al pagamento della fattura non saldata. La merce consegnata rimane di proprietà del venditore sino a pagamento avvenuto. In caso contrario il venditore si riserva la facoltà di ritirare la merce non pagata. In caso di fido: in tutte le ipotesi in cui il cliente superi il fido commerciale eventualmente concesso per iscritto dal Venditore, quest'ultimo si riserva l'insindacabile facoltà di sospendere l'evasione di tutti gli ordini che superino il valore del fido concesso.

## Art.6. Garanzia sui prodotti

Il venditore garantisce 5 anni tutti i modelli sui difetti di fabbricazione per tenuta idraulica e corrosione, e 2 anni sui difetti degli apparecchi elettrici applicati ai prodotti, con decorrenza il giorno di immatricolazione indicato nella targhetta matricola affissa sia sul prodotto, sia esternamente all'imballo. Il venditore sostituisce gratuitamente i prodotti resi in detto periodo di garanzia e riconosciuti difettosi per difetti di fabbricazione, di errore del materiale e tenuta idraulica. I prodotti sono esclusi dalla garanzia in questi casi:

- Difetti derivanti da scorrette modalità di trasporto;
- Scorretta modalità di conservazione/stoccaggio;
- Scorretta installazione, maneggio e uso per il mancato rispetto dei manuali tecnici e istruzioni d'uso consegnati con i prodotti;
- Se il collegamento elettrico non è effettuato secondo le istruzioni in questo manuale d'uso ogni altra modalità di connessione elettrica causerà shock elettrico, bruciatura/rottura del prodotto;
- I radiatori non siano stati collegati all'acqua calda sanitaria (per la versione idraulica);
- Riparazioni o manomissioni eseguite senza l'autorizzazione scritta del Venditore;
- Installazione effettuata da personale non qualificato;
- Pressione d'esercizio superiore a quella riportata nei dati tecnici;
- Utilizzo non corretto delle apparecchiature elettriche;
- Utilizzo non domestico;
- Qualsiasi utilizzo diverso da quello indicato nelle istruzioni d'uso e installazione dei radiatori;
- Pulizia impropria in quanto effettuata con modalità o materiali non idonei;
- Tutte le circostanze che non siano ricollegabili a difettosità di produzione da parte del venditore;
- Mancato rispetto delle norme di regola d'arte;

La garanzia si limita alla riparazione o sostituzione del prodotto difettoso, dovendosi escludere ogni ulteriore onere per danni diretti o indiretti. Per rendere operante la garanzia, è necessario che l'acquirente conservi il sottostante "Certificato di garanzia" in cui si possano rilevare con chiarezza il nominativo del venditore, gli estremi identificativi del prodotto e la data di acquisto dello stesso. Questa è la garanzia per i prodotti Emmesteel e nessuno è autorizzato a modificarne i termini o a rilasciare altra versione, verbale o scritta.

## Art. 7. Reclami e Resi

Qualunque contestazione o reclamo non legittima l'acquirente a sospendere o ritardare i pagamenti dovuti. L'acquirente non potrà sollevare eccezioni o proporre azioni nei confronti del venditore se non dopo aver saldato ogni eventuale pagamento in sospeso, ivi incluso il pagamento della merce alla quale il reclamo si riferisce. Procedura per resi: l'acquirente notificherà prontamente il reclamo al venditore che verificherà secondo notifica l'entità del problema; il venditore fornirà tutto il supporto tecnico e i servizi necessari qualora il problema sia risolvibile senza che vi sia necessità di sostituire o riparare il prodotto venduto. Nel caso in cui il prodotto venga riconosciuto difettoso per difetti di fabbricazione, di errore del materiale e tenuta idraulica, verrà applicata la procedura di reso: si richiede all'acquirente di compilare il modulo sottostante "Certificato di garanzia" nello spazio apposito per l'indicazione del difetto riscontrato sul prodotto; ogni prodotto è fornito del certificato di garanzia contenente indicazioni tecniche: certifica il numero di serie, il modello e la data di fabbricazione del prodotto, il test di collaudo e il controllo qualità effettuato per ogni unità da personale tecnico incaricato prima dell'imballaggio finale.

Il prodotto reso dovrà essere restituito al venditore con l'imballo originale, o se questo non fosse possibile, con un imballo sicuro e appropriato onde evitare ulteriori danni al prodotto. Gli imballi non originali saranno tuttavia sostituiti con quelli originali e accreditati all'acquirente tramite fattura. Si consiglia quindi di conservare l'imballo originale sino a verifica delle condizioni del prodotto. Il venditore informerà prontamente l'acquirente via e-mail, via telefax o comunicazione telefonica, della corrispondenza tra difetti notificati dall'acquirente e difetti riscontrati dal venditore al momento del ricevimento della merce e, nel caso di mezzo vettore, entro e non oltre le 24 ore dal previsto termine di consegna: tutti i danni riscontrati nel prodotto che non corrispondono a quanto notificato dall'acquirente nell'apposito "Certificato di garanzia", verranno accreditati all'acquirente stesso tramite fattura.

# GENERAL TERMS OF SALES - EMMESTEEL s.r.l.

## Art. 1. Recitals

EMMESTEEL s.r.l. - hereafter the "Seller" - does not accept any term and condition other than those expressly set forth in this document, and sells only upon the terms and conditions contained herein. No other term and condition that may otherwise contain in any other document of the purchaser shall modify or contradict these terms.

## Art. 2. Orders

The transmission of an order implies the acceptance by the purchaser of the present general terms of sale.

The order has to be communicated via telefax, via e-mail, via phone, via web site by the purchaser; the seller shall send the order confirmation form back to the purchaser, who shall check and confirm the order by written signature. If within 3 calendar days shall not follow other communications, the order confirmation shall become binding for the starting of the productive processes. Requests of quotations transmitted by phone, e-mail, telefax or web site, shall not be considered in any case as "purchase order". Changes and cancellations of orders are subject to the seller's written approval, being it factored by the status of the order production. All costs due for changes or cancellation requested by the purchaser shall be credited. Orders with a definite term of delivery can be cancelled or changed within the delivery date only, and in accordance with the herein described conditions.

## Art. 3. Terms of delivery

If the term of delivery should not be carried out for whatsoever reason not depending on seller's will, or for changes requested by the purchaser when the productive processes are in progress - see art. 2 - the latter shall not have the right to claim for damages or for order cancellation. The seller shall promptly notify the new term of delivery to the purchaser. The seller shall deliver the products by means of reliable carriers, or by its own personnel, unless otherwise agreed with the purchaser. Any further or different term of delivery herein contained has to be agreed beforehand between purchaser and seller, and approved and confirmed by the latter through the order confirmation.

## Art. 4. Limitation of liability - Shipping

All sales are EX-WORKS Emmesteel s.r.l. (Incoterms 2000), free seller's company; the whole transportation is at purchaser expense since the very moment of loading, even when directly delivered by seller's personnel; all sales do not include shipping, insurance and packaging costs, or other delivery charges - inspection fees and all other charges levied after the loading is completed; the seller shall not be liable for damages occurred during the transportation, the unload of the goods at destination, and during all further steps after the departure of the goods from seller's company; the purchaser assumes all the risks for: transportation, even when the carrier is charged by the seller on purchaser behalf; all stocking costs by the carrier's warehouse because of the refusal of the purchaser to receive the goods, or because the purchaser is absent from destination during the working hours/days. Product safety and integrity is warranted by a special packaging which protects the products from external collisions, plus catchall polystyrene supports which protect the products from external collisions and avoid the shifting of the product inside the box.

## Art. 5 . Prices and Payments

Price list is indicative and may be changed : the seller reserves the right to change prices, and shall communicate it promptly to the purchaser. Price list, available on request or at seller's discretion, are intended in EURO currency and VAT excluded, which shall be applied with the current rate in the invoice. The purchaser has to pay the invoice according to the terms stated in the invoice ; in no event shall such invoice be dated earlier than the date of shipment . Seller reserves the right to require alternative terms of payment – letter of credit, payment in advance . Late payments shall imply the application of the moratorium interests. The seller reserves the right to change the terms of payment, at his discretion, in case the purchaser has solvency problems.

Should the parties have agreed for payment in advance, and should not the purchaser have provided with the payment due, the seller shall reserve the right to subordinate the delivery of goods to the payment of the invoice, without in any way claiming for damages. Seller's property rights are in force until the receipt of the purchaser's payment . Further, the seller reserves the right to take back the goods upon goods unpaid.

## Art. 6 . Warranty on products

Seller warrants 5 years all products for manufacture faults, hydraulic tight, and metal corrosion, and 2 years for faults on the electric devices applied to the products, and enforcement the date indicated in the serial number label present behind each product and outside the packaging . Seller shall replace all the returns free of charge and within this period of warranty after an accurate check made in seller's location. The products shall not be warranted in all these cases:

- If faults are due to inappropriate and carelessness modalities of transport;
- For an unfit storage;
- For an unfit installation , handling and use, different from what indicated in the manual of instructions;
- If the wiring connection is not done according to the instructions of this manual : any other order of electric wiring will cause electric shocks , burning/breaking of the product;
- If the products are not connected to the sanitary hot water;
- For repairing or tampering carried out without the seller's written authorization;
- If the installation is carried out by non-qualified personnel;
- If the barometric rate of pressure exceeds from what indicated in the technical specifications;
- For an incorrect use of the electrical devices;
- For a non-domestic use of the product;
- For any use that differs from what is indicated in the manual of instructions concerning the installation , maintenance and use ;
- For incorrect cleaning made through inappropriate materials;
- For any circumstance not related to faults of wrong manufacture due to the seller;
- No respect of the general rules of art.

The warranty is limited to the repair or replacement of the faulty products, excluding every further obligation for direct or indirect damage. Keep the " Warranty certificate " in order to get it valid : warranty certificate includes seller's company name, products' specifications and production date. This is the warranty for seller's products: no one is authorized to change its terms or deliver different ones, either verbal or written.

## Art. 7. Complains and returns

Any complain or return does not give the purchaser the right to suspend or delay the payments due. The purchaser cannot raise exceptions or bring an action against the seller, unless the purchaser has settled both the pending payments, and the payment of the claimed products. Complains procedure: the purchaser shall promptly notify the claim to the seller, who shall check the gravity of the problem ; the seller shall offer complete technical support and the necessary service whether the problem can be solved without the replacement or repair of the product.

In case the product is recognized as faulty for manufacture faults, hydraulic tight, or metal corrosion, the " Returns procedure " will be applied : the purchaser has to fill the underneath form "Warranty certificate" in the appropriate space "Notification of faults" indicating the notified faults; each product is supplied of this " Warranty Certificate " that contains the technical specifications, the serial number label – also present at the back side of the product and also outside the packaging – which certifies the serial number , the model , the production date, the test report bill and the quality inspection that is made by an appointed technical person prior to the final step of packaging.

The return has to be sent back to the Seller with the " Warranty certificate " and with the original packaging, or with an appropriate and safe one in order to avoid further damages to the product . Nevertheless, non - original packaging will be replaced with a new one and credited to the purchaser. We recommend to keep the original packaging till the verification of the product conditions. The seller shall promptly notify via e-mail, telefax or telephone call to the purchaser the correspondence between the faults notified by the purchaser and those checked by the seller at the receipt of goods, and if delivered by means of carrier within 24 hours from the agreed delivery date: any additional damage found on the product that does not correspond to the purchaser's " Notification of faults " , shall be credited to the purchaser .

# CONDITIONS GÉNÉRALES DE VENTE – EMMESTEEL s.r.l.

## Art. 1. Prémisses

Sauf dérogation résultant d'un accord écrit spécifique entre les parties, toutes les ventes des produits Emmesteeel s.r.l. ( le Vendeur ) sont réglées par les suivantes conditions générales de vente que représentent la relation contractuelle entre les parties. Toutes les clauses placées unilatéralement par l'acheteur, dans sa documentation et sa correspondance, qui sont contraires ou ajoutées aux suivantes conditions générales de vente, n'ont aucun effet.

## Art. 2 . Commandes

Passer une commande comporte l'acceptation de ces conditions générales de vente. Les commandes peuvent être passées par l'acheteur au moyen de téléphone, e-mail, fax ou à travers le site web; successivement le vendeur enverra le module de confirmation d'ordre qui devra être vérifié et confirmé avec signature par l'acheteur. Si dans les trois jours suivants ils n'y ont pas des autres communications, la confirmation de la commande sera contraignante pour commencer à produire. Demandes des devis envoyées au moyen du site web, e-mail, ou téléphone ne représentent pas, en aucun cas, « une commande exécutive de vente ». Changements et annulations des commandes sont soumis à l'approbation écrite du vendeur, selon l'état de la production des produits. Les coûts engagés pour l'exécution de toutes modifications ou annulations des commandes, seront facturés à l'acheteur. Les commandes, avec les délais de livraison déterminés, peuvent être changées ou annulées seulement avant le délai de livraison et aux termes indiqués ci-dessous.

## Art. 3 . Délai de livraison

Si le délai de livraison ne sera pas respecté pour des raisons hors du contrôle du vendeur ou pour des changements demandés par l'acheteur – art.2 – il n'aura aucun droit à une indemnité ou à une annulation de la commande. Le vendeur communiquera immédiatement le changement de la date de livraison à l'acheteur. Le vendeur s'occupe de livrer les produits par courrier et/ou par un expéditeur de confiance, ou personnellement avec propres employés, sauf différents accords pris avec le client. Conditions et délais de livraison différents doivent être convenus entre l'acheteur et le vendeur et acceptés par ce dernier par confirmation de commande.

## Art. 4 . Transport et transfert des risques

La vente va effectuée EX-WORKS ( Incoterms 2000 ) siège du vendeur : au moment du chargement, de la livraison directement à l'acheteur ou par courrier, le transfert du risque du vendeur à l'acheteur est à considérer effectif ; la vente va considérée au net des coûts de transport, d'assurance, d'emballage et autres frais . Le vendeur n'aura aucune responsabilité des dommages pendant le transport ou au moment de la décharge à destination, et des toutes les phases ultérieures après le départ du siège du vendeur. Le transport de la marchandise s'effectue au risque exclusivement de l'acheteur, aussi quand le transporteur a été choisi par le vendeur pour le compte de l'acheteur. Tous les coûts et les risques de transport, comprise l'éventuelle permanence de la marchandise auprès du transporteur, sont à la charge de l'acheteur quand : l'acheteur se refuse de recevoir la marchandise ; l'acheteur est introuvable en heures de bureau pendant les jours de travail.

## Art. 5 . Prix et paiements

Les tarifs sont indicatives et elles peuvent être modifiées ; le vendeur se réserve de modifier les prix et de communiquer rapidement les changements aux clients. Tous les prix s'entendent en Euro, hors TVA, qui sera appliquée au taux en vigueur à la date de facturation et du transport. Les paiements doivent être effectués selon les modalités et les termes spécifiés en facture. La date de la facture ne peut pas être précédente à la date d'expédition de la marchandise. Le vendeur peut demander termes de paiement différents – lettre de crédit, paiement en avance - en cas de retard. L'acheteur devra payer les intérêts de moratoire ou, en cas, les frais légaux soutenues pour la récupération des crédits. Le vendeur a le droit de suspendre ou de modifier les modalités de paiement si, à sa seule discrétion, les conditions de solvabilité de l'acheteur manquent ou ils diminuent. Si, avec des accords de paiement anticipé, l'acheteur n'eût pas encore payé, le vendeur aura le droit d'effectuer la livraison de la marchandise après avoir reçu le paiement de la facture non - payée, sans que cela implique aucune indemnité ou dédommagement. La marchandise livrée restera de propriété du vendeur jusqu'au paiement. En cas contraire le vendeur a le droit de retirer la marchandise non-payée. En cas de crédit : tous les cas où le client dépasse le crédit commercial accordé par écrit avec le vendeur, ce dernier se réserve le droit exclusif de suspendre l'exécution de toutes les commandes au-delà de la valeur du crédit accordé.

## Art. 6 . Garantie sur les produits

Le vendeur garantit tous les modèles des radiateurs pour 5 années contre les défauts de fabrication comme la tenue hydraulique et la corrosion, et pour 2 années sur les défauts des composants électriques appliqués aux produits. La garantie entre en vigueur à compter de la date d'immatriculation, indiquée sur la plaque signalétique appliquée au produit comme à l'extérieur de l'emballage. Le vendeur remplace gratuitement les produits rendus pendant cette période de garantie, avec défauts de fabrication, défauts de matériel ou de tenue hydraulique. Les produits sont exclus de la garantie en tous ces cas :

- Défauts résultants de mauvaises modalités de transport ;
- Mauvaise modalité de conservation ;
- Installation incorrecte, mauvais maniement et usage à cause du non respect des manuels techniques et des instructions pour l'utilisation en dotation avec les produits ;
- Si le raccordement électrique n'est pas effectué comme indiqué dans ce manuel : chaque autre ordre de raccordement électrique causera shock électrique, brûlure et rupture du produit ;
- Les radiateurs n'ont été raccordés à l'installation d'eau chaud (version hydraulique) ;
- Réparations ou violations exécutées sans autorisation du vendeur ;
- L'installation a été effectuée par personnel incompetent ;
- La pression est supérieure à celle indiquée dans les caractéristiques techniques ;
- Utilisation incorrecte des équipements électriques ;
- Utilisation non domestique ;
- Toutes les utilisations différentes de celles indiquées dans les instructions et dans l'installation du radiateur ;
- Nettoyage impropre, c'est-à-dire qu'il a été effectué en manière fautive ou avec matériels incorrects ;
- Toutes les circonstances que ne sont pas liées à défauts de production par le vendeur ;

- Toutes les circonstances que ne sont pas liées à défauts de production par le vendeur ;
- Le non-respect des règles.

La garantie se limite à la réparation ou à la substitution du produit défectueux, en excluant frais supplémentaires pour dommages directs ou indirects. Pour rendre efficace la garantie, l'acheteur doit conserver le « certificat de garantie » où se trouvent le nominatif du vendeur, les données indicatives du produit et la date de l'achat du produit. C'est la garantie pour les produits Emmesteel et personne ne peut pas la modifier ou en délivrer une autre version verbale ou écrite.

#### Art. 7 . Réclamations et retours

Quelconque réclamation ou rappel ne légitime pas l'acheteur à suspendre ou à retarder les paiements convenus. L'acheteur ne pourra pas soulever des exceptions ou intenter des actions contre le vendeur avant d'avoir réglé tous les comptes en suspens, y compris le paiement de la marchandise à laquelle se réfère la réclamation. Procédure pour le retour : l'acheteur notifiera rapidement la réclamation au vendeur que vérifiera l'importance du problème ; le vendeur approvisionnera l'acheteur de tout le soutien technique et les services nécessaires, lorsque le problème soit résoluble sans le remplacement ou la réparation du produit vendu. Si le produit a jugé défectueux, en raison des défauts de fabrication, des défauts de matériel, de tenue hydraulique, on appliquera la procédure pour les retours : l'acheteur doit remplir le formulaire qui se trouve ci - dessous avec le « certificat de garantie », dans l'espace prévu pour indiquer les défauts relevés sur le produit. Chaque produit est fourni de certificat de garantie avec les caractéristiques techniques : il certifie le numéro de série, le modèle, la date de production du produit, et le contrôle de la qualité effectué à tous les produits par le personnel technique avant l'emballage.

# Emmesteel®

VIA ANTONIANA, 298 - 35011 CAMPODARSEGO (PD) IT. TEL: +39 049 9201996 FAX: +39 049 9216265

## CERTIFICATO DI GARANZIA:

WARRANTY CERTIFICATE:  
CERTIFICAT DE GARANTIE:

DATA/DATE:

MODELLO  
MODEL / MODELE

CODICE  
CODF

MATRICOLA  
SERIAL NUMBER / NUMERO DE SERIE

TEST DI COLLAUDO:  
TEST REPORT / TEST D'ESSAIE:

DATI TECNICI / TECHNICAL SPECIFICATIONS / DONNÉES TECHNIQUES:

115v - 10A IP54 Hz 60 WATT BTU

ELETTRICO  
LLCIRIC / LLCIRIQUIL

CONTROLLO DI QUALITA' EFFETTUATO DA:  
QUALITY INSPECTION BY / INSPECTION DE QUALITÉ PAR:

QUESTO CERTIFICATO NON DEVE ESSERE SPEDITO PER LA CONVALIDA. E' VALIDO ED OPERANTE SOLO SE CONSERVATO ASSIEME ALLA RICEVUTA FISCALE O ALTRO DOCUMENTO OBBLIGATORIO.

THIS CERTIFICATE MUST BE SENT FOR AFFIRMANCE. IT IS VALID AND COMES INTO EFFECT IF ONLY KEPT TOGETHER WITH A FISCAL RECEIPT OR OTHER REQUIRED DOCUMENT.

CE CERTIFICAT NE DOIT PAS ÊTRE ENVOYÉ POUR LA CONFIRMATION. IL EST VALID ET EFFECTIF SEULEMENT S'IL EST CONSERVÉ AVEC UNE REÇU FISCAL OU UN AUTRE DOCUMENT EXIGÉ.

## NOTIFICA DIFETTI DEL CLIENTE

CLIENT NOTIFICATION OF FAULTS / NOTIFICATION DES DEFAUTS PAR LE CLIENT:

CERTIFICATO  
CERTIFIED / CERTIFIÉ

